

ÁLAGSFORSENDUR

NOTÁLAG Á PLÖTUR SJÁ PLÖTUTEIKNINGAR
SNJÓLAG ER 1,00 kN/m²
GRUNNGILDI VINDÁLAGS ER 1,71 kN/m²
JARÐSKJÁLFTAÁLAG ER SAMKVÆMT EUROCODE 8

UNDIRSTÖÐUR OG GRUNDUN

REIKNAD ER EFTIR STAÐLINUM EUROCODE 7
AÐSTÆÐUR Á BYGGINGARSTAD:
MIÐAD ER VID GRUNDUNARFLOKKINN VENJULEGAR AÐSTÆÐUR.
LAUS JARÐVEGUR ER FJARLÆGDUR NIÐUR Á KLÖPP

MIÐAD ER VID AÐ UNDIRSTÖÐUR STANDI Á AÐFLUTTRI BURÐARFYLLINGU.
BURÐARFYLLINGIN SKAL VERA FROSTPOLIN OG SLITSTERK
OG SKAL KORNADREIFINGIN VERA ÞANNIG AÐ GÓÐ ÞJÖPPUN NÁIST.
MESTA STEINASTÆRD Í HVERJU LAGI MÁ EKKI VERA MEIRA EN 1/3 AF
FYLLINGARLAGI HVERS LAGS.
ALLA FYLLINGU SKAL ÞJAPPA Í LÖGUM EN ÞYKKT LAGANNA OG FJÖLDI
YFIRFERÐA ER M.A. HÁÐ AFKÖSTUM ÞEIRRA VIBRÓVALTARA SEM NOTADIR
VERÐA EN TIL VIÐMIÐUNAR ER ÞESS GETIÐ AÐ MEÐ 10 TONNA VIBRÓVALTARA
MÁ LAGÞYKKT EKKI FARA YFIR 60 CM OG MÁ LÁMARKSFJÖLDI YFIRFERÐA
EKKI FARA UNDIR 5 UMFERÐIR. VÆTA SKAL FYLLINGUNA VEL MILLI UMFERÐA.
GERÐ ER KRAFA TIL AÐ SÉRHVET FYLLINGARLAG STANDIST EFTIRFARANDI
KRÖFUR MIÐAD VID ÞJÖPPUNARPROF:
E2>= 110 MPA, E1>= 48 MPA OG E2/E1=2,3.

VID ÚTREIKNINGA Á BURÐARGETU UNDIRSTADA ER MIÐAD VID EFTIRFARANDI:
GRUNDUNARFLOKKUR: VENJULEGAR AÐSTÆÐUR (GRUNDUNARFLOKKUR 2)
SKRIDHORN FYLLINGAREFNIS: 45°.
VOT RÚMÞYNGD FYLLINGAREFNIS: 20,0 kN/m³.
MESTA LEYFILEGA ÁLAG Á FYLLINGU: 600 kN/m².
EKKI ER REIKNAD MEÐ AÐ GRAFID VERÐI FRÁ UNDIRSTÖÐUM ÚTVEGGJA NEMA
Á MEST 3 M LÖNGUM KAFLA Í EINU ÁN SAMRÁÐS VID HÖNNUÐ.
HÆÐ AÐLIGGJANDI JARÐVEGS FRÁ NEDRI BRÚN UNDIRSTADA SÉ MINNST 0,3 M.

JÁRNENDING

BENDISTÁL SKAL VERA KAMBSTÁL 500C SAMKVÆMT NS 3576-3

MINNSTA STEYPUHULA Á JÁRNUM

INNI 20MM
ÚTI ÞAR SEM EKKI GÆTIR SALTÁHRIFA 25MM
ÚTI ÞAR SEM SALTÁHRIFA GÆTIR 40MM
AÐ JARÐ FYLLINGU 30MM

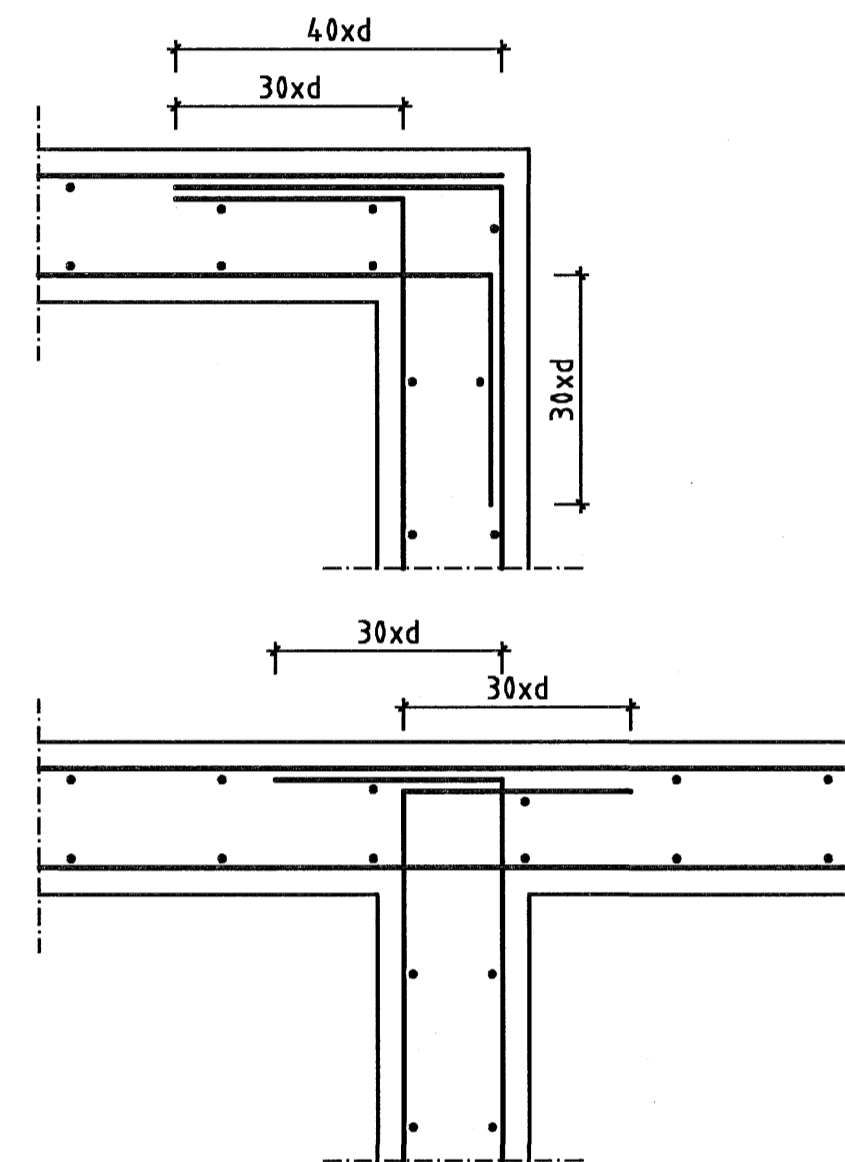
EINANGRUN SÖKKLA OG BOTNPLÖTU

SÖKKLAR

EKKI ER EINANGRAÐ UTANÁ SÖKKLA
NÉ UNDIR BOTNPLÖTU.

ÞVERMÁL STANGA Í MM 10 12 16 20 25
SKEYTILENGD Í MM 400 480 650 800 1000

SKEYTING JÁRNA:
LÁRÉTT SNIÐ Í SAMTENGINGAR
(d ER ÞVERMÁL STANGA)



JÁRNABEYGJUR:

MINNSTA LEYFILEGA ÞVERMÁL BEYGJUSKÍFU Í MM
FYRIR LYKKJUR, KRÓKA OG VINKLA.

ÞVERMÁL STANGA mm	KAMBSTÁL K500c D _{ab}
10	40mm
12	48mm
16	64mm
20	100mm
25	175mm

LYKKJUR:



SKÝRINGAR Á ÞESSU BLAÐI GILDA ALLS STAÐAR NEMA
ÞAR SEM ANNAD ER SÉRSTAKLEGA TEKID FRAM.

— [f=180] — ÞYKKT STEYPTRAR PLÖTU = 180MM.

— — STEYPUKIL.

— — ÖNEFND MÁL ERU Í MILLIMETRUM.

— — KÓTAR ERU Í METRUM.

GK: KÓTI Á STEYPT YFIRBORD.

STÁLVIRKI:

EFNISGÆÐI ERU TILGREIND Á SÉRTEIKNINGUM.

FRAMKVÆMD RAFSUDUVINNUNNAR SKAL VERA Í SAMRÆMI VID STAÐALINN EN 1011.
SUDUFERLAR SKULU VERA SAMKV. ÍST EN 1288.
ÖLL RAFSUDA SKAL UNNIN AF RAFSUDUMÖNNUM SEM HAFA TIL ÞESS TILSKILIN
RÉTTINDI SAMKV. ÍST/EN 287-1/2.

BOLTAR, SKINNU OG RÆR: HEITGALVANHÚAÐAD 8,8.

YFIRBORDSMEDHÖNDLUN SMÍÐASTÁLS ER SÝND Á TEIKNINGUM AF STÁLVIRKI

STEYPA:

UM EIGINLEIKA, FRAMLEIÐSLU OG NIÐURLÖGN STEINSTEYPU GILDA ÁKVÆÐI
BYGGINGARREGLUGERÐAR OG ÍST EN 206-1:2000
ÁSAMT GILDANDI HLUTA ÍST 10 MEÐ ÞEIM BREYTINGUM
SEM GETIÐ ER HÉR EÐA Í VERKLÝSINGU.

ÚTISTEYPA

BROTPOLSFLOKKUR C25/30
SEMENTSMAGN MINNST 300 KG/M³
VATNSSEMENTSTALA -0,50
SIGMÁL -60-90 MM ÁN ÞJÁLNEFNA EN 100-150 MEÐ SÉRVIRKUM ÞJÁLNEFNUM
LOFTMAGN 5-6 % MÆLT EFTIR DÆLINGU EF DÆLT VERÐUR, ANNARS RÉTT FYRIR
NIÐURLÖGN

ÖNNUR STEYPA

BROTPOLSFLOKKUR C25/30

TRÉVIRKI:

TIMBURFLOKKUR:

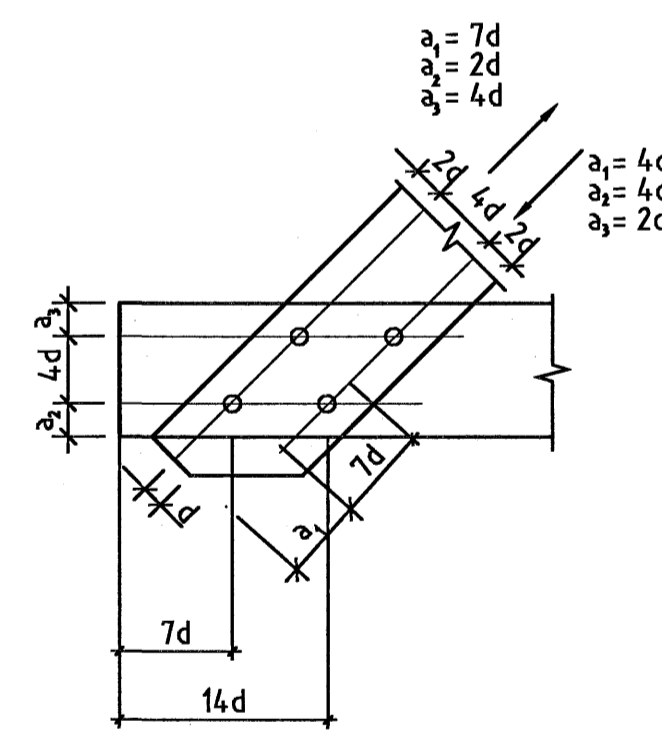
ALLT TIMBUR SKAL VERA FLOKKAÐ TIMBUR K18
SAMKV. ÍST/DS 413 1. ÚTGÁFA 1989 NEMA ANNAD KOMI FRAM Á UPÐRÁTTUM.
LÍMTRÉ SKAL VERA AF FLOKKI L40.

FESTINGAR:

UNDIR ALLA BOLTÁHAUSA OG RÆR SEM LIGGJA AÐ TIMBRI SKAL SETJA
GALVANISERADAR STÁLSKINNUR MEÐ ÞVERMÁLI 3d OG ÞYKKT 0,3d
ÞAR SEM d=ÞVERMÁL BOLTA.

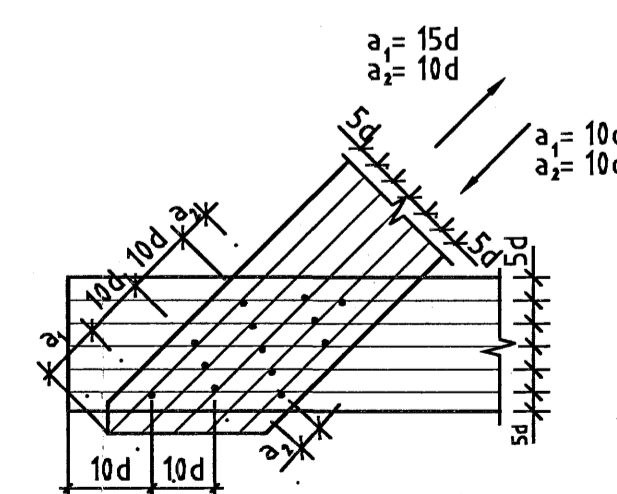
FJARLÆGÐIR MILLI BOLTA:

MINNSTU FJARLÆGÐIR MILLI BOLTA FRÁ ENDUM OG
KÖNTUM SKULU VERA EFTIRFARANDI (d=ÞVERMÁL BOLTA):



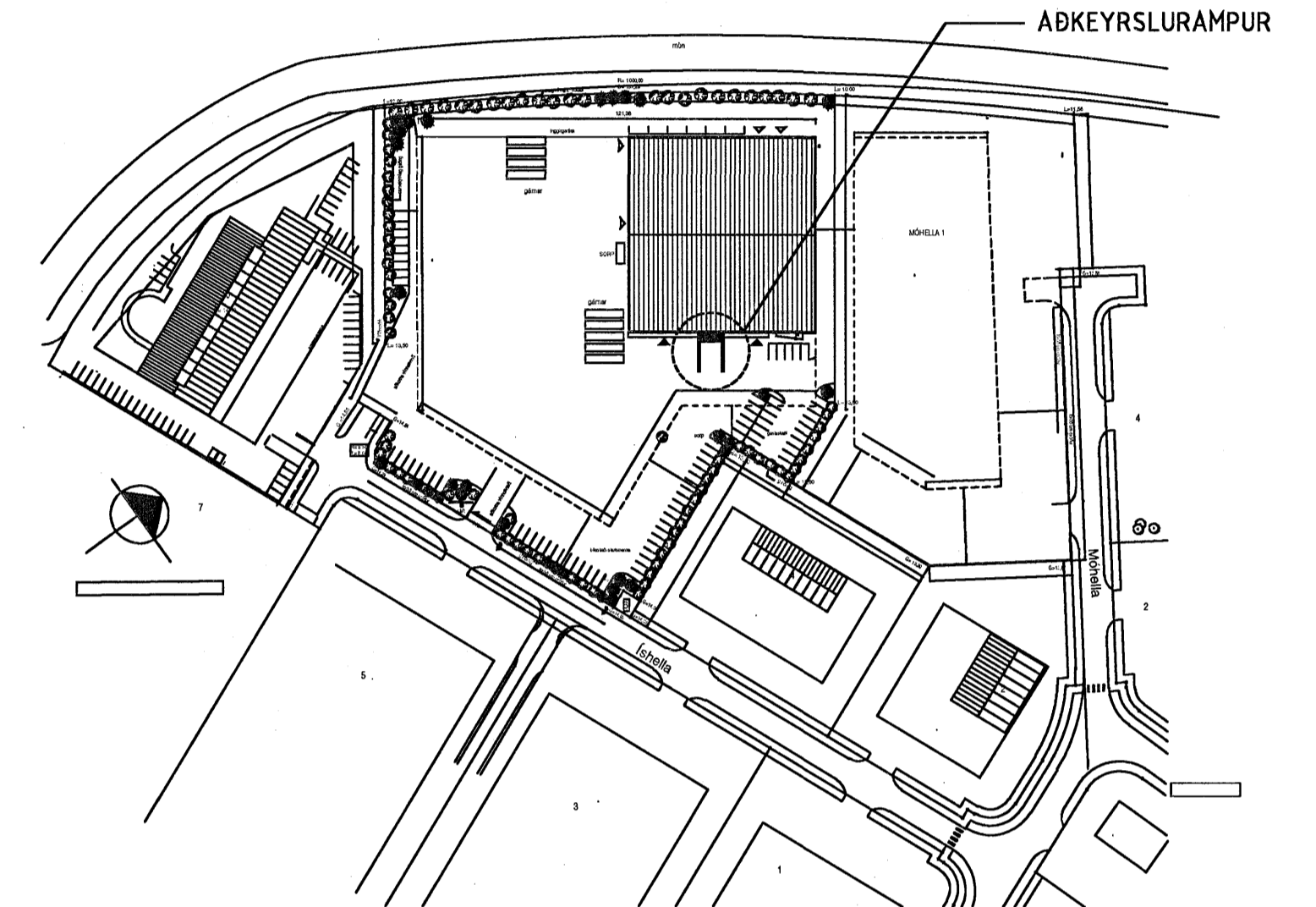
FJARLÆGÐIR MILLI NAGLA:

MINNSTU FJARLÆGÐIR MILLI NAGLA FRÁ ENDUM OG
KÖNTUM SKULU VERA EFTIRFARANDI (d=ÞVERMÁL NAGLA):



ALLT TIMBUR SEM ER UTANHÚSS EÐA Í SNERTINGU VID STEINSTEYPU
SKAL FÚAVERJA VANDLEGA.

AFSTÖÐUMYND MKV 1:2000



ÁRITUN AÐALHÖNNUNAR: *[Signature]* KT 110254-3349

ÁRITUN AÐALHÖNNUNAR: *[Signature]* KT 110254-3349

ÁRITUN AÐALHÖNNUNAR: *[Signature]* KT 110254-3349

ÁRITUN AÐALHÖNNUNAR: *[Signature]* KT 110254-3349

ÁRITUN AÐALHÖNNUNAR: *[Signature]* KT 110254-3349

ÁRITUN AÐALHÖNNUNAR: *[Signature]* KT 110254-3349

ÁRITUN AÐALHÖNNUNAR: *[Signature]* KT 110254-3349

ÁRITUN AÐALHÖNNUNAR: *[Signature]* KT 110254-3349

ÁRITUN AÐALHÖNNUNAR: *[Signature]* KT 110254-3349

ÁRITUN AÐALHÖNNUNAR: *[Signature]* KT 110254-3349

ÁRITUN AÐALHÖNNUNAR: *[Signature]* KT 110254-3349

ÁRITUN AÐALHÖNNUNAR: *[Signature]* KT 110254-3349

ÁRITUN AÐALHÖNNUNAR: *[Signature]* KT 110254-3349

ÁRITUN AÐALHÖNNUNAR: *[Signature]* KT 110254-3349

ÁRITUN AÐALHÖNNUNAR: *[Signature]* KT 110254-3349

ÁRITUN AÐALHÖNNUNAR: *[Signature]* KT 110254-3349

ÁRITUN AÐALHÖNNUNAR: *[Signature]* KT 110254-3349

ÁRITUN AÐALHÖNNUNAR: *[Signature]* KT 110254-3349

ÁRITUN AÐALHÖNNUNAR: *[Signature]* KT 110254-3349

ÁRITUN AÐALHÖNNUNAR: *[Signature]* KT 110254-3349

ÁRITUN AÐALHÖNNUNAR: *[Signature]* KT 110254-3349

ÁRITUN AÐALHÖNNUNAR: *[Signature]* KT 110254-3349

ÁRITUN AÐALHÖNNUNAR: *[Signature]* KT 110254-3349

ÁRITUN AÐALHÖNNUNAR: *[Signature]* KT 110254-3349

ÁRITUN AÐALHÖNNUNAR: *[Signature]* KT 110254-3349

ÁRITUN AÐALHÖNNUNAR: *[Signature]* KT 110254-3349

ÁRITUN AÐALHÖNNUNAR: *[Signature]* KT 110254-3349

ÁRITUN AÐALHÖNNUNAR: *[Signature]* KT 110254-3349