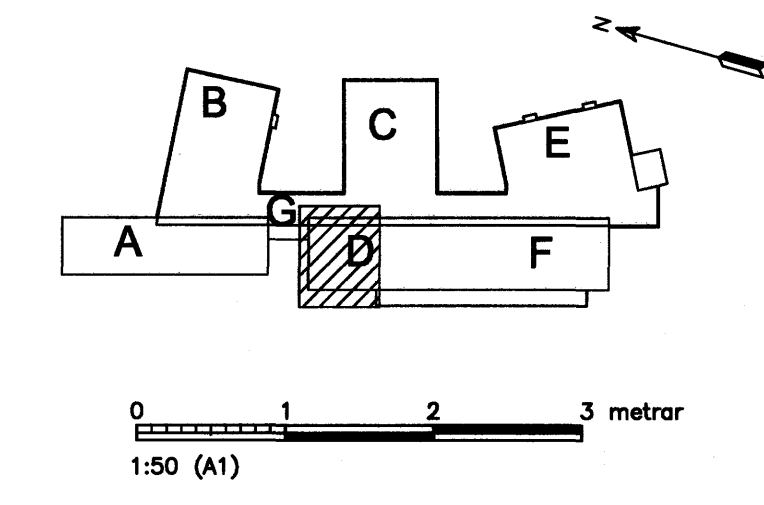


ÓTGÁFUERILL

ÓTGÁFA:	DAGS:	SKYRNINGAR:	BR. AF:	SMÁR:
A	03.03.06	ÚTBODSTEIKNINGAR		
B	17.03.06	ÚTBODSTEIKNINGAR, 2-3. ÁFANGI		

DAGS. UNDRISKRIFAR: NAFN OG KT. SMÁRNINGARHÖNNUNAR:

UNDRISKRIFT SMÁRNINGARHÖNNUNAR: *[Signature]*



ÖLL AFRITUN TEIKNINGAR, AD HELUTA EDA HEILD, ER HÁÐ SKRIFLESIU LEYTI HÖFUNDA.

Verkfræðistofa Jóhanns Indriássonar ehf
 Síðumúli 1, 108 Reykjavík
 Sími 568 7319, Fax 568 6887, Netfang vj@vj.is, Veffang www.vj.is

HEITI VERKS:

**HRAUNVALLASKÓLI
DREKAVÖLLUM 9
HAFNARFIRÐI**

HEITI TEIKNINGAR:

**RAFLAGNIR LAGSPENNUTEIKNINGAR
LJÓSALOÐN KJALLARA
2. ÁFANGI**

MKV: 1:50 A1	VERKNIÐ: 5401	SKRÁNINGARNR: 0DNL	ÓTGÁFA: B
HANNAÐ: 1:100 A3	TEIKNAR: IM	YFIRFARÐ: IM	NR. TEIKNINGAR: E2-002
NAFN OG KT. SAMÞYKJANDA: MAGNÚS KRISTBERGSSON 080257 3689	UNDRISKRIFT SAMÞYKJANDA: <i>[Signature]</i>	BLAÐNÖMR: 137	

LJÓSALOÐN KJ - ÚDUNLDWJ