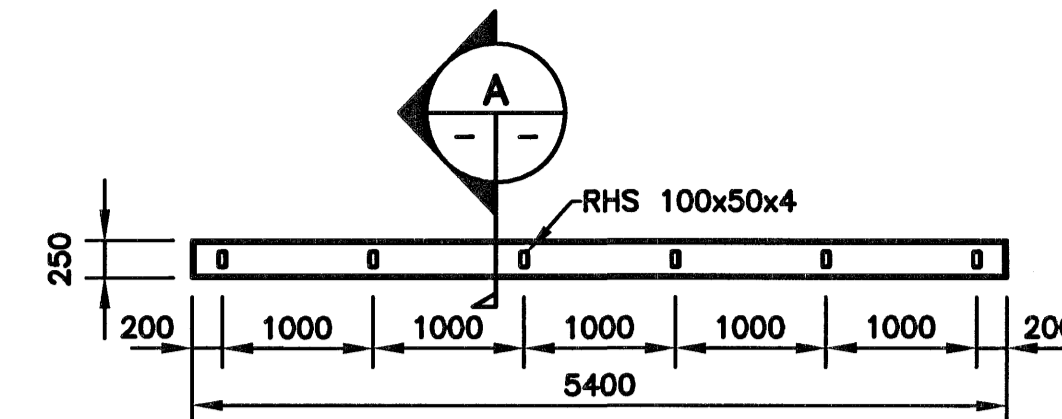
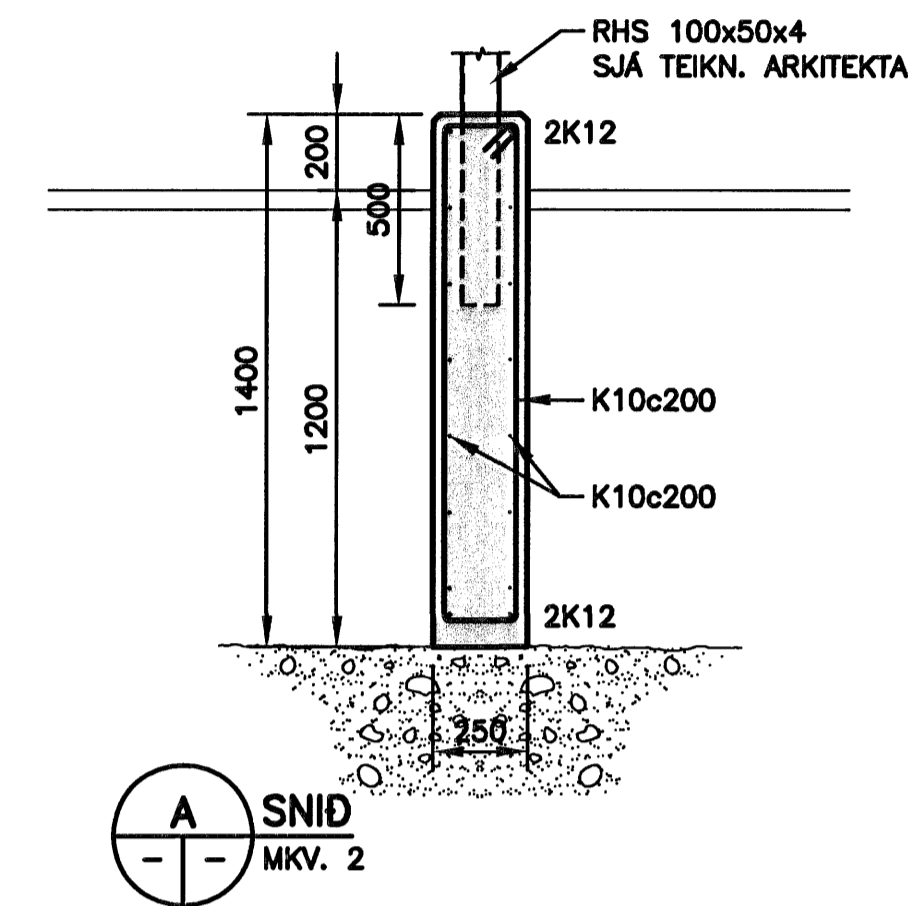


STADSETNING HJÓLAGEYMSLU, SJÁ TEKN.
LANDSLAGSARKITEKTS NR. L01



GRUNNMYND. UNDIRSTADA VIÐ HJÓLAGEYMSLU
MKV. 1



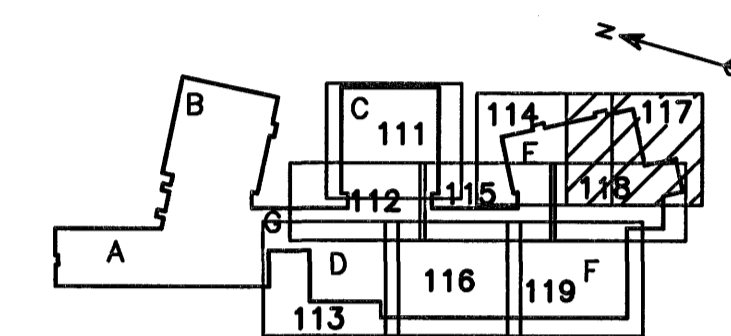
Samþykkt þegar
28 FEB. 2007
Byggingafulltrúinn í Hafnarfirði
F.h. Sigurbjartur Halldórsson

ÓTGAUFERILL

NÖMUR	DAGS	SKÝRINGAR	HAUNAD
B1	01.10.2006	BYGGINGARTEIKNING	HÓÓ

DAGS. UNDIRSKRIFAR: NAFN OG KT. SAMRÆMINGARHÖNNUÐAR

UNDIRSKRIFT SAMRÆMINGARHÖNNUÐAR:

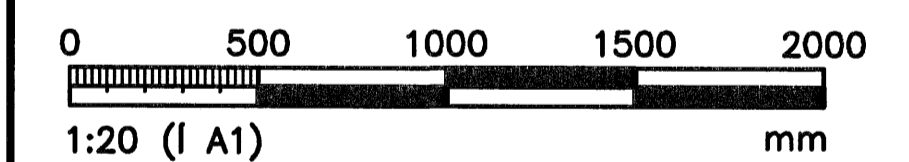


LYKILMYND

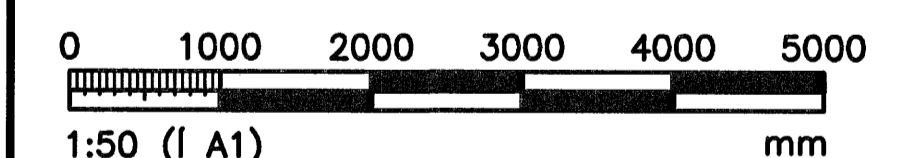
ATHUGASEMÐIR:

- 1 ALMENNAR SKÝRINGAR, DEILI OG SNID SJÁ TEKN. B2-001 TIL B2-005
- 2 ALMENN JÁRNABENDING Í VEGGJUM NEMA ANNARS SÉ GETIÐ Á SÉRMYNDUM.
 - K12c250 HH LÁRÉTT
 - K12c200 HH LÓDRÉTT
- 3 TÖV LÓDRÉTT K16 JÁRN SKULU KOMA HVORU MEGIN VIÐ GÓLFSD OP OG NÁ 700mm UPP ÓR PLÖTU
- 4 U- TÁKNAR UNDIRSTÖÐUNGNER, SJÁ TEKN. B2-512

MKV. 2



MKV. 1



ÖLL AFNOT OG AFRITUN TEIKNINGAR, AD HELTA EDA HEILD, ER HÁÐ SKRIFLEGU LEYFI HÖNNUNAR.

HÖNNUN

GRENSÁSVÆGI 1 108 REYKJAVÍK SMÍ: 510 4000 FAX: 510 4001
VEFFANG: www.honnun.is NETFANG: honnun@honnun.is

HEIT VERKS:

**HRAUNVALLASKÓLI
DREKAPELLIR 9, HAFNARFIRÐI**

HEIT TEIKNINGAR:

BYGGINGARVIRKI:
UNDIRSTÖÐUR HÚSS- OG HJÓLAGEYMSLU
SÖKKLAR, UNDIRSTÖÐUPLATTAR OG GRUNNPLATA

MLT:	TEIKNAR:	GETISLUNÖMUR:	VNR:
	LS/BAR		3.151.218
HAUNAD:	YFIRFARAD:	MVA:	NR. TEIKNINGAR:
HÓÓ		1:50	
DAGS. UNDIRSKRIFAR:	NAFN OG KT. HÖNNUÐAR:	ÓTGAFA:	
1/10 06	HÖNNUN hf	430572-0169	B2-117
UNDIRSKRIFT HÖNNUÐAR:	ÓTGAFA:		
			B1

GRUNNMYND
MKV. 1

