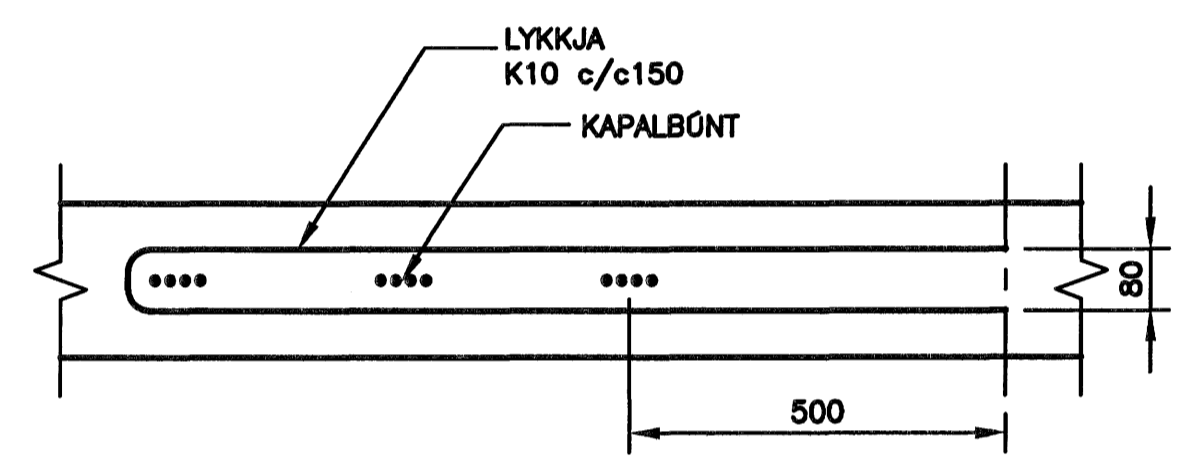
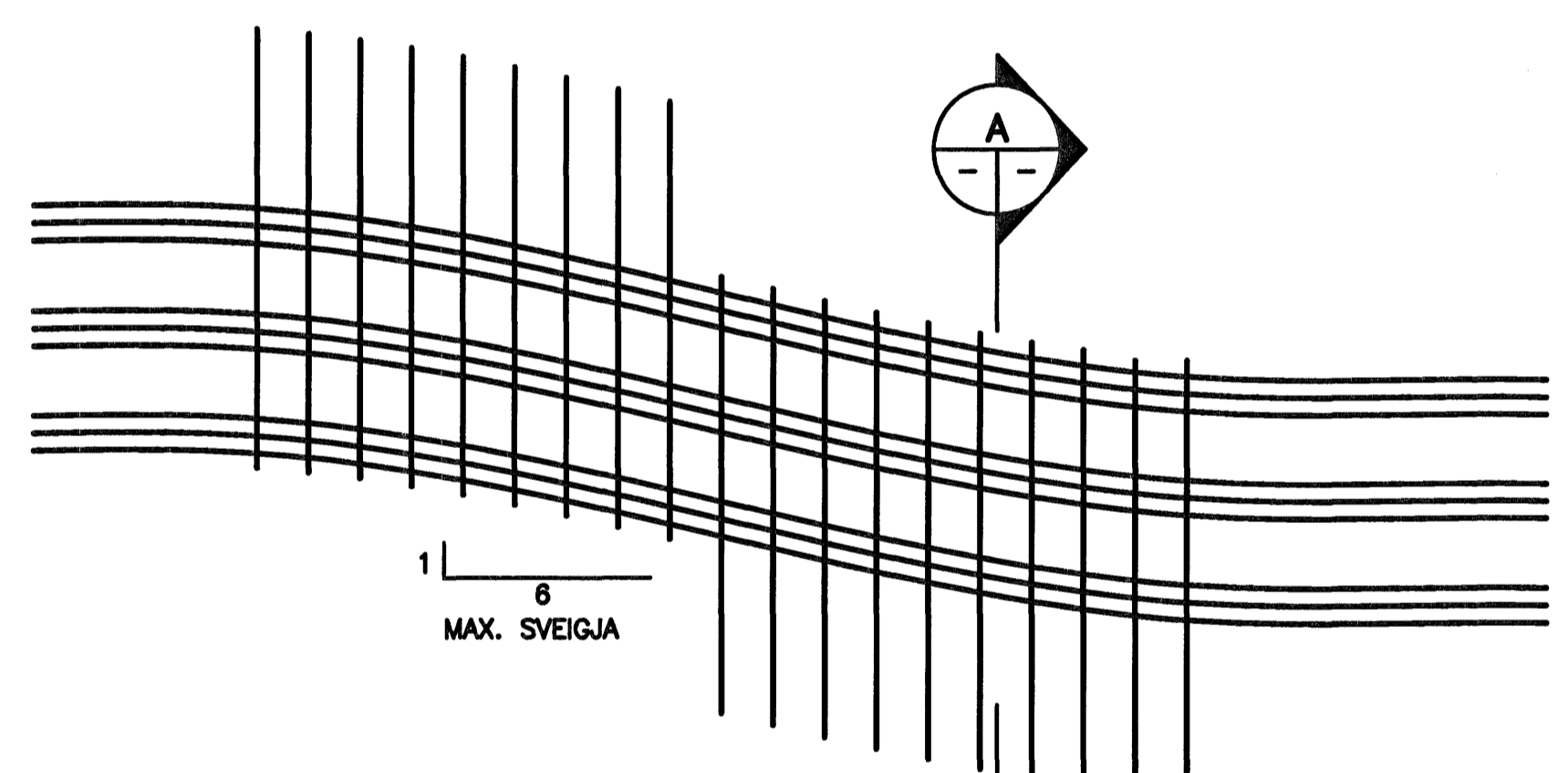


SKÝRINGAR:
 1 SJÁ LEGU KAPLA Á GRUNNMYND
 2 LÖGUN KAPLA MILLI LÁG OG HÁPUNKTA SKAL VERA EFTIR PARABÓLISKUM FERLI
 3 LÖGUN KAPLA MILLI LÁG OG HÁPUNKTA SKAL VERA EFTIR PARABÓLISKUM FERLI

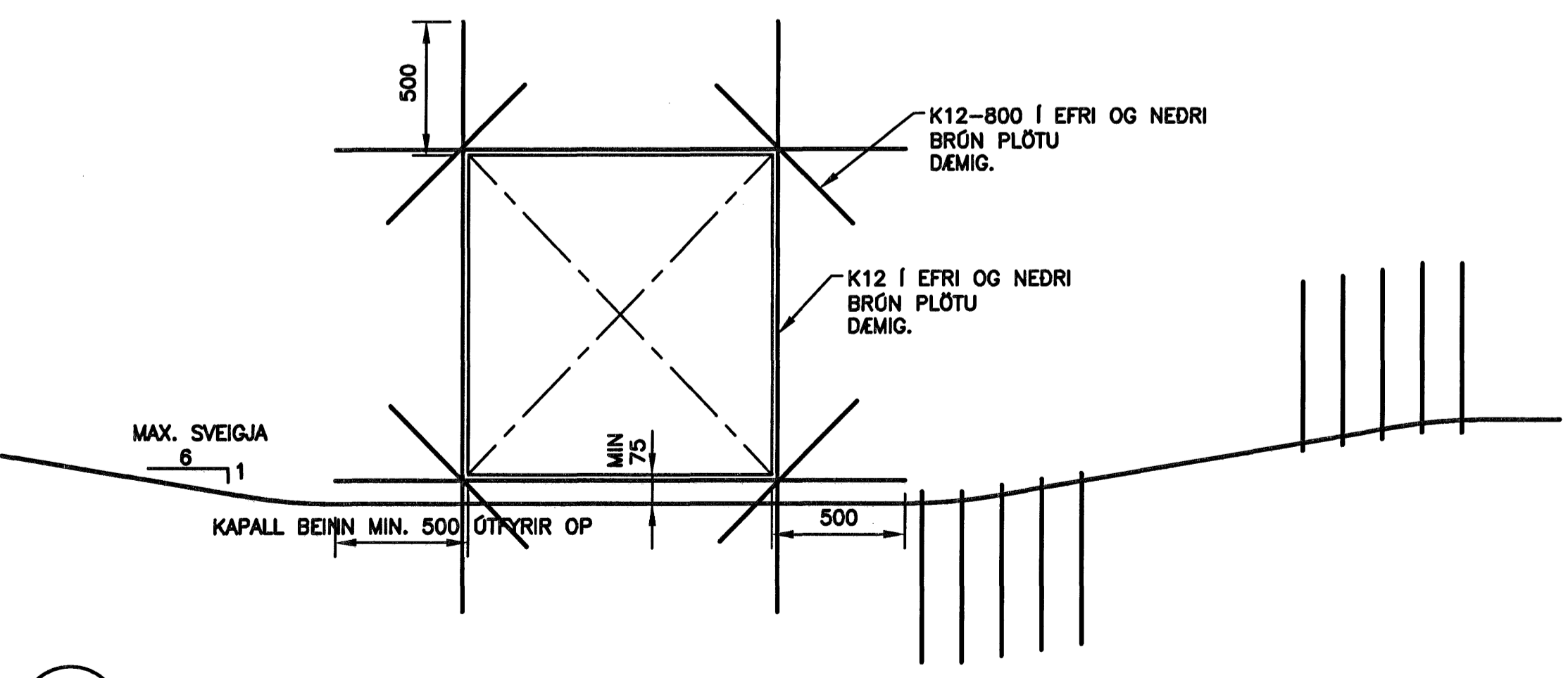
D14 DEMIGERD LEGA EFTIRSPENNUKAPLA
 EKKI Í MKV.



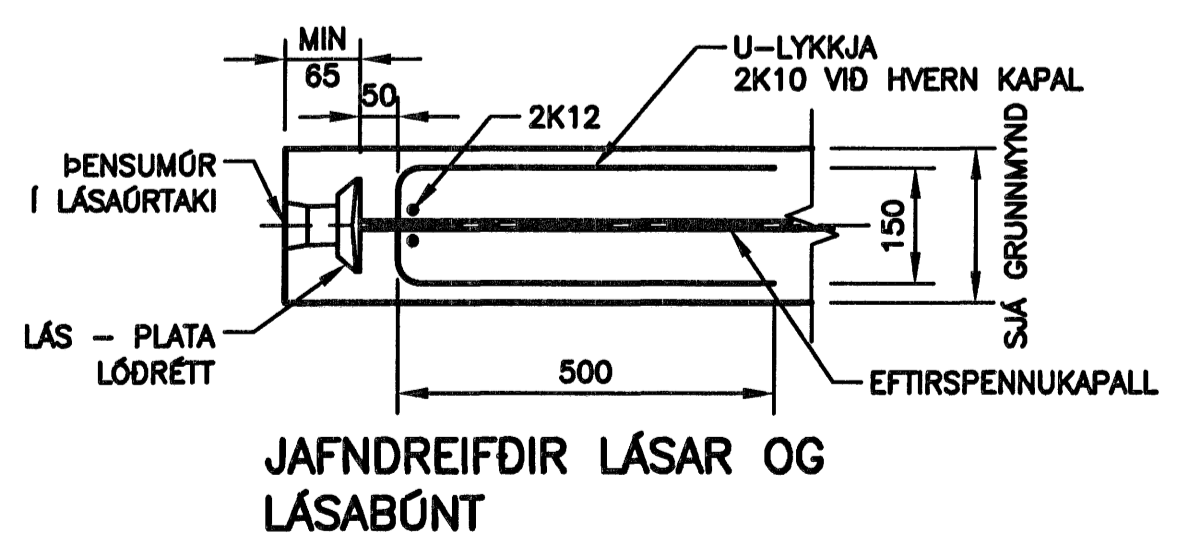
A SNID
 MKV. 1



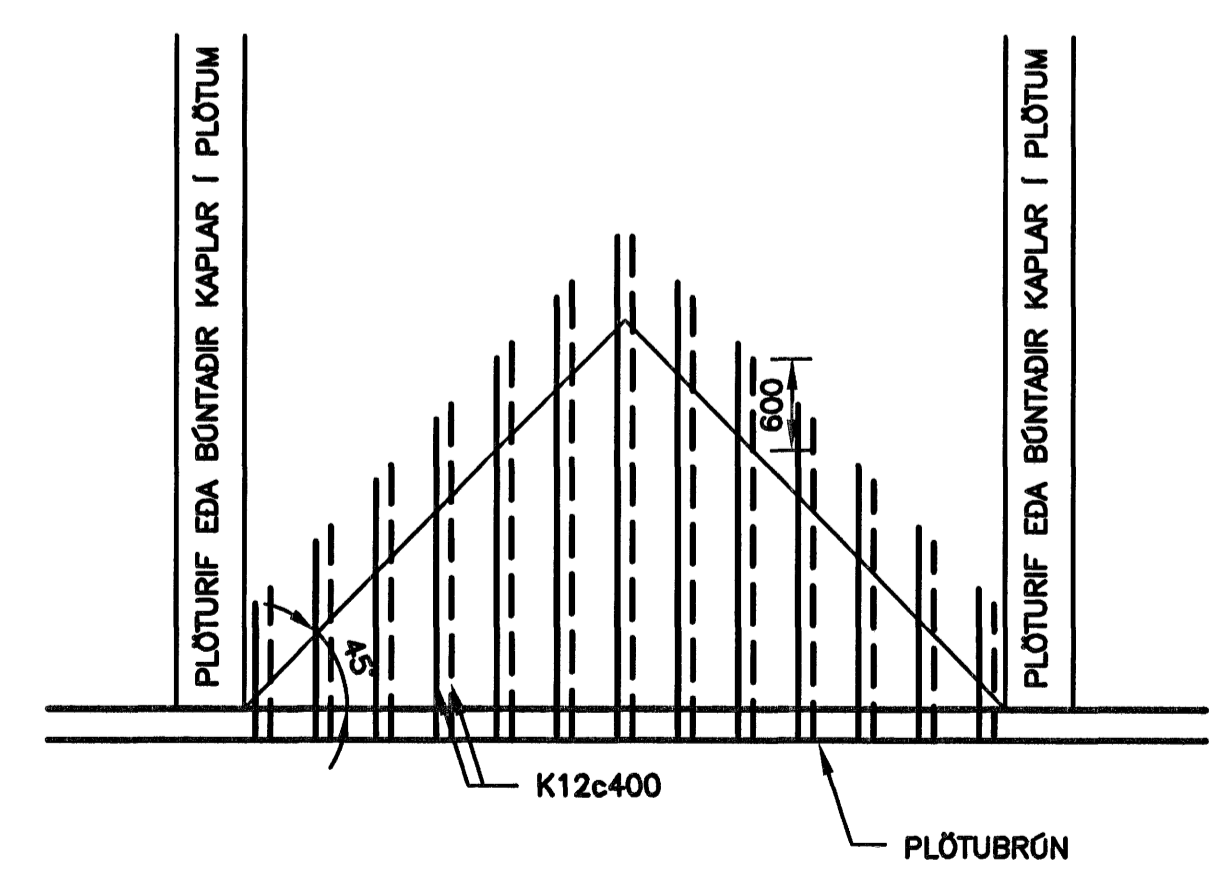
D15 DEMIGERD JÁRNABENDING VÍÐ SVEIGDA EFTIRSP. KAPLA
 MKV. 2



D16 OP Í EFTIRSPENNTUM PLÖTUM
 MKV. 2



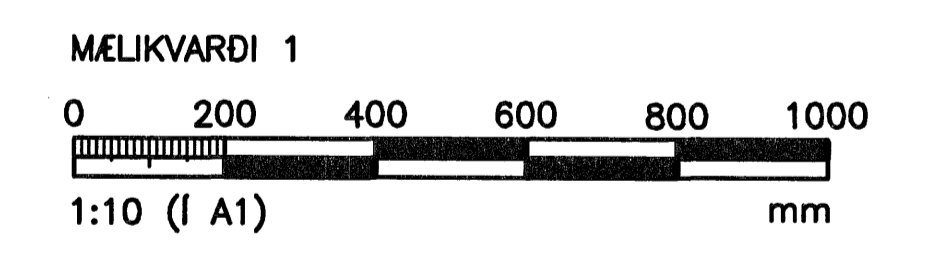
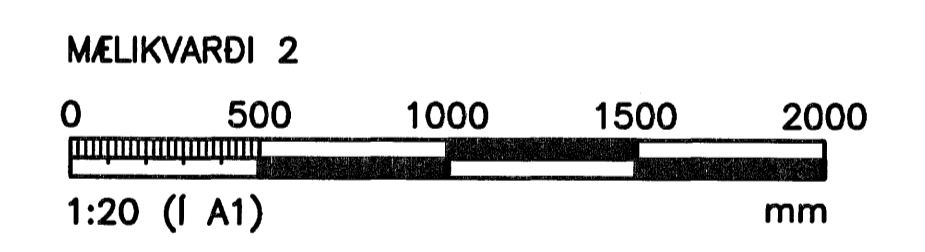
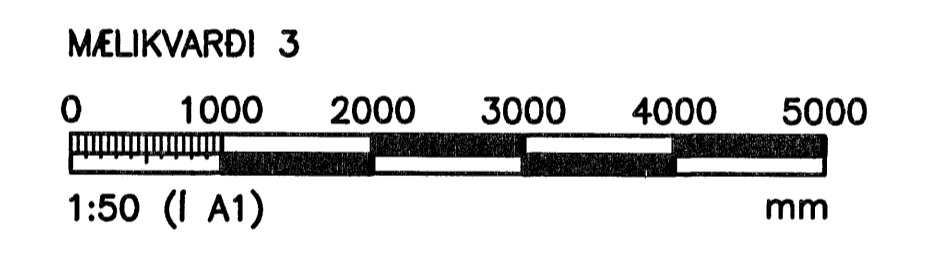
D18 DEMIGERT
 MKV. 1



D19 RÝRNUNAR OG HITABENDING
 MKV. 3

ÓTGÁFUFRILL			
NÓMÉR:	DAGS:	SKÝRINGAR:	HANNAÐ:
B1	01.10.2008	BYGGINGARTEIKNING	HÖÓ
DAGS. UNDRISKRIFARE:		NAFN OG KT. SAURDINGARFÖNNINGAR:	
UNDRISKRIFT SAURDINGARFÖNNINGAR:			

Samþykkt þessi
 28 FEB. 2007
 Byggingafulltrúinn í Hafnarfirði
 F.h. Sigurbjartur Halldórsson



ÖLL AFNOT OG AFTRITUN TEIKNINGAR, AD HELTA EDA HEILD, ER HÁÐ SKIFLEGU LEYRI HÖFUNDA.

HÖNNUN
 GRENSÁSVEGI 1 108 REYKJAVÍK Sími: 510 4000 FAX: 510 4001
 VEFANG: www.honnun.is NETFANG: honnun@honnun.is

HRAUNVALLASKÓLI
 DREKAVELLIR 9, HAFNARFIRÐI

HEITI TEIKNINGAR:
BURDARVIRKI:
 SPENNT STEYPUVIRKI
 ALMENNAR SKÝRINGAR

MÆLI:	TEIKNAR:	DEYSLUNUMER:	VNR:
HANNAÐ:	YFRIFAR:	MKV:	NR. TEIKNINGAR:
DAGS. UNDRISKRIFARE:	NAFN OG KT. HÖNNINGAR:	430572-0189	B2-005
UNDRISKRIFT HÖNNINGAR:	ÓTGÁFA:		B1