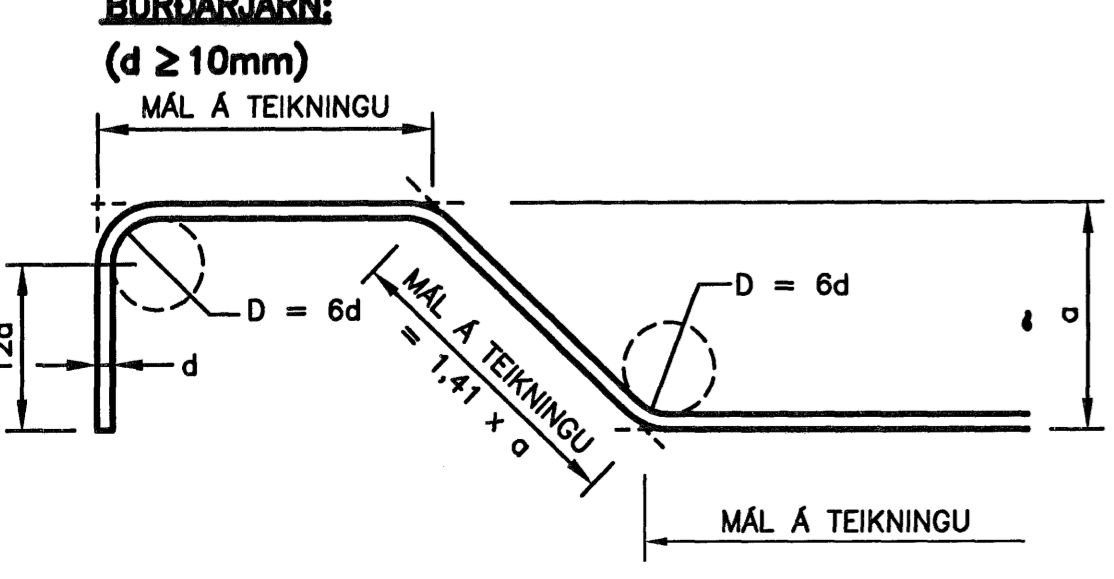
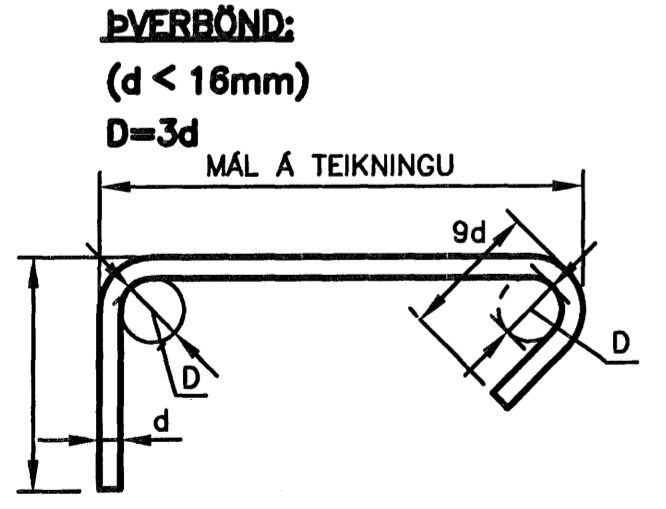
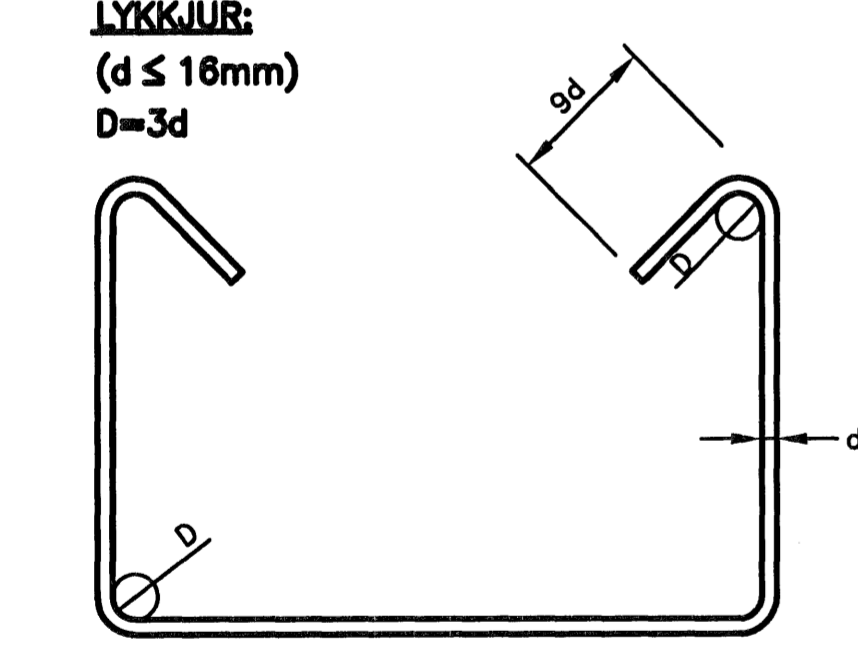
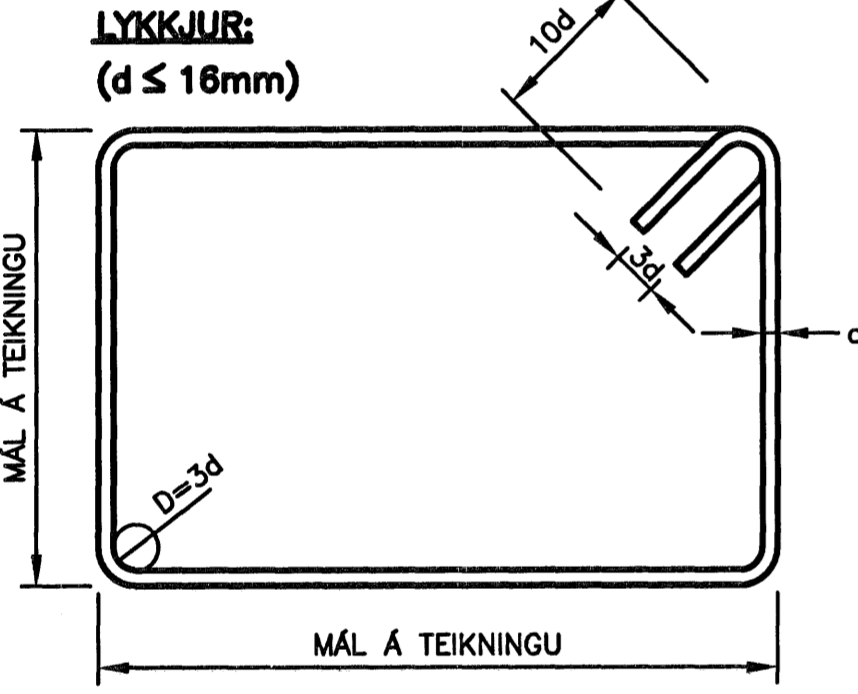
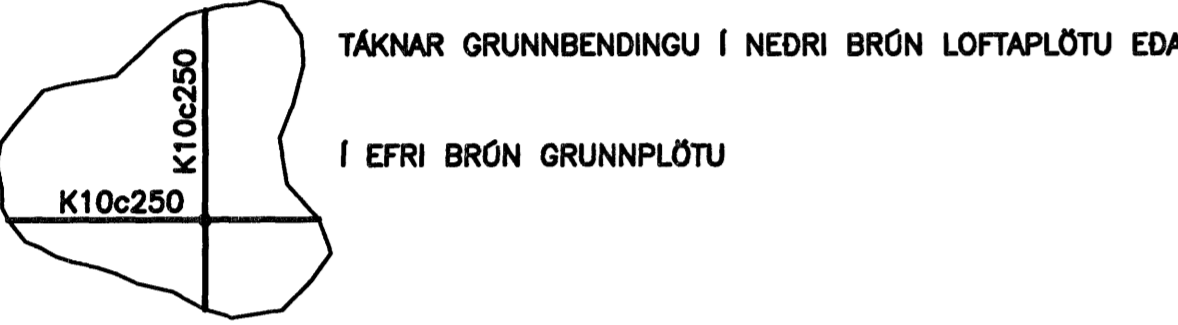
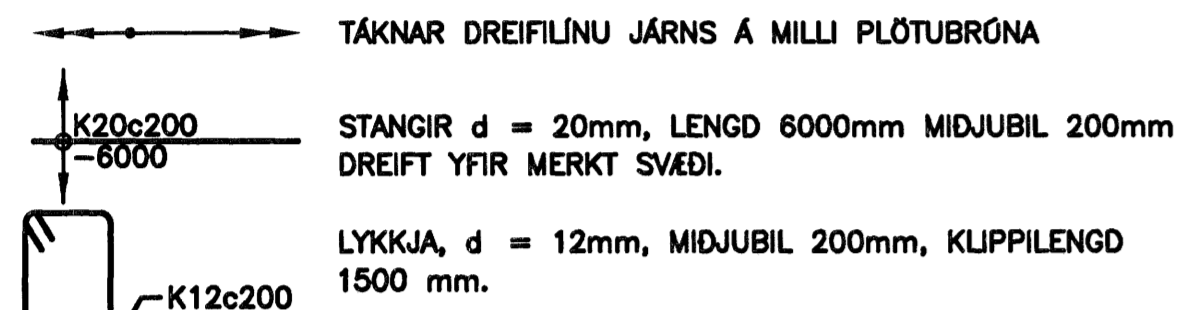


**BENDISTÁL:**

STÁL MERKT K ER KAMBSTÁL OG SKAL VERA B500C SAMKVEMT NS 3576-3 d TÁKNAR ÞVERMÁL BENDISTÁLSTANGAR

**TÁKN:**

- K10c300 TÁKNAR 10mm KAMBSTÁL MED 300mm BIL MILLI JÁRNA
- K10c300HH TÁKNAR 10mm KAMBSTÁL MED 300mm BIL MILLI JÁRNA Á HVORRI HLID
- TÁKNAR JÁRN ALMENNT OG Í NEDRI BRÓN PLÖTU OG Í FJERBRÓN VEGGJAR
- TÁKNAR JÁRN Í EFRI BRÓN PLÖTU OG Í NERBRÓN VEGGJAR
- TÁKNAR SKEYTINGU JÁRNA
- TÁKNAR JÁRN SEM BEYGIST UPP
- TÁKNAR JÁRN SEM BEYGIST NIDUR
- SÝNIR STEFNU Á JÁRNUM NEST BRÓN
- TÁKNAR TVÖ LÖÐRÉTT JÁRN SEM KOMA VID GÓLFSÍÐ OP Á NESTU HÆÐ FYRIR OFAN OG STENDUR 700 UPP ÓR PLÖTU.

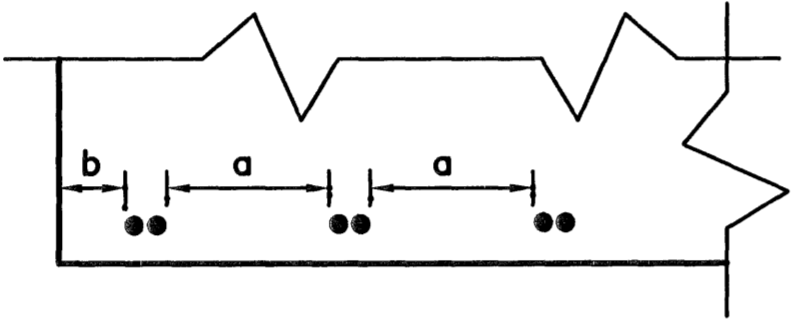


**STEYPUHULA:**

BYGGINGARHLUTAR ADSTÆÐUR	STEYPUHULA NEMA SÉRTEIKNING SÝNI ANNAD.		
	PLÖTUR mm	VEGGIR mm	BITAR OG STODIR mm
INNANHÖSS OG ÞAR SEM EINANGRAD ER AD UTAN	20	20	20
UTANHÖSS OG ANNARSSTADAR ÞAR SEM RAKI ER MIKILL	30	30	30
VEGGIR AD FYLLINGU OG UNDIRSTÖÐUR UNDIR GRUNNVATNI	50	50	-
ÞAR SEM STEYPT ER BEINT Á FYLLINGU	70	70	-
ÞAR SEM PLATA ER STEYPT Á EINANGRUNN Á FYLLINGU	30	30	-

STEYPUHULA Á BURDARJÁRN SKAL ÞÓ HVERGI VERA MINNI EN 1,5 x d ÞANNIG SKAL GENGID FRÁ BENDINGU Í MÖTUM, AD ALLAR STANGIR SEU Á ÞEIM STAD SEM TIL ER ATLAST SKV. UPPDRÁTTUM OG TRYGGT SE AD ÞÆR HREYFIST EKKI ÞEGAR STEYPT ER. SKAL Í ÞVI SKYNI NOTA FJARLEGDARKUBBA OG STÓLA. VIKMÖRK Á STADSETNINGU JÁRNA Í ÞVERSNIDI ER ±5mm

**FESTILENGD OG SKEYTILENGD:**



- EF MEIRA EN 30% AF BENDINGU Í SNIDI ER SKEYTT OG  $a < 10d$  EDA  $b < 5d$  ÞÁ GILDIR AUKIN SKEYTILENGD ANNARS GILDIR VENJULEG SKEYTILENGD.

FESTILENGD, F		
TAFLA 1 $f_y=500MPa$		
ÞVERMÁL	STEYPU FLOKKUR	GÓÐ HEFTING
K10	C25	400
	C30	360
	C35	320
	C40	290
K12	C25	480
	C30	440
	C35	380
	C40	350
K16	C25	640
	C30	580
	C35	510
	C40	470
K20	C25	810
	C30	730
	C35	640
	C40	590
K25	C25	1010
	C30	910
	C35	800
	C40	730

SKEYTILENGD, S			
TAFLA 2 $f_y=500MPa$			
ÞVERMÁL	STEYPU FLOKKUR	AUKIN SKEYTILENGD GÓÐ HEFTING	VENJULEG SKEYTILENGD GÓÐ HEFTING
K10	C25	810	560
	C30	730	510
	C35	640	450
	C40	590	410
K12	C25	970	680
	C30	870	610
	C35	770	540
	C40	710	490
K16	C25	1290	900
	C30	1160	810
	C35	1020	710
	C40	940	660
K20	C25	1610	1130
	C30	1450	1010
	C35	1280	900
	C40	1180	820
K25	C25	2010	1410
	C30	1810	1270
	C35	1600	1120
	C40	1470	1030

**STEINSTEYPA:**

STEINSTEYPA, GÆDI, FRAMLÆIÐSLA, MEDFERD OG PRÓFANIR SKULU VERA Í SMRÆMI VID ÍST EN 206-1:2000 STEYPUGÆDI EINSTAKRA BYGGINGARHLUTA:

STEYPUGERÐ	STADSETNING	STYRKLEIKA-FLOKKUR	UMHVERFIS-FLOKKUR	KORNASTÆRD (mm)	CL-FLOKKUR	ÞJÁLNI-FLOKKUR	LOFT (%)	SEMENT (kg/m³)	V/S HLUTFALL
GERÐ I	UNDIRSTÖÐUPLATTAR, SÖKKULVEGGIR UNDIR PLÖTUBRÓN, GRUNNPLATA OG BRÝR	C25/30	XC2	22	CL 0,2	S2		≥300	≤0,55
GERÐ II	VEGGIR OG SÓLUR FRÁ UNDIRSTÖÐUPLÖTTUM	C35/45	XC3	22	CL 0,2	S3		≥300	≤0,50
GERÐ III	STEYPA Í PLÖTUM OG BITUM	C35/45	XC3	22	CL 0,1	S3		≥300	≤0,45
GERÐ IV	STEYPA Í STEYPUFYLLTUM HOLPRÓFÍLUM OG ÁSTEYPULAGI	C25/30	XC3	16	CL 0,1	S3		≥300	≤0,50

VIKMÖRK Í LOFTNIHALDI: +3% STEYPUSTYRKUR Í PLÖTUM SKAL VERA AMK 25 MPA VID UPPSPENNU

**SKERJÁRN STÁLGEÐI S235JR**

SUDUR SKULU VERA Í SAMSVARANDI STYRKLEIKAFLOKKI ÖLL SUDUMINNA SKAL UNNIN AF VÖNUM SUDUMÖNNUM MED GILD HÉFNISVOTTARD SJÓNSKODA SKAL ALLAR SUDUR OG SPRUNGULEYTA EF VAFI LEIKUR Á GEDUM SUDU

**SPENNUKAPLAR:**

EFTIRSTRENGDIR KAPLAR SKULU VERA 12,9mm "LOW RELAXATION MONOSTRAND" KERFI SEM UPPFYLLIR SKILYRDI KAPALGERÐAR Y1860S7-12.9-F2-C1 SEM SETT ERU Í prEN 10138. HÁMARKS UPPSPENNUKRAFTUR ER 138KN. SPENNUKAPLAR SKULU VERA VARDIR MED A.M.K. 1mm ÞYKKU PLASTHLÍÐDARRÖRI ÓR POLYETHYLENE. KAPLAR SKULU ALLS STADAR VERA ÞAKTIR RYDVERJANDI FEITI ÞAR MED TALID Í ÖLLUM LÁSUM OG KÖPLINGUM.

**TÁKN:**

- P TÁKNAR PASSIFAN LÁS
- A TÁKNAR AKTÍFAN LÁS
- M TÁKNAR MILLILÁS (KÖPLING)
- TÁKNAR EINN KAPAL
- TÁKNAR TVEIR KAPLAR
- TÁKNAR ÞRÍR KAPLAR
- TÁKNAR FJÓRIR KAPLAR
- TÁKNAR HÆÐ FRÁ PLÖTUBOTNI Í MIDJAN KAPAL
- TÁKNAR NÖMER KAPLA Í BÚNTI

ÓTGAFUFERILL			
NÖMR:	DAGS:	SKYRINGAR:	HWNR:
B1	01.10.2008	BYGGINGARTEIKNING	HÖG
DAGS. UNDRISKRIFAR: NAFN OG KT. SAMRÆMINGARHÖNNUNAR:			
UNDRISKRIFT SAMRÆMINGARHÖNNUNAR: <i>Stem</i>			

Samþykkt þáttur  
28 FEB. 2007  
Byggingafulltrúinn í Hafnarfirði  
F.h. Sigurbjartur Halldórsson

ÖLL AFNOT OG AFRITUM TEIKNINGAR, AD HALUTA EDA HEILD, ER HÁÐ SKRIFLEGU LEYFI HÖNNUNAR.

**HÖNNUN**  
GRENSÁSVEGI 1 108 REYKJAVÍK SIMI: 510 4000 FAX: 510 4001  
VEFFANG: www.honnun.is NETFANG: honnun@honnun.is

HEITI TEIKNINGAR:  
**HRAUNVALLASKÓLI  
DREKAVELLIR 9, HAFNARFIRÐI**

HEITI TEIKNINGAR:  
**BURDARVIRKI:  
STEYPUVIRKI  
ALMENNAR SKÝRINGAR**

MÆLI:	TEIKNAR:	DEYMSLUNÖMER:	VNR:
	LS		3.151.218
HWNR:	YFRIFAR:	MKV:	NR. TEIKNINGAR:
HÖG		1:50	
DAGS. UNDRISKRIFAR:	NAFN OG KT. HÖNNUNAR:		
4/10 '08	HÖNNUN hf	430572-0189	<b>B2-002</b>
UNDRISKRIFT HÖNNUNAR:			ÓTGAFU:
<i>Stem</i>			<b>B1</b>