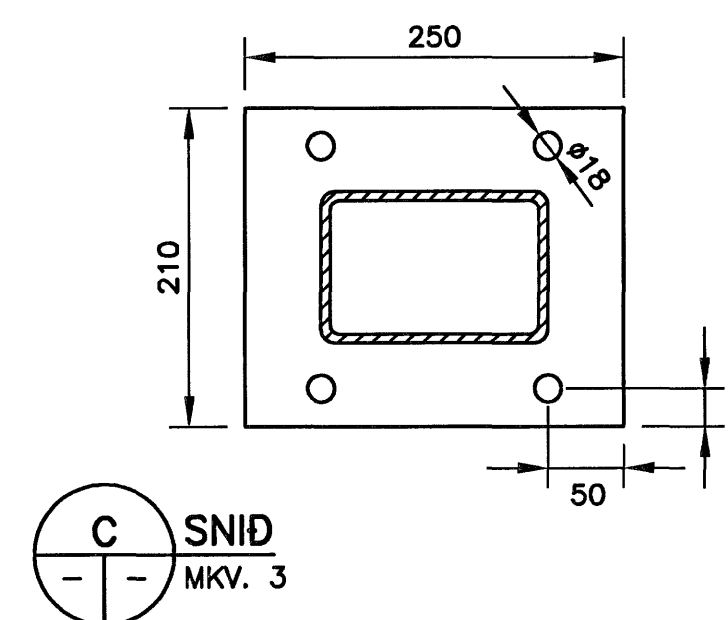
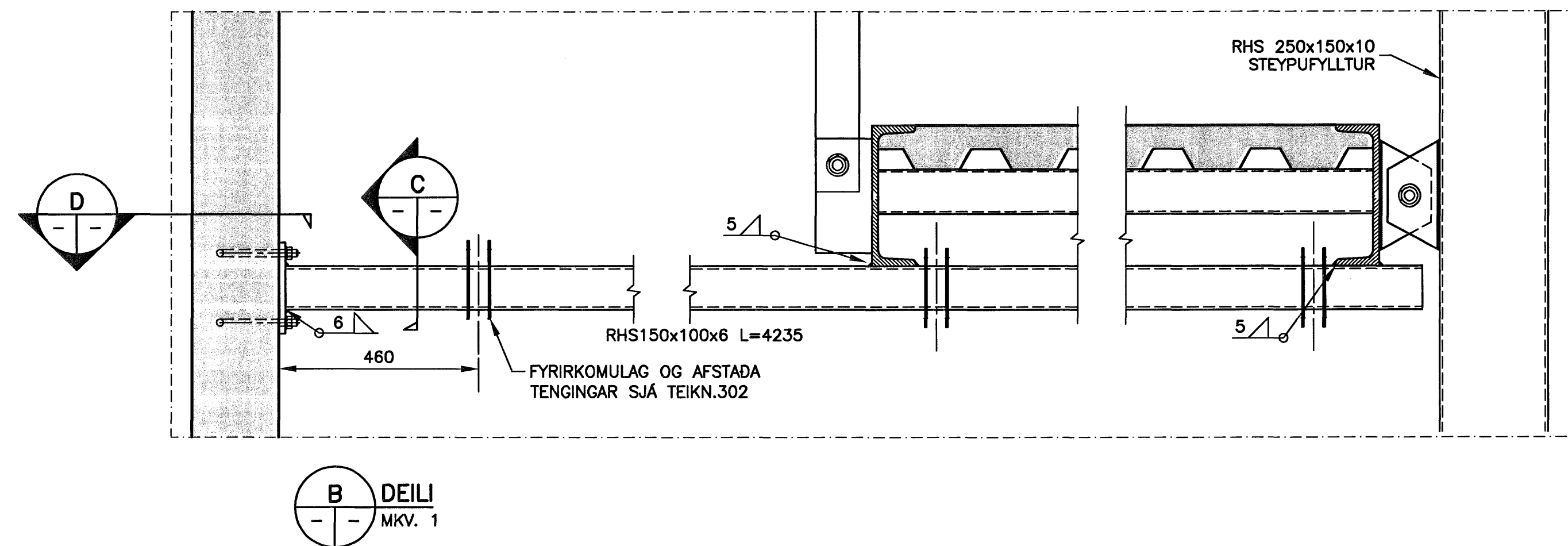
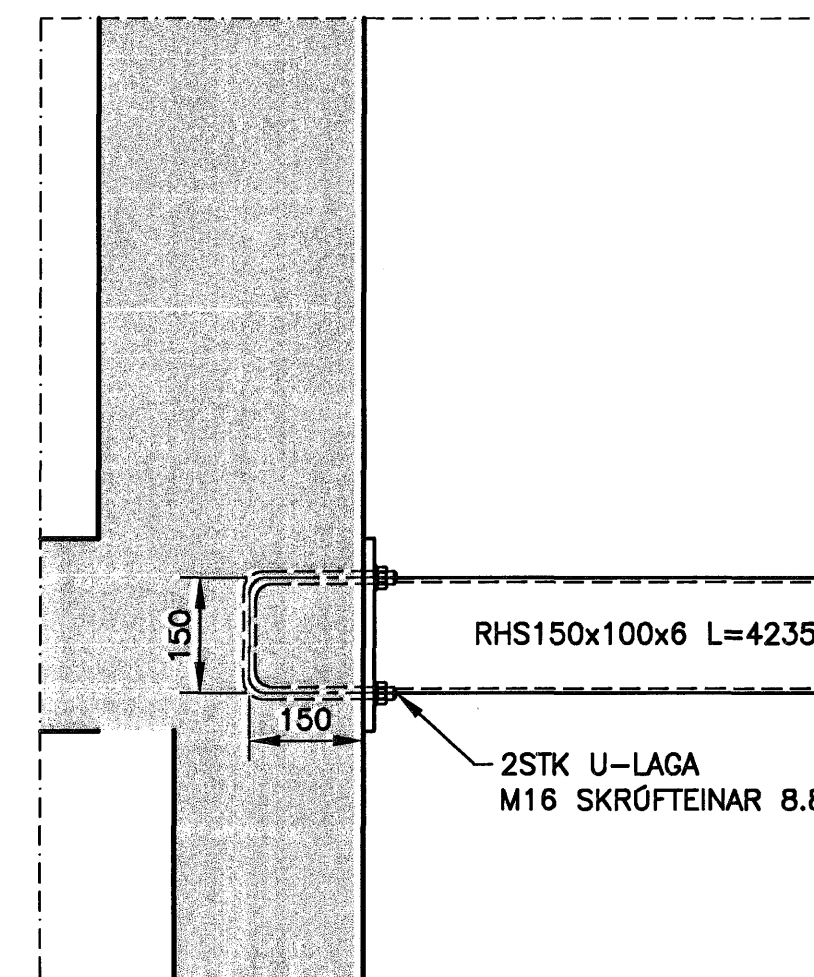
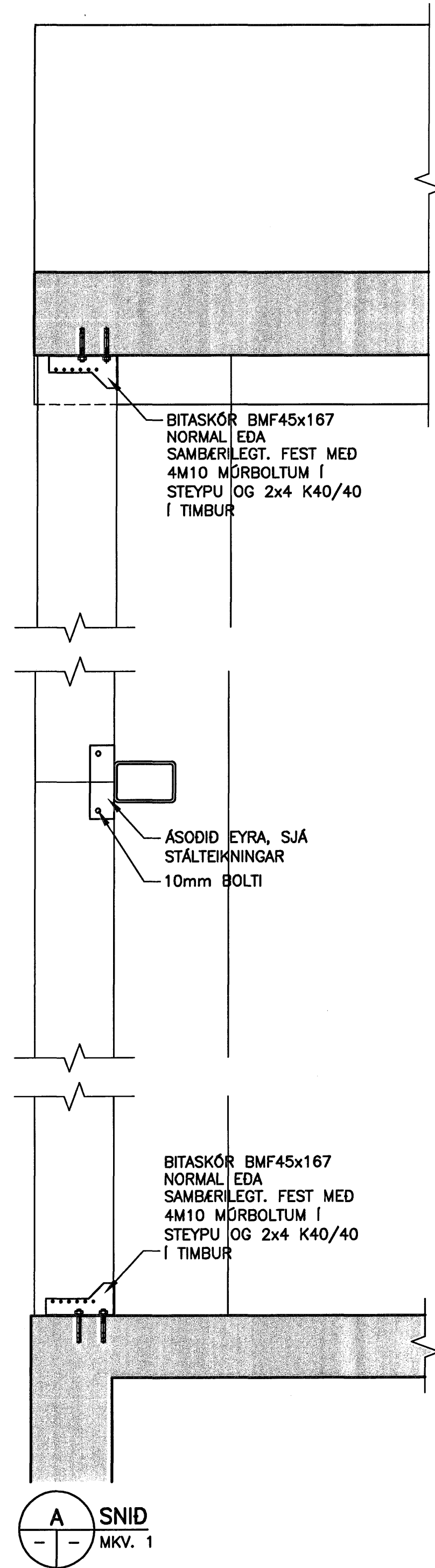


ÁSYND - BRÁDABIRGÐAVEGGUR  
MKV. 2



ÚTGÁFUFRILL

NÚMÉR:	DAGS:	SKÝRINGAR:	HAUNAD:
B1	10.10.2006	BYGGINGARTEIKNING	HÖÖ

DAGS. UNDRISKRIFAR: NAFN OG KT. SAMRÉMINGARHÖNNUNAR:

UNDRISKRIF SAMRÉMINGARHÖNNUNAR: *[Signature]*

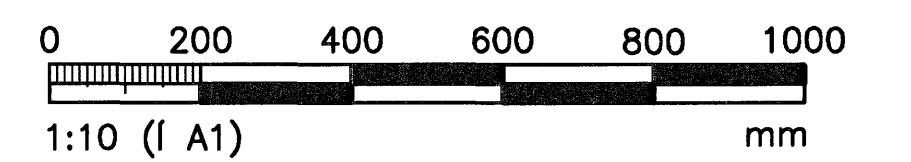
Samþykkt þann  
28 FEB. 2007

Byggingafulltrúinn í Hafnarfirði  
Eh. Sigurbjartur Halldórsson

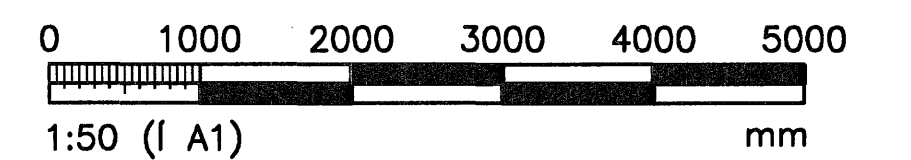
SKÝRINGAR:

ÖNEFND MÁL ERU Í mm, KÓTAR ERU Í m  
ALMENNAR SKÝRINGAR SJÁ TEIKN. NR. 01-001- TIL 01-005

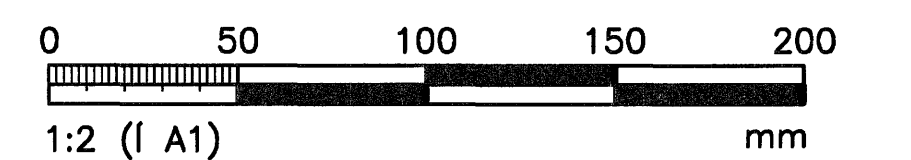
MKV. 1



MKV. 2



MKV. 3



ÖLL AFNOT OG AFRITUN TEIKNINGAR, AD HLUTA EDA HEILD, ER HÁÐ SKRIFLEGI LEYFI HÖFNUNDA.

**HÖNNUN**

GRENASVEGI 1 108 REYKJAVÍK SÍMI: 510 4000 FAX: 510 4001  
VEFFANG: www.honnun.is NETFANG: honnun@honnun.is

HEITI VERKS:

**HRAUNVALLASKÓLI 2. ÁF.**  
**DREKAVELLIR 9, HAFNARFIRÐI**

HEITI TEIKNINGAR:

**BURDARVIRKI:**  
**BRÁDABIRGÐALOKUN MILLI ÁFANGA 2 OG 3**  
**SNID OG DEILI**

MÁLT:	TEIKNAR:	GEYMSLUNUMER:	VNR:
HAUNAD: HÖÖ	YFIRFARIG: BAR	MKV:	3.151.218
DAGS. UNDRISKRIFAR: 10. Jan. 2007	NAFN OG KT. HÖNNUNAR: HÖNNUN hf	430572-0169	<b>B2-540</b>
UNDRISKRIF HÖNNUNAR: <i>[Signature]</i>	Kt. 110658-6489		ÚTGÁFA: <b>B1</b>