
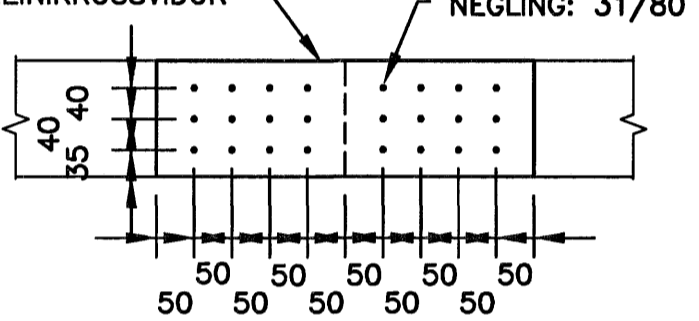


ÓTGÁFUERILL			
NÚMÉR	DAGSR	SKÝRINGAR	HANNAÐ
B1	10.10.2006	BYGGINGARTEIKNING	HÓÓ
B2	10.01.2007	ÞMSAR BREYTINGAR	HÓÓ
DAGS. UNDRISKRIFTAR:		NAFN OG KT. SAMRÆMINGARHÖNNUNAR:	
UNDRISKRIFT SAMRÆMINGARHÖNNUNAR: <i>[Signature]</i>			


 Samþykkt þann  
 28 FEB. 2007  
 Byggingafræðingur í Hafnarfirði  
 Eln. Sigurbjartur Halldórsson

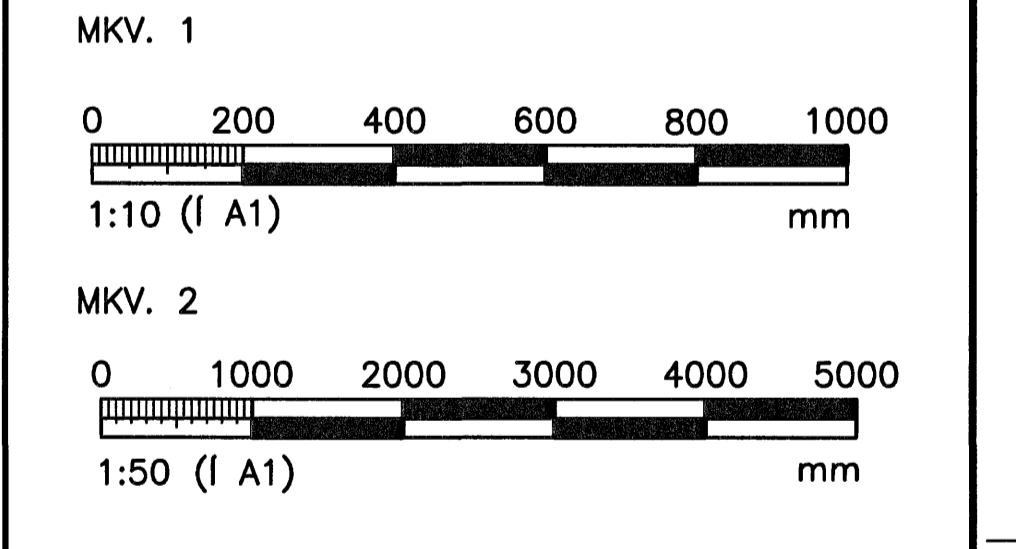
LASKAR 150x500  
 21mm VATNSPOLINN  
 GREINIKROSSVÍÐUR

NEGLING: 31/80



**SKÝRINGAR:**

ÓNEFND MÁL ERU Í mm, KÓTAR ERU Í m  
 ALMENNAR SKÝRINGAR SJÁ TEIKN. NR. B2-001- TIL B2-005



ÖLL AÐNOT OG AFRITUN TEIKNINGAR, AD HELITA EDA HEILD, ER HÁÐ SKRIFLEGGU LEYTI HÖNNUNAR.

**HÖNNUN**

GRENSÁSVEGI 1 108 REYKJAVÍK SIMI: 510 4000 FAX: 510 4001  
 VEFANG: www.honnun.is NETFANG: honnun@honnun.is

HETTI VERKS:

**HRAUNVALLASKÓLI 2. ÁF.**  
**DREKAVELLIR 9, HAFNARFIRÐI**

HETTI TEIKNINGAR:			
MELT:	TEIKNAR:	GEYMSLUNÚMÉR:	VNR:
	BAR		3.151.218
HANNAÐ:	YFIRFARÐ:	MKV:	NR. TEIKNINGAR:
HÓÓ			<b>B2-533</b>
DAGS. UNDRISKRIFTAR:	NAFN OG KT. HÖNNUNAR:		ÓTGÁFA:
10. Jan. 2007	HÖNNUN hf		B2
UNDRISKRIFT HÖNNUNAR:			
<i>[Signature]</i>			