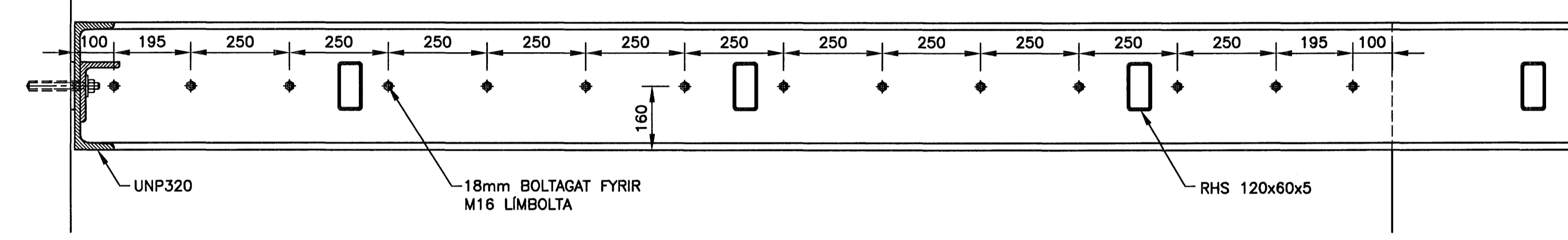
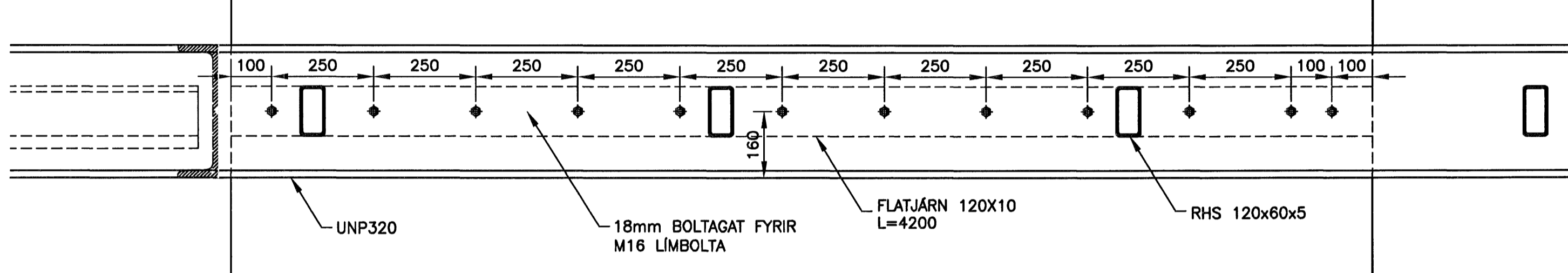


**I SNID**  
322 529 MKV. 2  
325  
332  
335

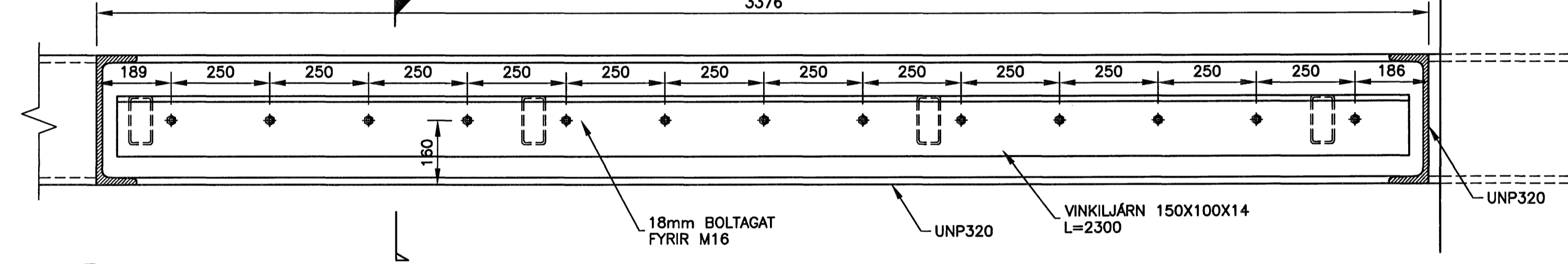


**X SNID**  
325 529 MKV. 2  
335



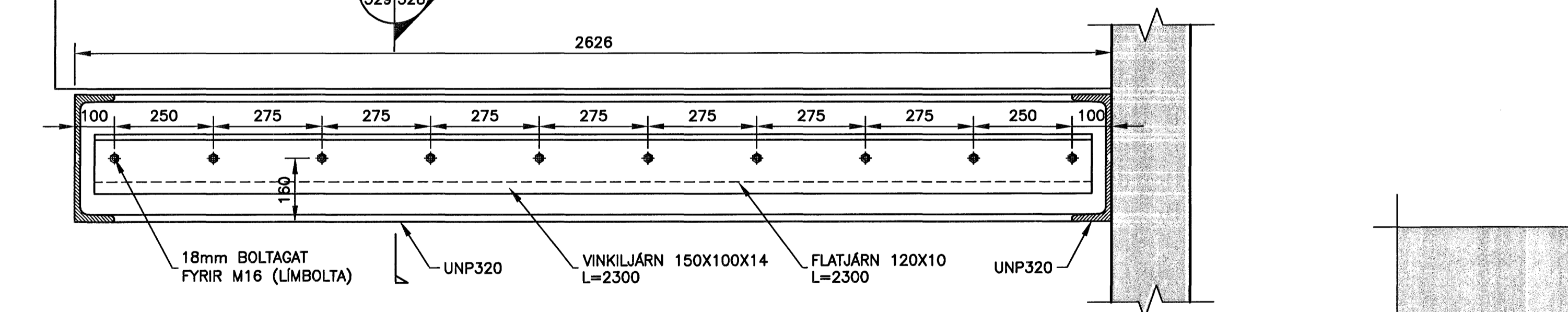
**Y SNID**  
322 529 MKV. 2  
332

**F**  
529 528

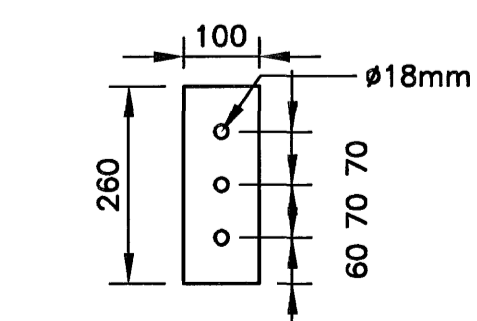


**Z SNID**  
325 529 MKV. 2  
335

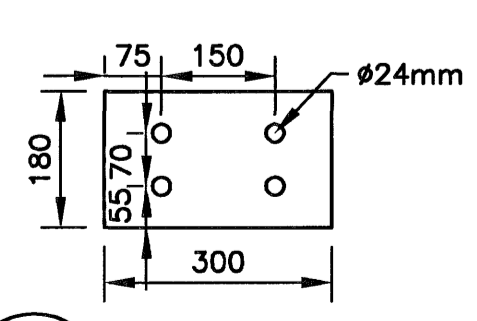
**U**  
529 528



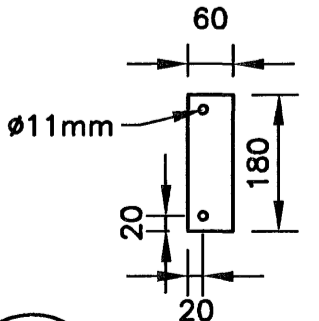
**Q SNID**  
325 529 MKV. 2  
335



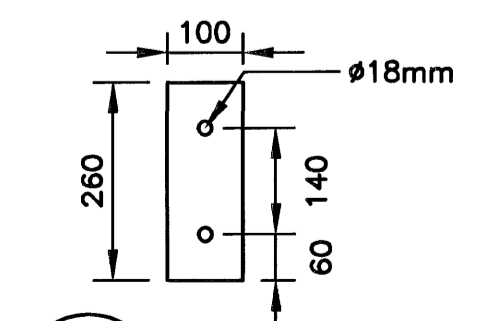
**PL.15 PL 30mm**  
MKV. 2



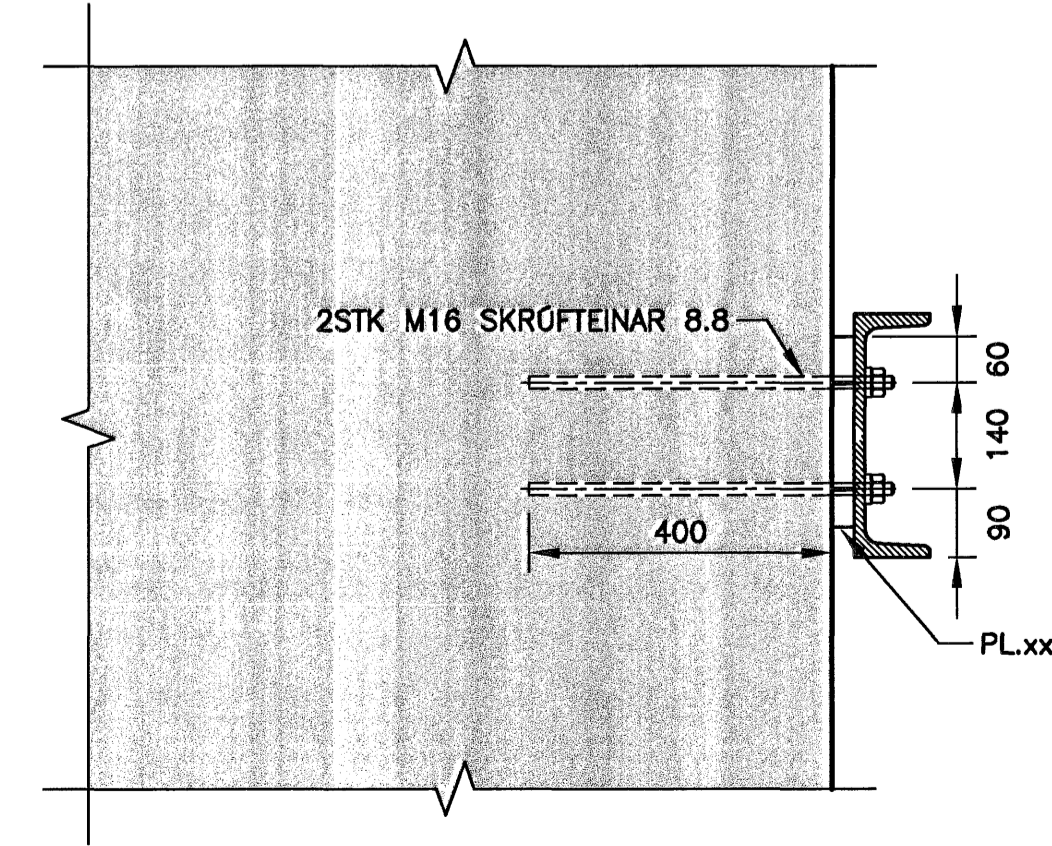
**PL.16 PL 25mm**  
MKV. 2



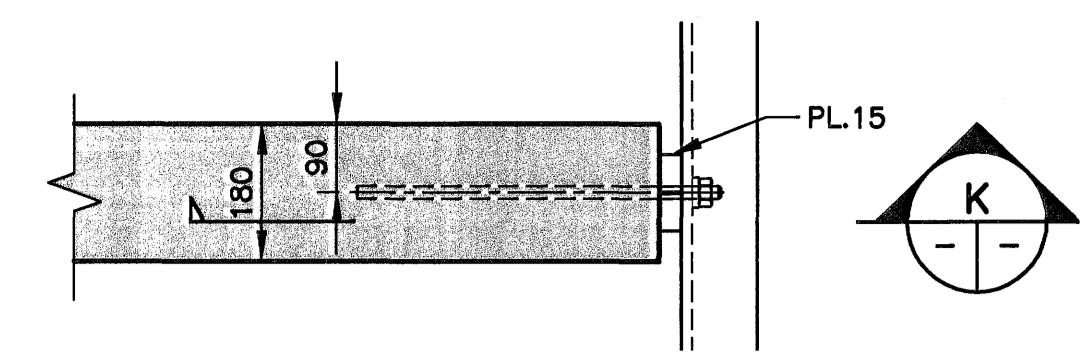
**PL.17 PL 5mm**  
MKV. 2



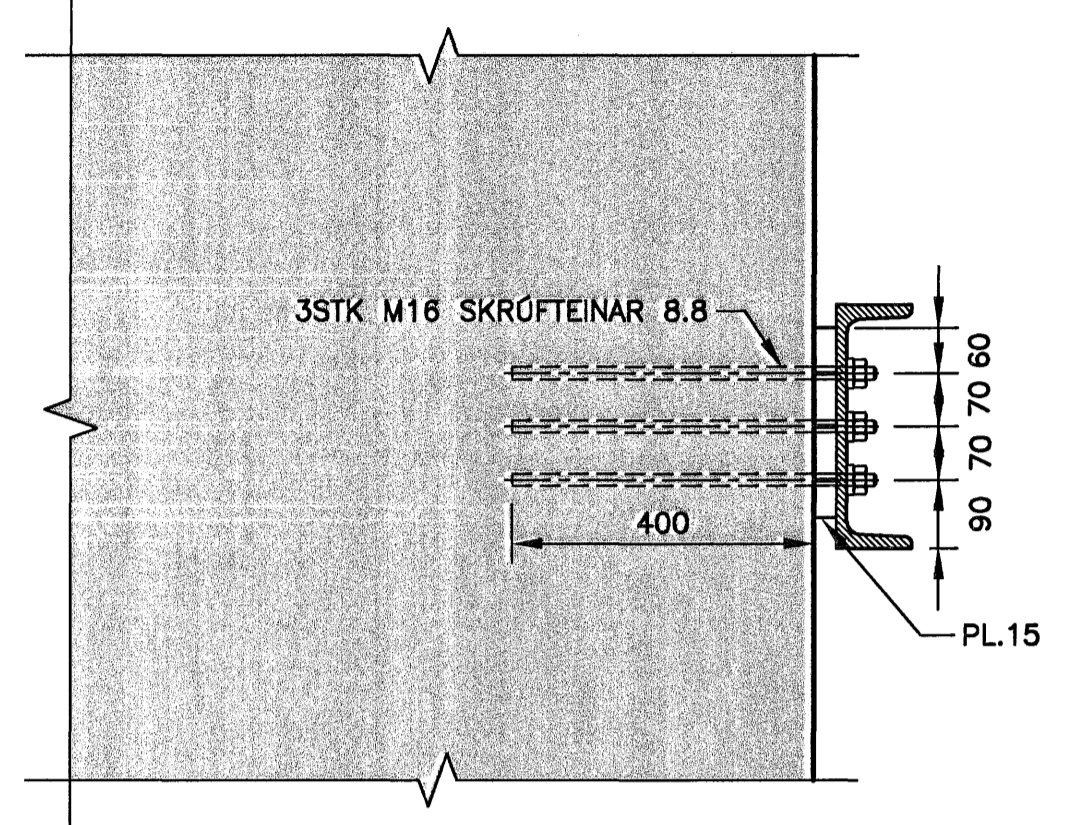
**PL.17 PL 5mm**  
MKV. 2



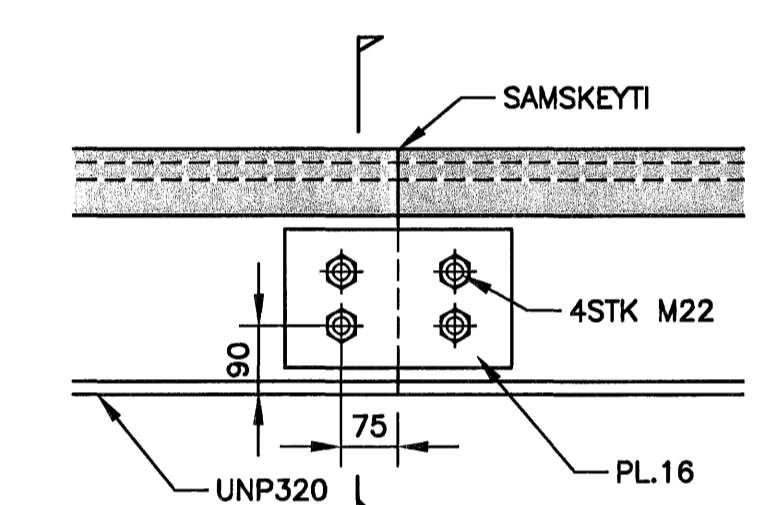
**R SNID**  
MKV. 2



**J DEILI**  
322 529 MKV. 2  
325  
332  
335

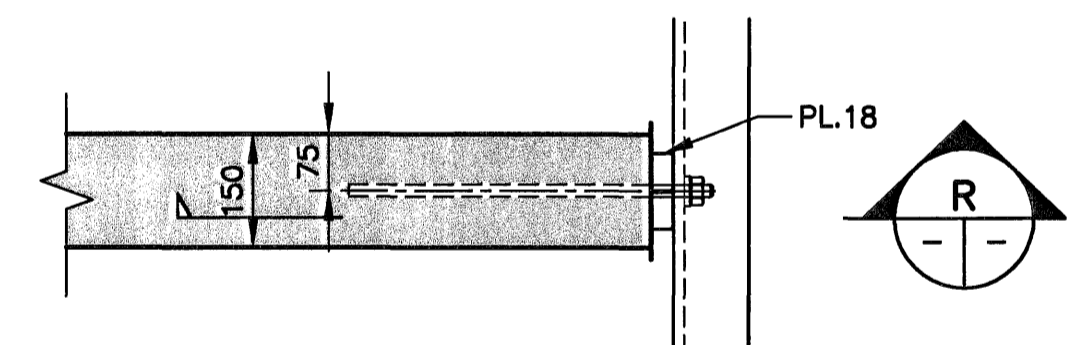


**K SNID**  
MKV. 2

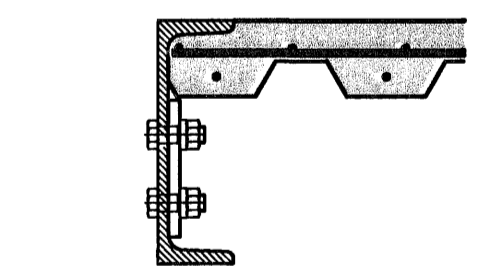


**L SNID**  
322 529 MKV. 2  
325  
332  
335

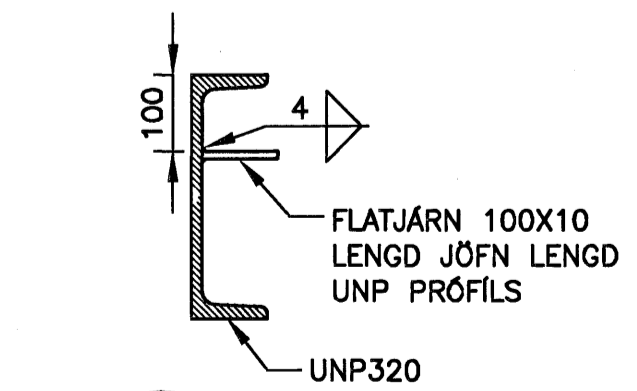
**M**



**M DEILI**  
322 529 MKV. 2  
325  
332  
335



**M SNID**  
MKV. 2



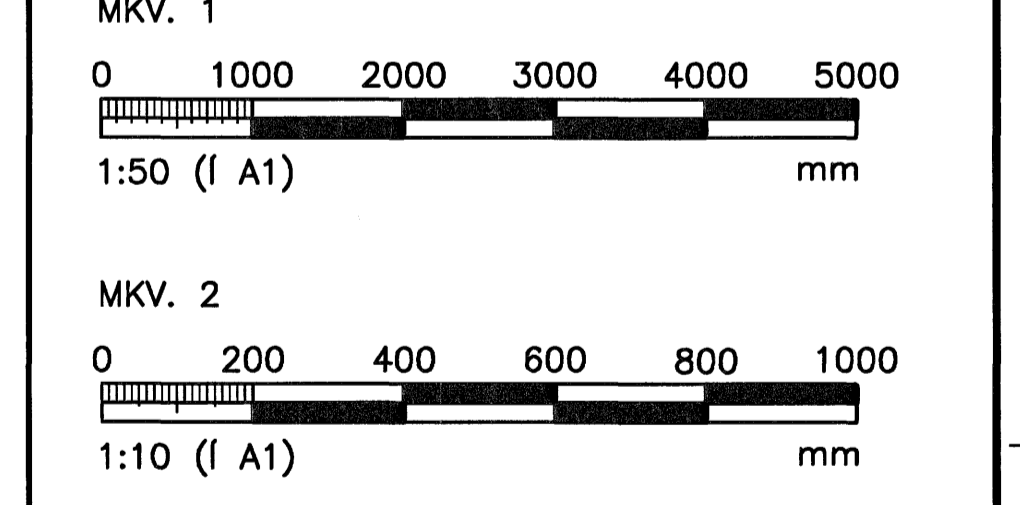
**P SNID**  
302 529 MKV. 2

ÓTGAUFERILL			
NÚMÉR:	DAGS:	SKRIFINGAR:	HANNAÐ:
B1	10.10.2006	BYGGINGARTEIKNING	HÓÓ

DAGS. UNDRISKRIFAR: NAFN OG KT. SAMRÆMINGARHÖNNUNAR:  
UNDRISKRIFT SAMRÆMINGARHÖNNUNAR: *[Signature]*

**SKÝRINGAR:**  
1 ÞAR SEM UNP320 MÆTAST UNDIR HORNI SKULU ÞEIR SJÓÐAST SAMAN. FLANGAR MED STÓFSUÐU OG KRÖPPAR MED 4mm KVERKSUÐU.

Samþykkt þann  
28 FEB. 2007  
Byggingarfulltrúinn í Hafnarfirði  
Eh. Sigurbjartur Hallgrímsson



ÖLL AFNOT OG AFRITUN TEIKNINGAR, AD HLUATA EGA HEILD, ER HÁÐ SKRIFLEGGU LEYFI HÖNNUNAR.

**HÖNNUN**  
GRENSÁSVEGI 1 108 REYKJAVÍK Sími: 510 4000 FAX: 510 4001  
VEFFANG: www.honnun.is NETFANG: honnun@honnun.is

HEITI VERKS:  
**HRAUNVALLASKÓLI 2. ÁF.**  
DREKAVELLIR 9, HAFNARFIRÐI

HEITI TEIKNINGAR:  
BURDARVIRKI:  
STÁLVIKIRI  
SÉRMYNDIR, SNID OG DEILI

MELT:	TEIKNAG:	HÓÓ	GEYMSLUNÚMÉR:	VNR:	3.151.218
HANNAÐ:	YFIRFARID:	JGG	MKV:	NR. TEIKNINGAR:	1:50
DAGS. UNDRISKRIFAR:	NAFN OG KT. HÖNNUNAR:	HÖNNUN hf	430572-0169	<b>B2-529</b>	
UNDRISKRIFT HÖNNUNAR:	ÓTGAFA:	<i>[Signature]</i>	Kt. 110658-6489	B1	