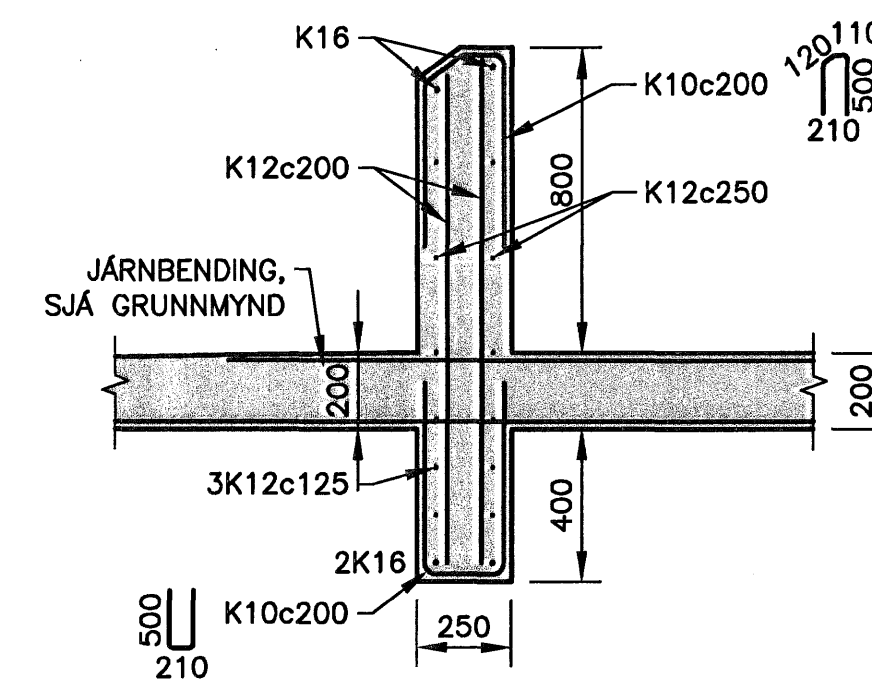
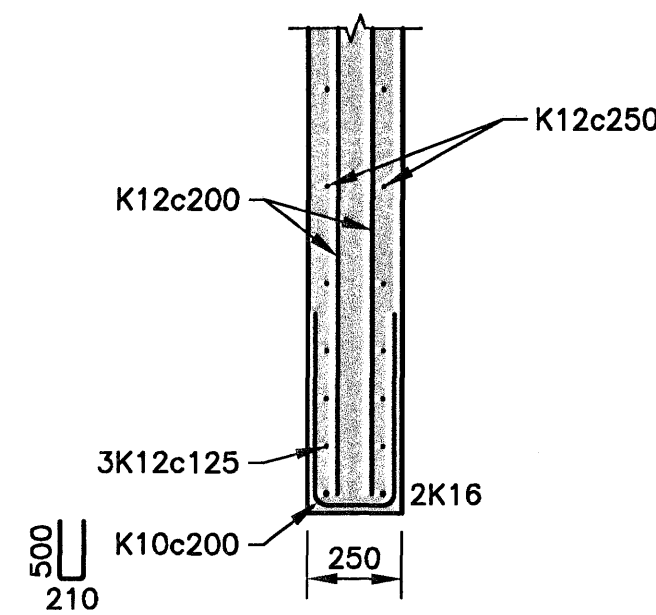


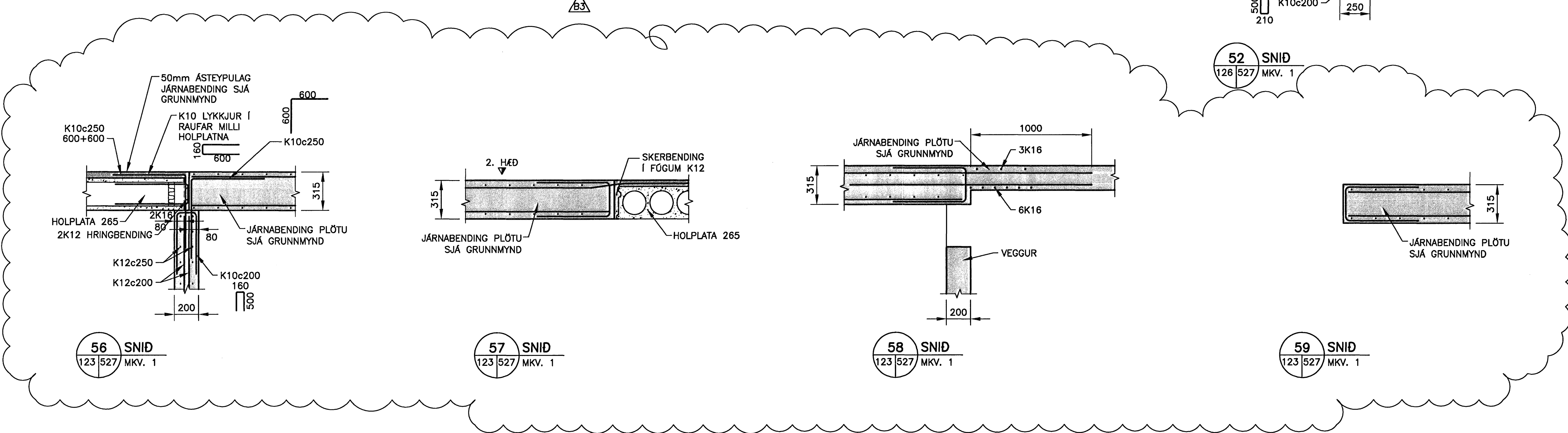
40 SNID  
117 527 MKV. 1  
118



51 SNID  
126 527 MKV. 1



52 SNID  
126 527 MKV. 1



56 SNID  
123 527 MKV. 1

57 SNID  
123 527 MKV. 1

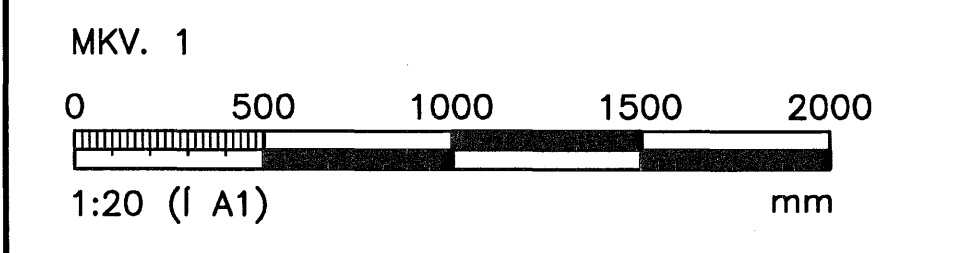
58 SNID  
123 527 MKV. 1

59 SNID  
123 527 MKV. 1

ÓTGÁFUERILL			
NÚMÉR	DAGS	SKYRNINGAR	MANNA
B1	10.10.2006	BYGGINGARTEIKNING	HÓÓ
B2	18.12.2006	ÝMSAR BREYTINGAR	HÓÓ
B3	05.01.2007	ÝMSAR BREYTINGAR	HÓÓ

DAGS. UNDRSKRIFTAR: NAFN OG KT. SAMRÆMINGARHÖNNUNAR:  
UNDRSKRIFT SAMRÆMINGARHÖNNUNAR: *[Signature]*

Sambýkka þann  
28 FEB. 2007  
Byggingafróðleikni í Hafnarfirði  
F.Þ. Sigurbjartur Halldórsson



ÖLL AFNOT OG AFRITUN TEIKNINGAR, AD HELUTA EDA HEILD, ER HÁÐ SKRIFLEGGU LEYFI HÖFNUNAR.

**HÖNNUN**  
GRENSÁSVEGI 1 108 REYKJAVÍK SÍMI: 510 4000 FAX: 510 4001  
VEFFANG: www.honnun.is NETFANG: honnun@honnun.is

HEITI VERKS:  
**HRAUNVALLASKÓLI 2. ÁF.**  
**DREKAVELLIR 9, HAFNARFIRÐI**

HEITI TEIKNINGAR:  
**BURDARVIRKI:**  
1. TIL 3. HÆÐ  
SÉMYNDIR, SÓLUR OG VEGGIR

MÆLT:	TEIKNAD:	GEYMSLUNÚMÉR:	VNR:
MANNA:	TYPRAFAR:	MKV:	NR. TEIKNINGAR:
DAGS. UNDRSKRIFTAR:	NAFN OG KT. HÖNNUNAR:	1:20	<b>B2-527</b>
UNDRSKRIFT HÖNNUNAR:	HÖNNUN HF	430572-0169	ÓTGÁFA:
<i>[Signature]</i>	Kt. 110658-6489		<b>B3</b>