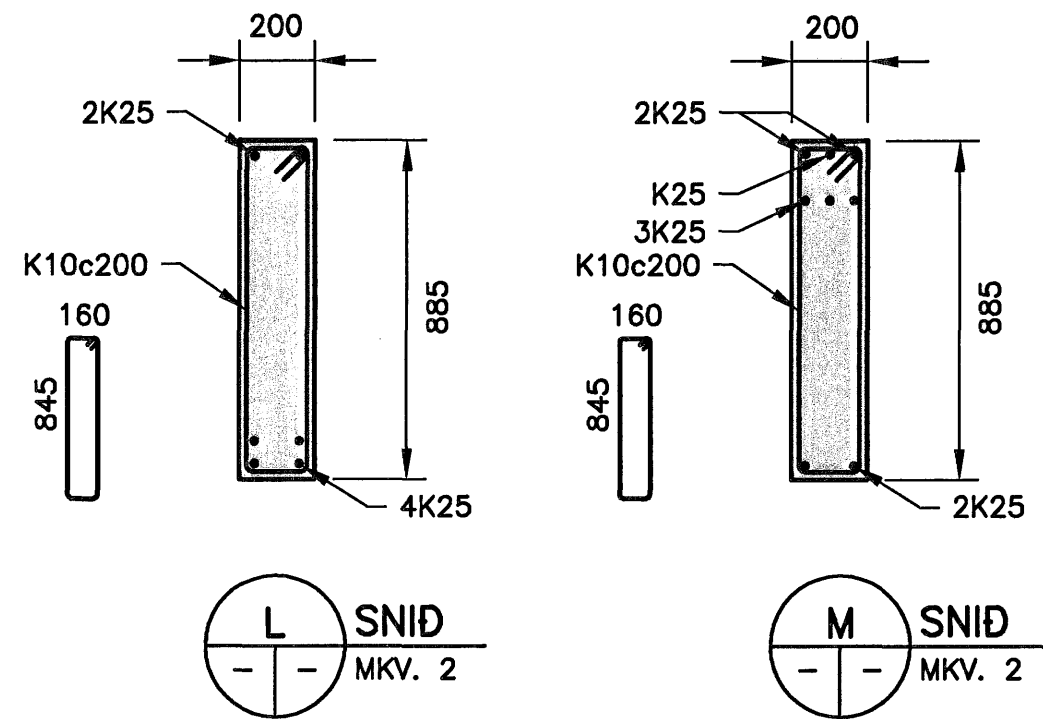
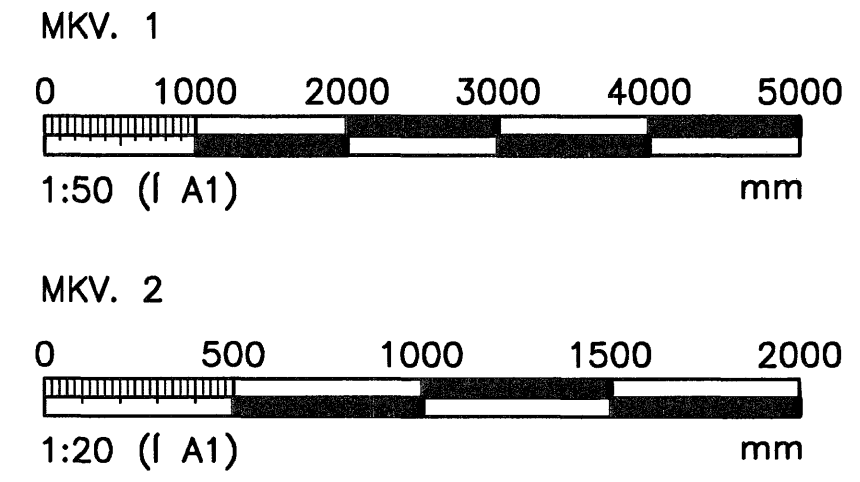


**B5 BITI**  
123 522 MKV. 1



ÓTGÁFUERILL			
NÚMÉR:	DAGS:	SKYRINGAR:	HAUNAD:
B1	10.10.2006	BYGGINGARTEIKNING	HÖG
DAGS, UNDIRSKRIFTAR:	NAFN OG KT. SAMRÆMINGARHÖNNUÐAR:		
UNDIRSKRIFT SAMRÆMINGARHÖNNUÐAR:			

**Samþykkt þann**  
28 FEB. 2007  
Byggingafulltrúinn í Hafnarfirði  
Eh. Sigurbjartur Halldórsson



ÖLL AFNOT OG AFRITUN TEIKNINGAR, AD HLUTA EDA HEILD, ER HÁÐ SKRIFLEGU LEYFI HÖFNUNDA.

**HÖNNUN**

GRENSÁSVEGI 1 108 REYKJAVÍK SIMI: 510 4000 FAX: 510 4001  
VEFFANG: www.honnun.is NETFANG: honnun@honnun.is

**HRAUNVALLASKÓLI 2. ÁF.**  
DREKAVELLIR 9, HAFNARFIRÐI

HETI TEIKNINGAR:  
**BURDARVIRKI:**  
1. TIL 2. HÆÐ  
BITAR

MELT:	TEIKNAD: BAR	GEYMSLUNÚMÉR:	VNR: 3.151.218
HAUNAD: HÖG	YFIRFARID: MKV: XXXX	NR. TEIKNINGAR:	<b>B2-522</b>
DAGS, UNDIRSKRIFTAR: 10. Jan. 2007	UNDIRSKRIFTAR: HÖNNUN hf	430572-0169	ÓTGÁFA: B1
UNDIRSKRIFT HÖNNUÐAR: <i>[Signature]</i>	Kt. 110658-6489		