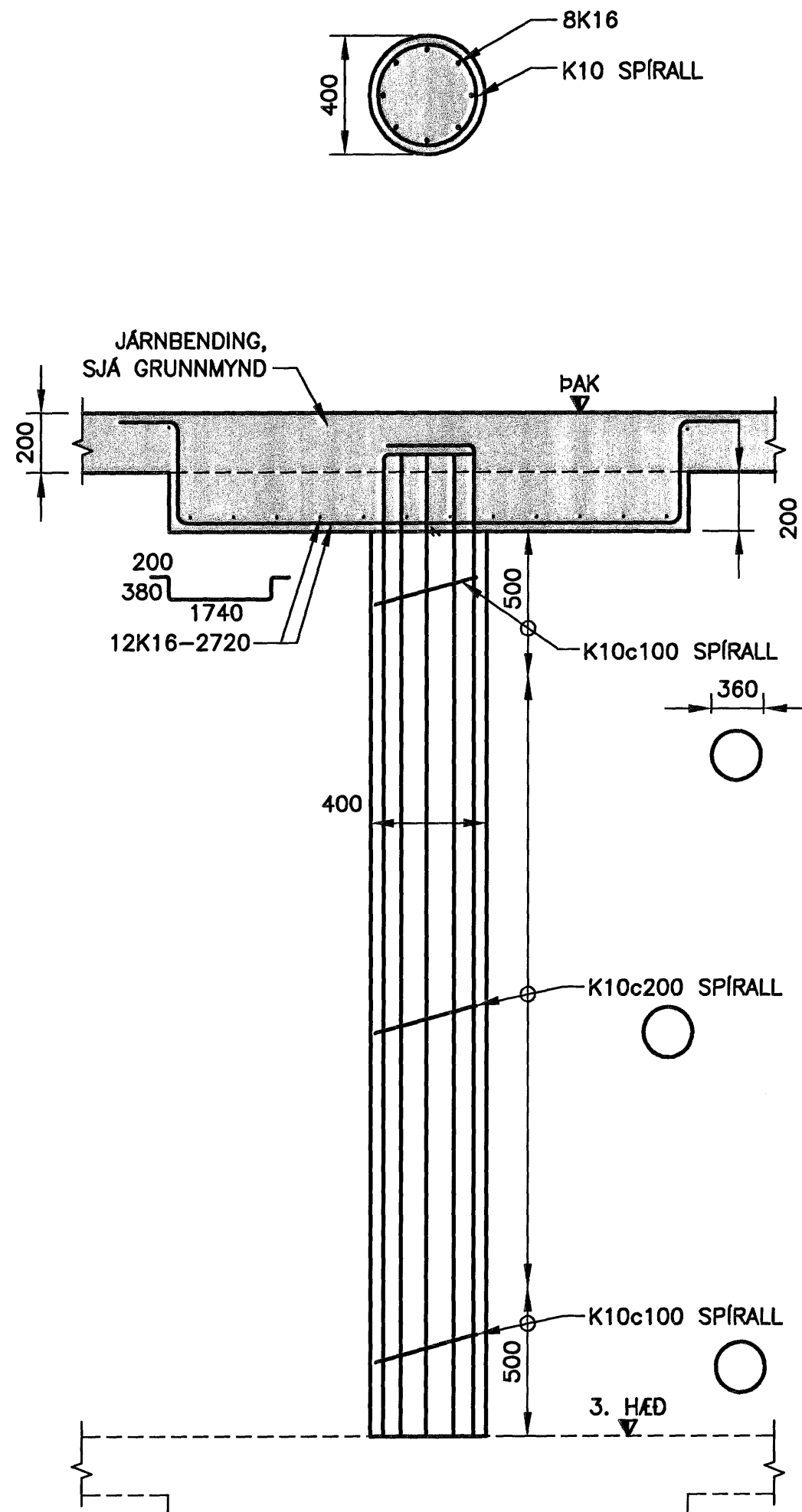
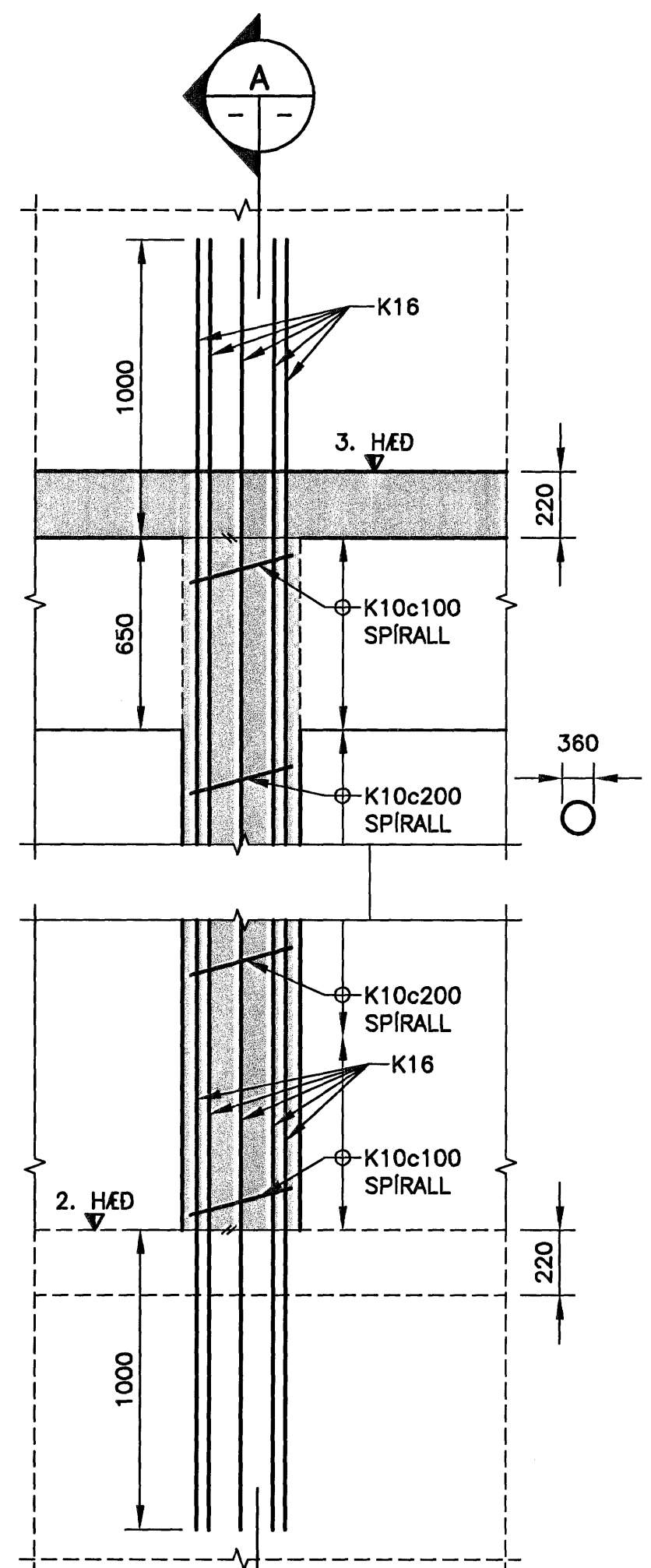


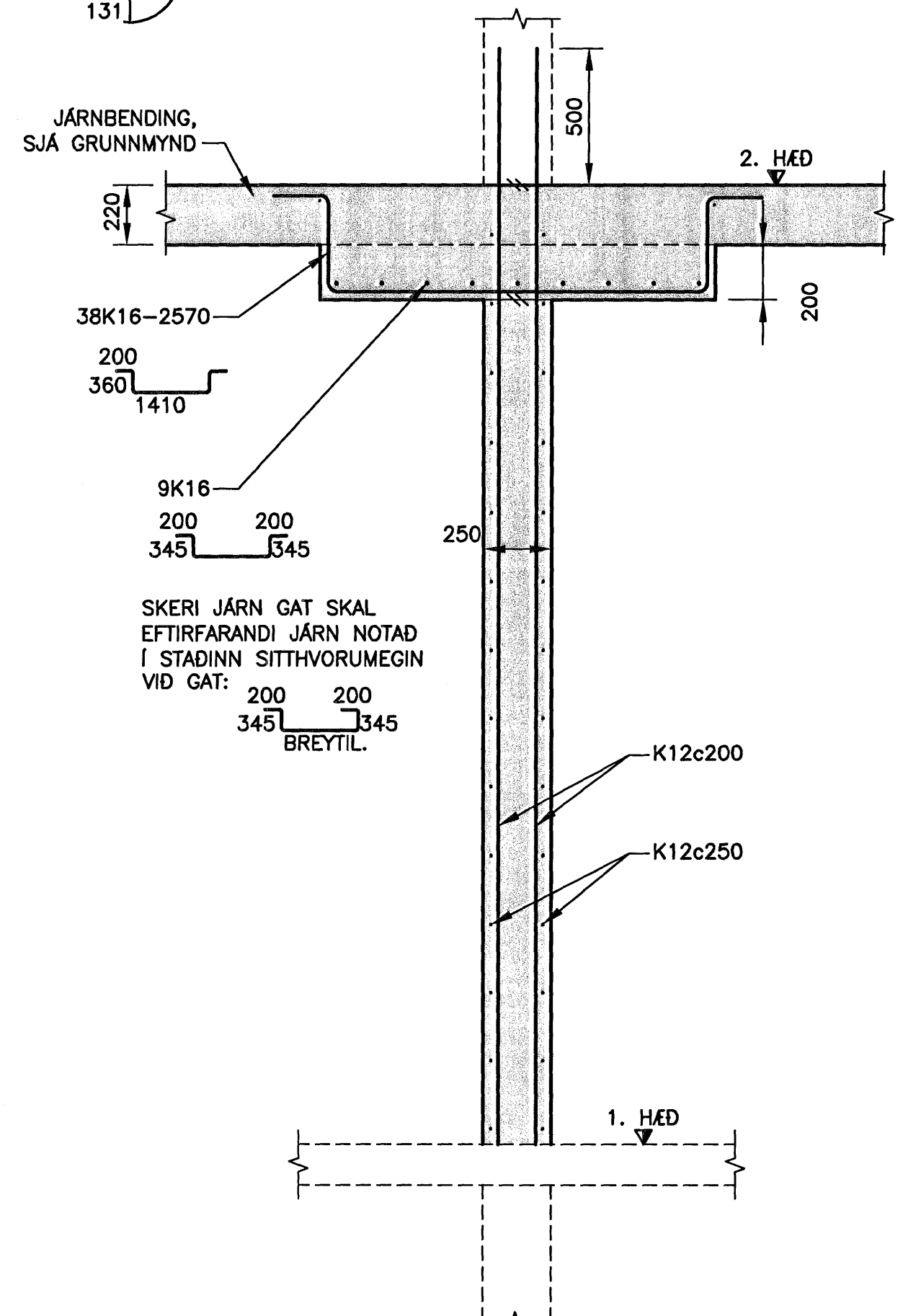
**S1 SÓLA (1. OG 2. HÆÐ)**  
121|521|MKV. 1  
131



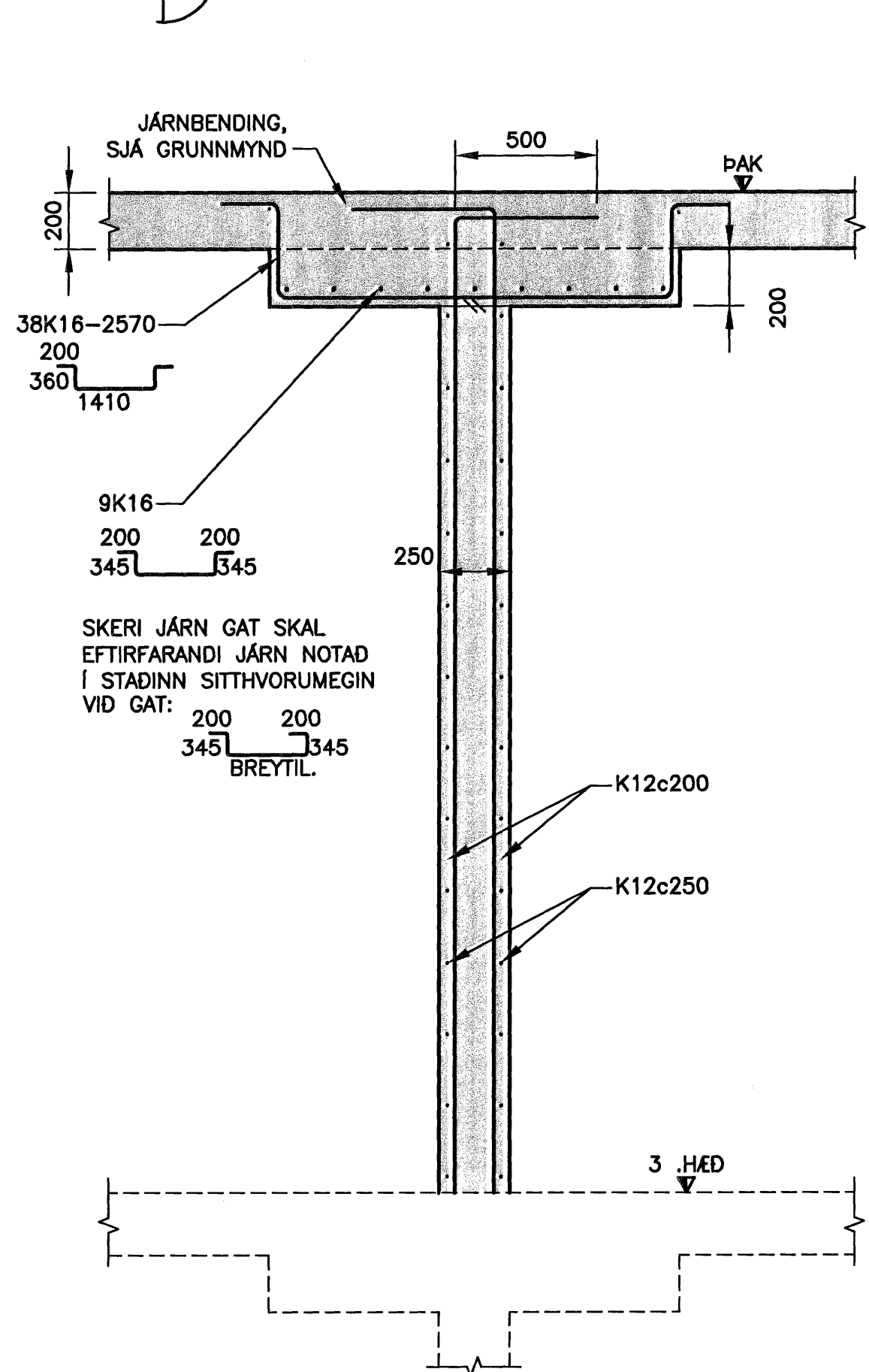
**S1 SÓLA 3. HÆÐ**  
141|521|MKV. 1



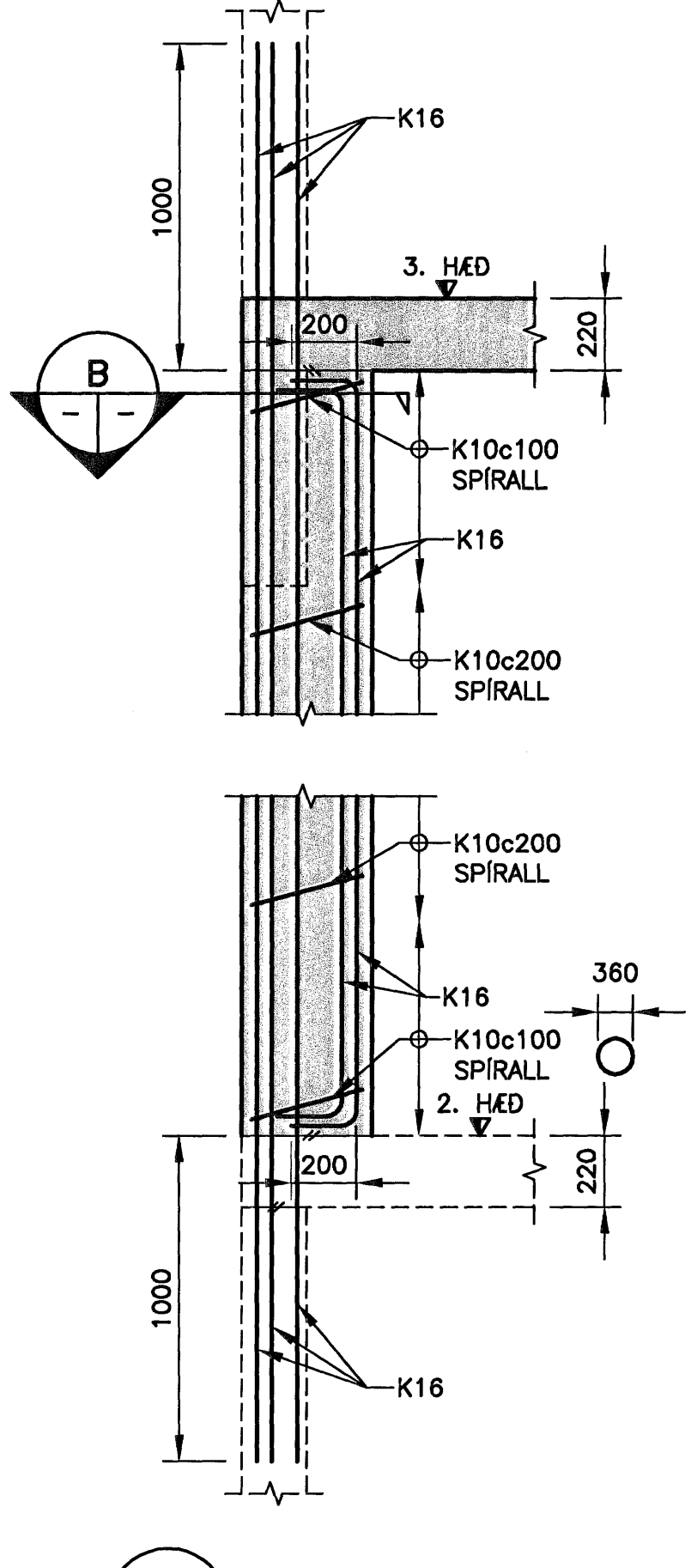
**S9 SÓLA**  
134|521|MKV. 1



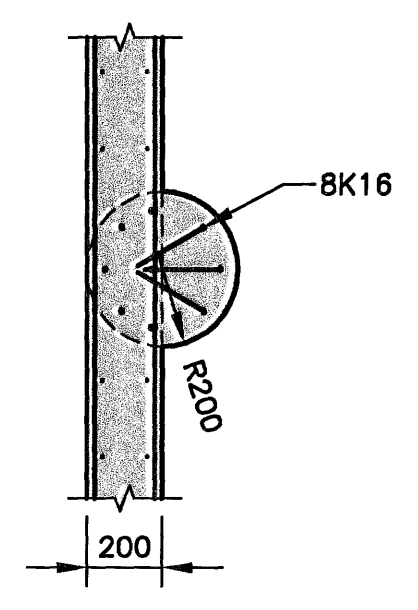
**VS1 VEGGSKIFA (1. OG 2. HÆÐ) SAMA SNID FYRIR VS2**  
121|521|MKV. 1  
131



**VS1 VEGGSKIFA (3. HÆÐ) SAMA SNID FYRIR VS2**  
121|521|MKV. 1  
131



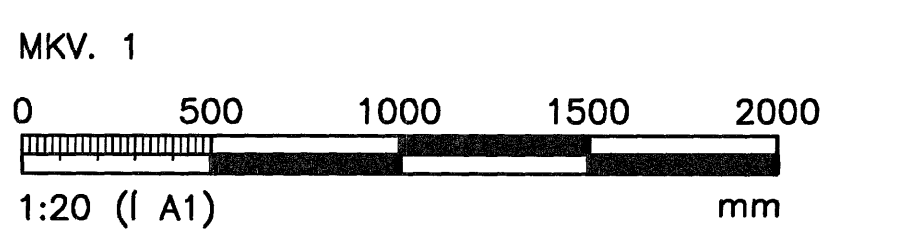
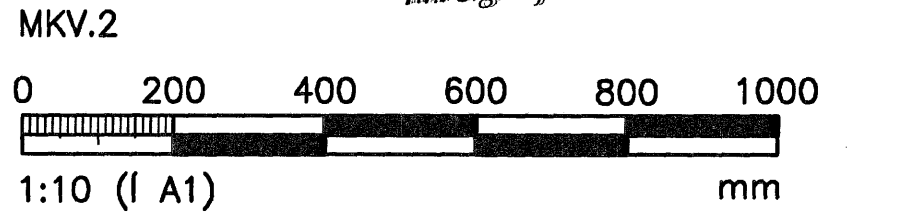
**S9 SÓLA**  
MKV. 1



**B SÓLA S9**  
MKV. 1

ÓTGÁFUFERILL			
NÚMÉR:	DAGS:	SKRIFINGAR:	HAUNNR:
B1	10.10.2006	BYGGINGARTEIKNING	H00
DAGS. UNDRISKRIFAR: NAFN OG KT. SAMRÉMINGARHÖNNUDAR:			
UNDRISKRIF SAMRÉMINGARHÖNNUDAR:			

Samþykkt þann  
28 FEB. 2007  
Byggingafulltrúinn í Hafnarfirði  
F.h. Sigurbjartur Haldórsson



ÖLL AFNOT OG AFRITUN TEIKNINGAR, AD HLUFA EDA HELD, ER HÁÐ SKRIFLEGI LEYFI HÖNNUN.

**HÖNNUN**  
GRENASVEGI 1 108 REYKJAVÍK Sími: 510 4000 FAX: 510 4001  
VEFFANG: www.honnun.is NETFANG: honnun@honnun.is

HEITI VERKS:  
**HRAUNVALLASKÓLI 2. ÁF.**  
DREKAVELLIR 9, HAFNARFIRDI

HEITI TEIKNINGAR:  
**BURDARVIRKI:**  
1. TIL 2. HÆÐ  
SÉMYNDIR, SÓLUR OG VEGGIR

MILT:	TEIKNAR:	BAR	GREYSLUNÚMÉR:	VNR:	3.151.218
HAUNNR:	H00	YRIFARID:	MR:	1:10/1:20	NIL TEIKNINGAR:
DAGS. UNDRISKRIFAR:	NAFN OG KT. HÖNNUDAR:	HÖNNUN hf		430572-0169	<b>B2-521</b>
UNDRISKRIF HÖNNUDAR:	ÓTGÁFA:	B1			