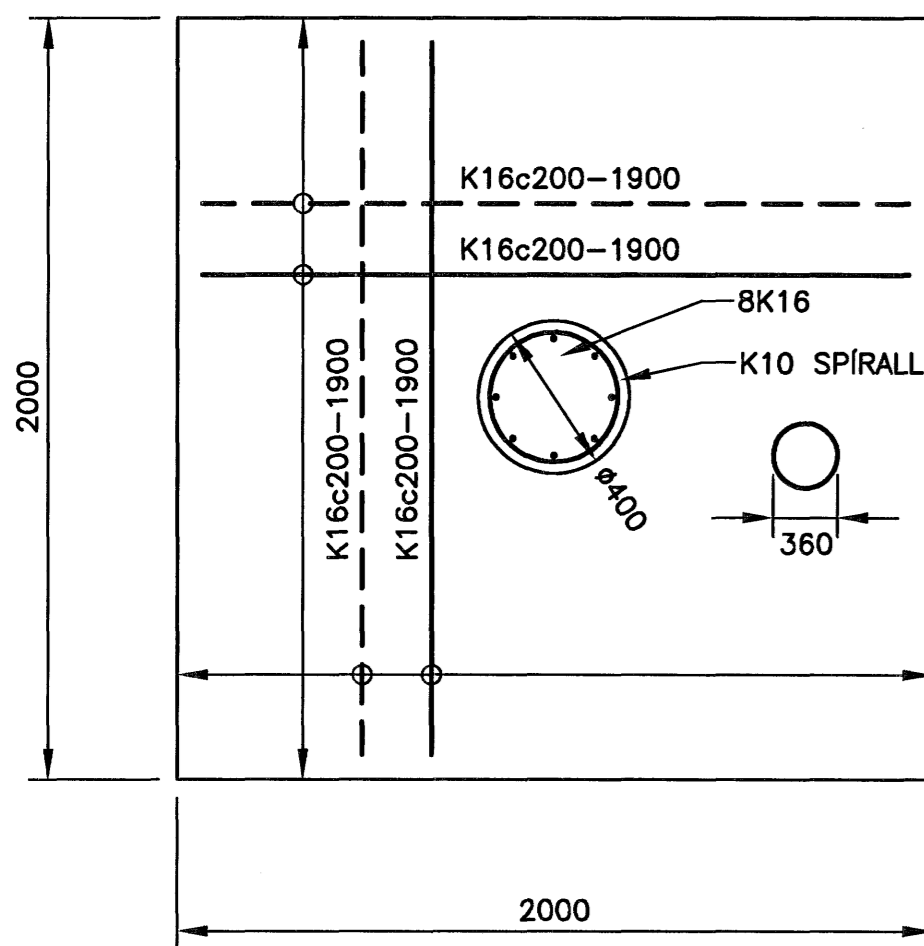
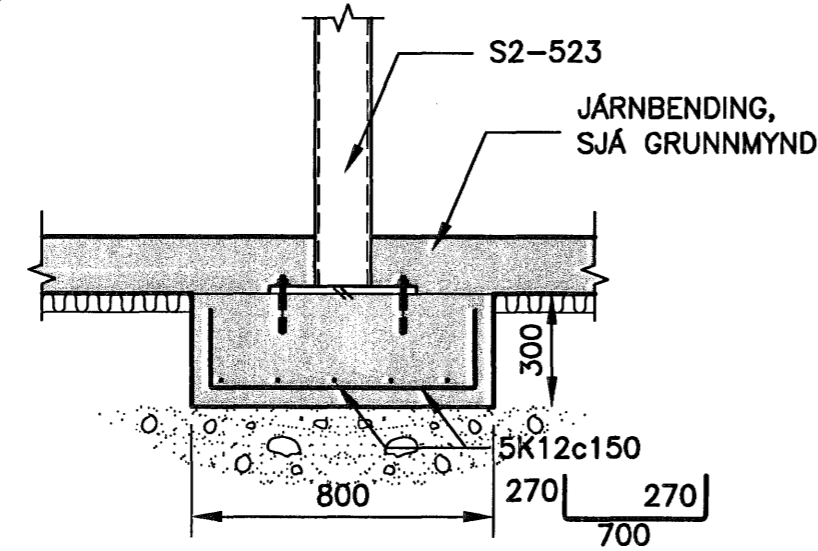


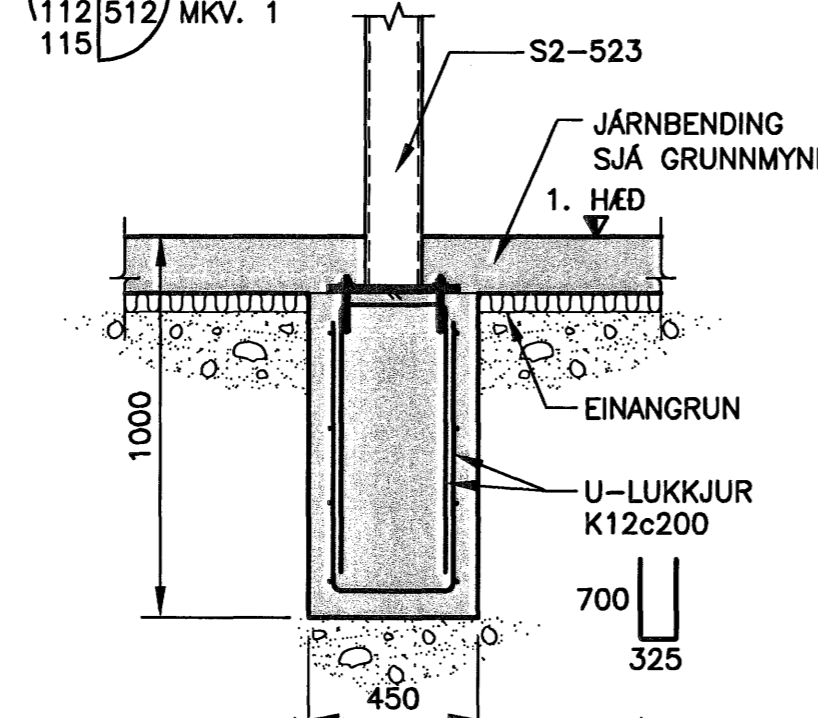
U1 SNID
111/512 MKV. 1



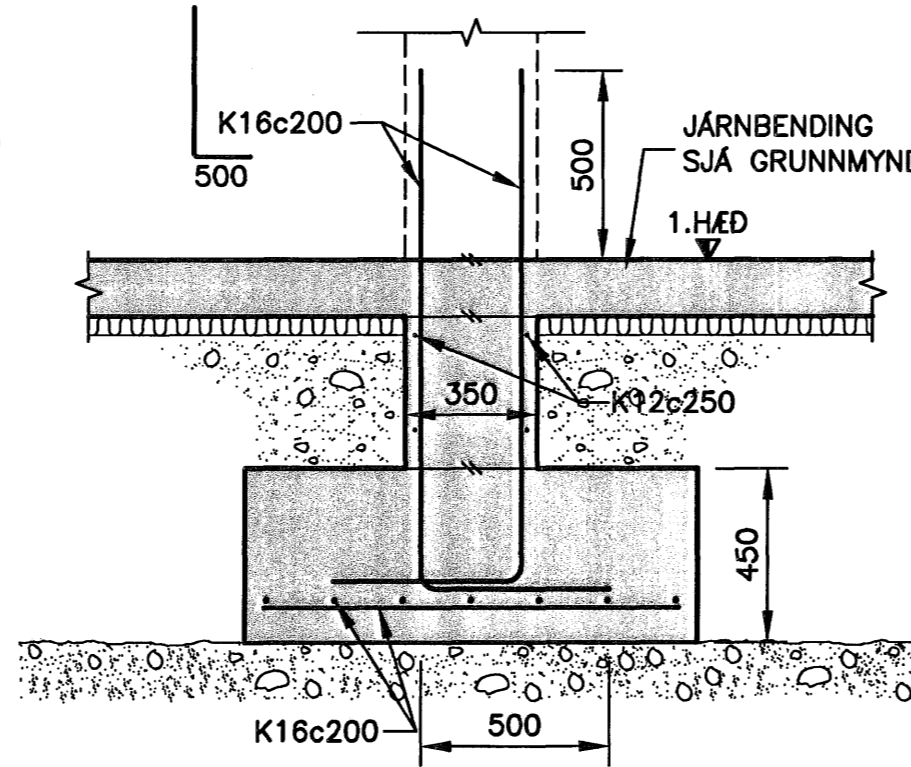
U2 SNID
112/512 MKV. 1



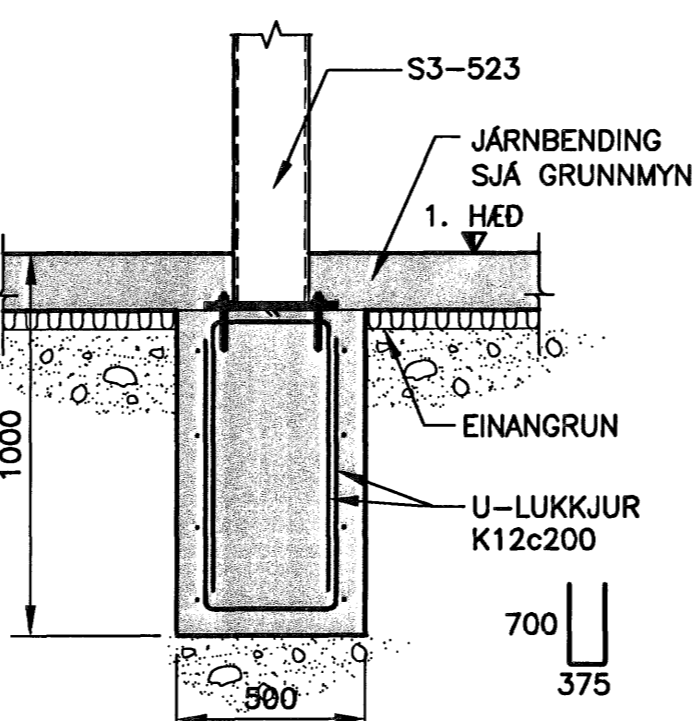
U3 SNID
112/512 MKV. 1



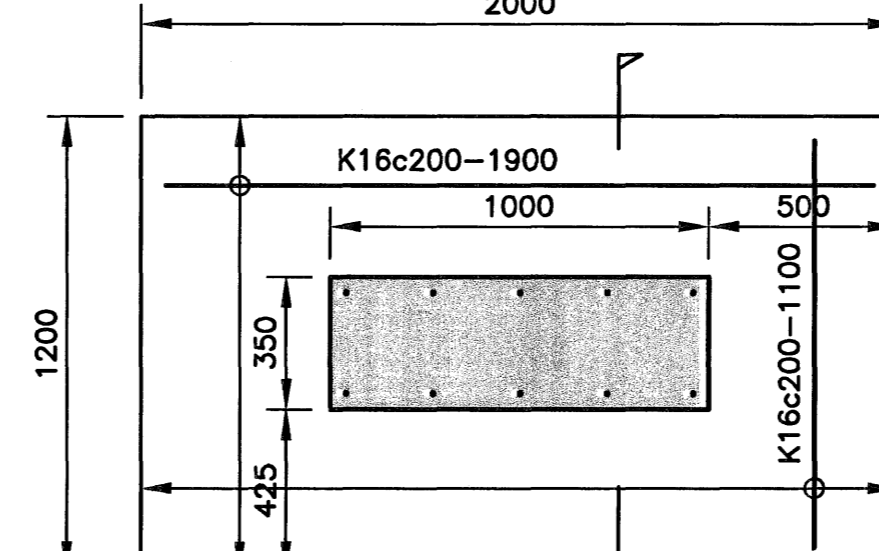
U4 SNID
112/512 MKV. 1



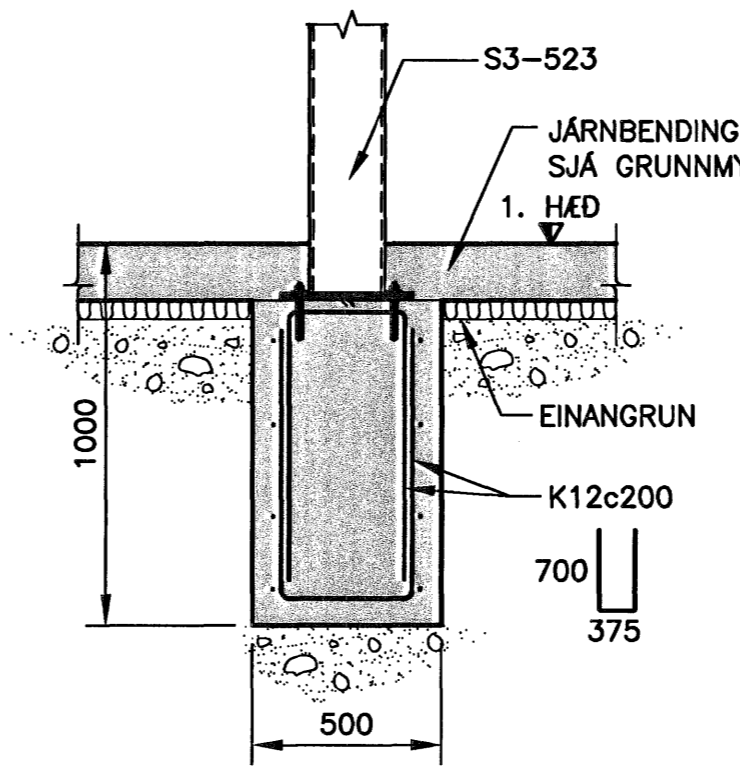
U5 SNID
MKV. 1



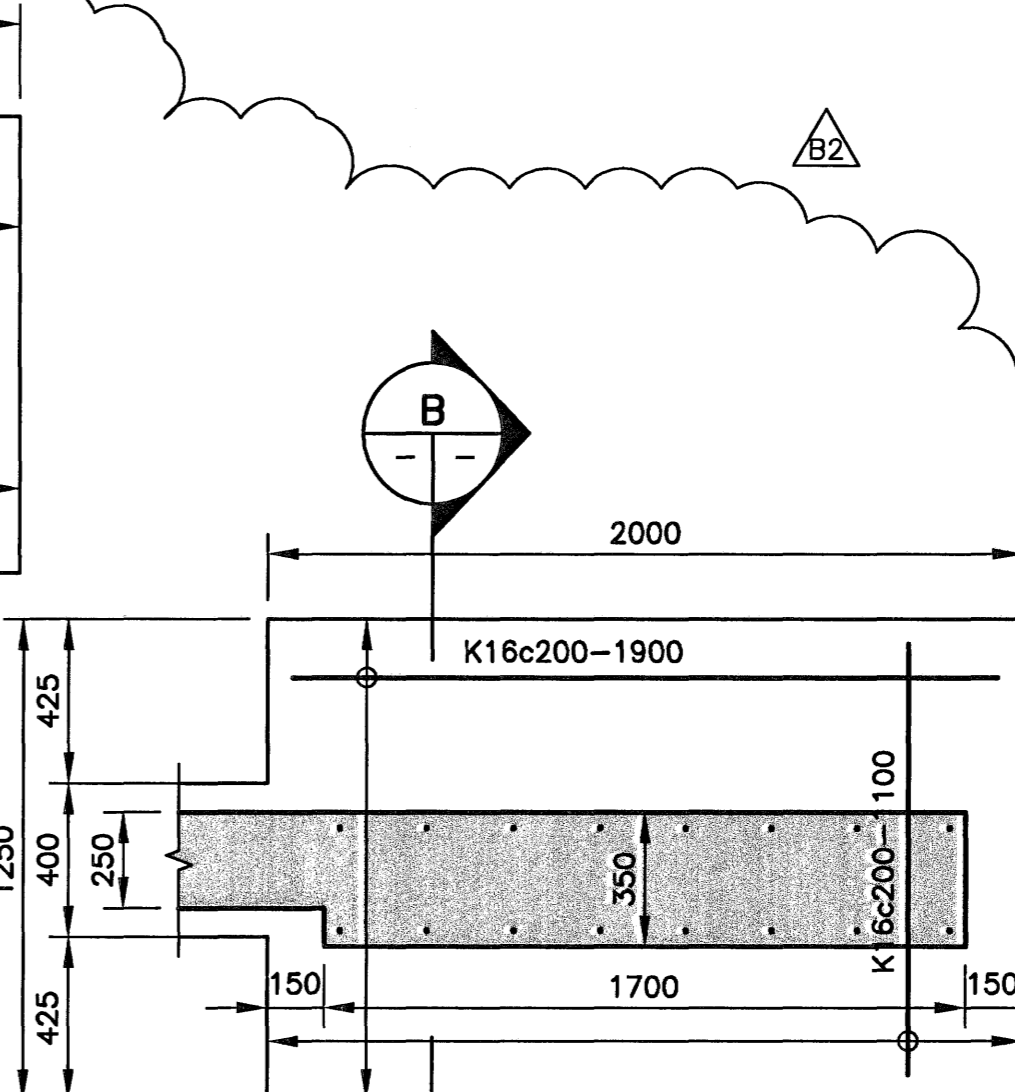
U6 SNID
112/512 MKV. 1



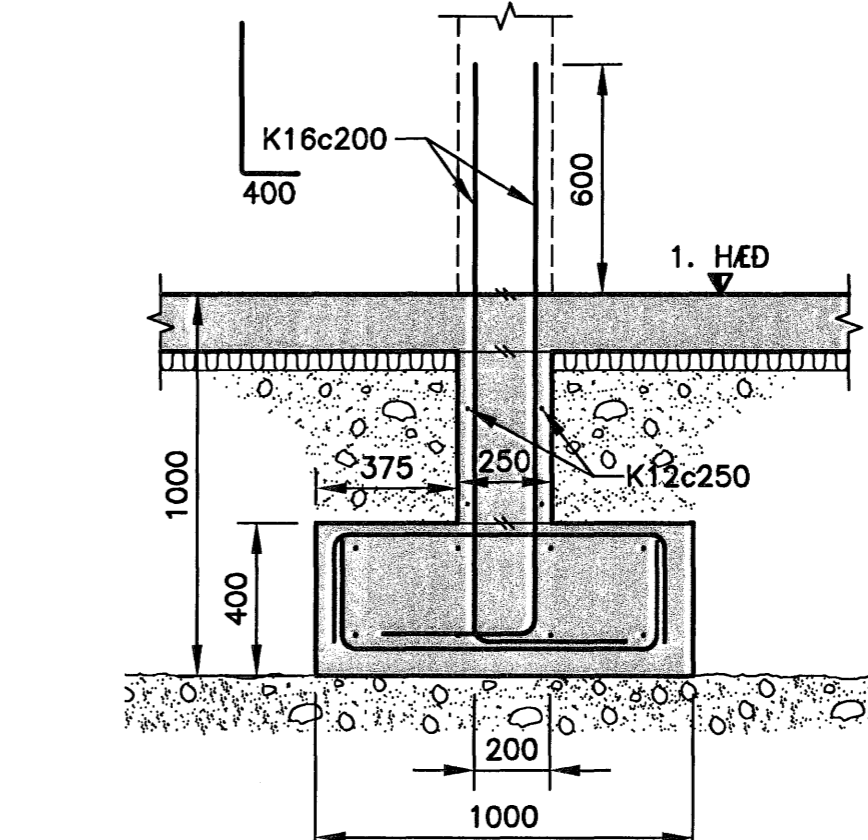
U7 SNID
115/512 MKV. 1



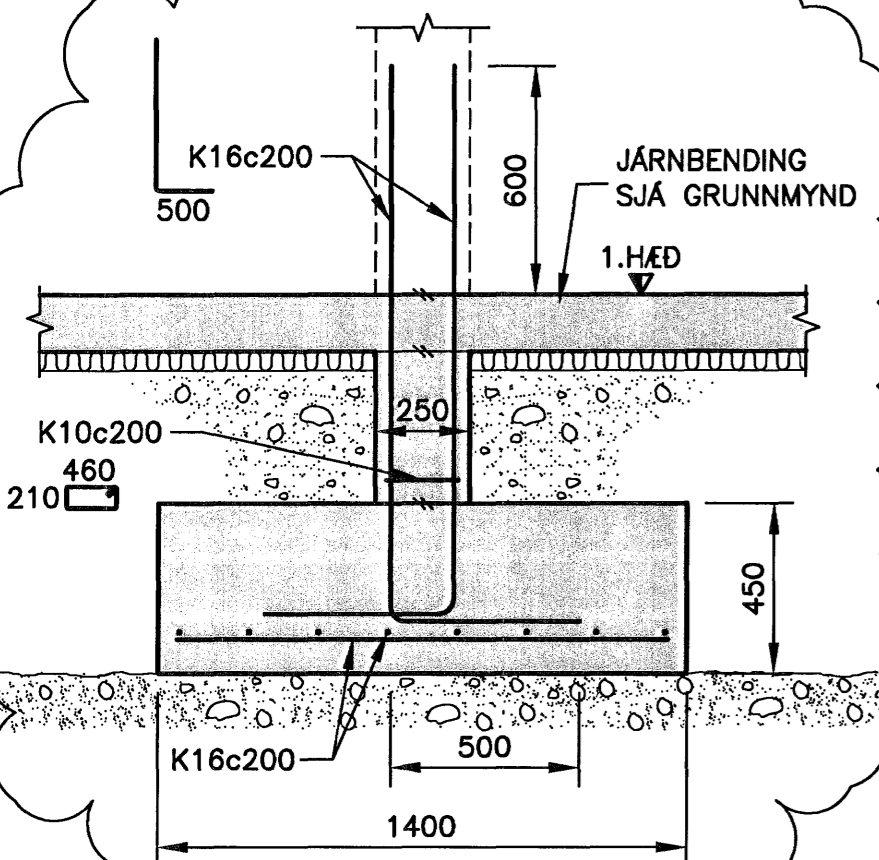
U8 SNID
118/512 MKV. 1



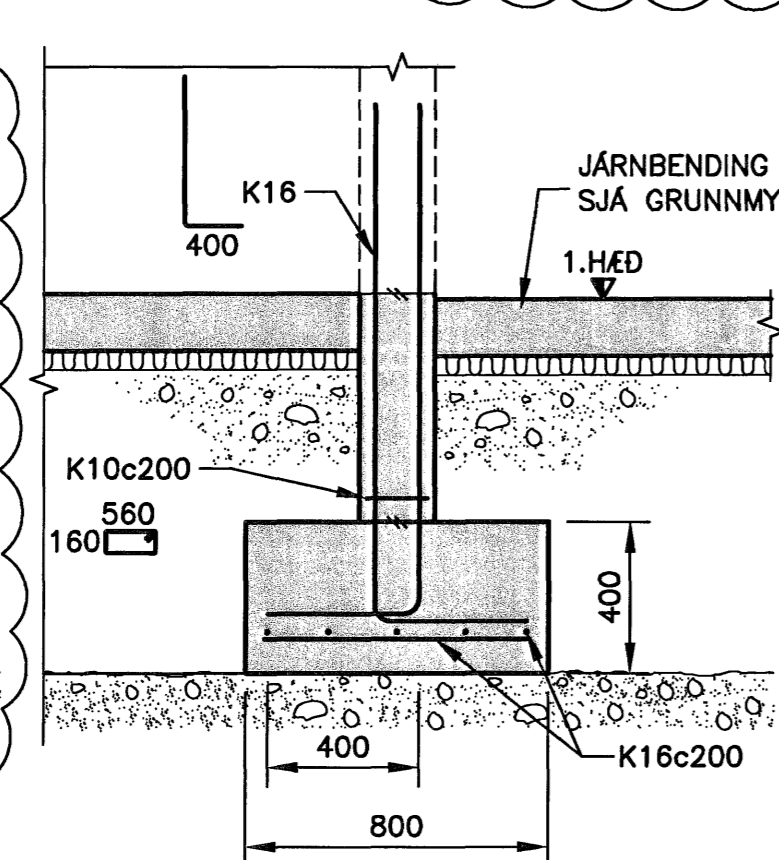
U9 SNID
112/512 MKV. 1



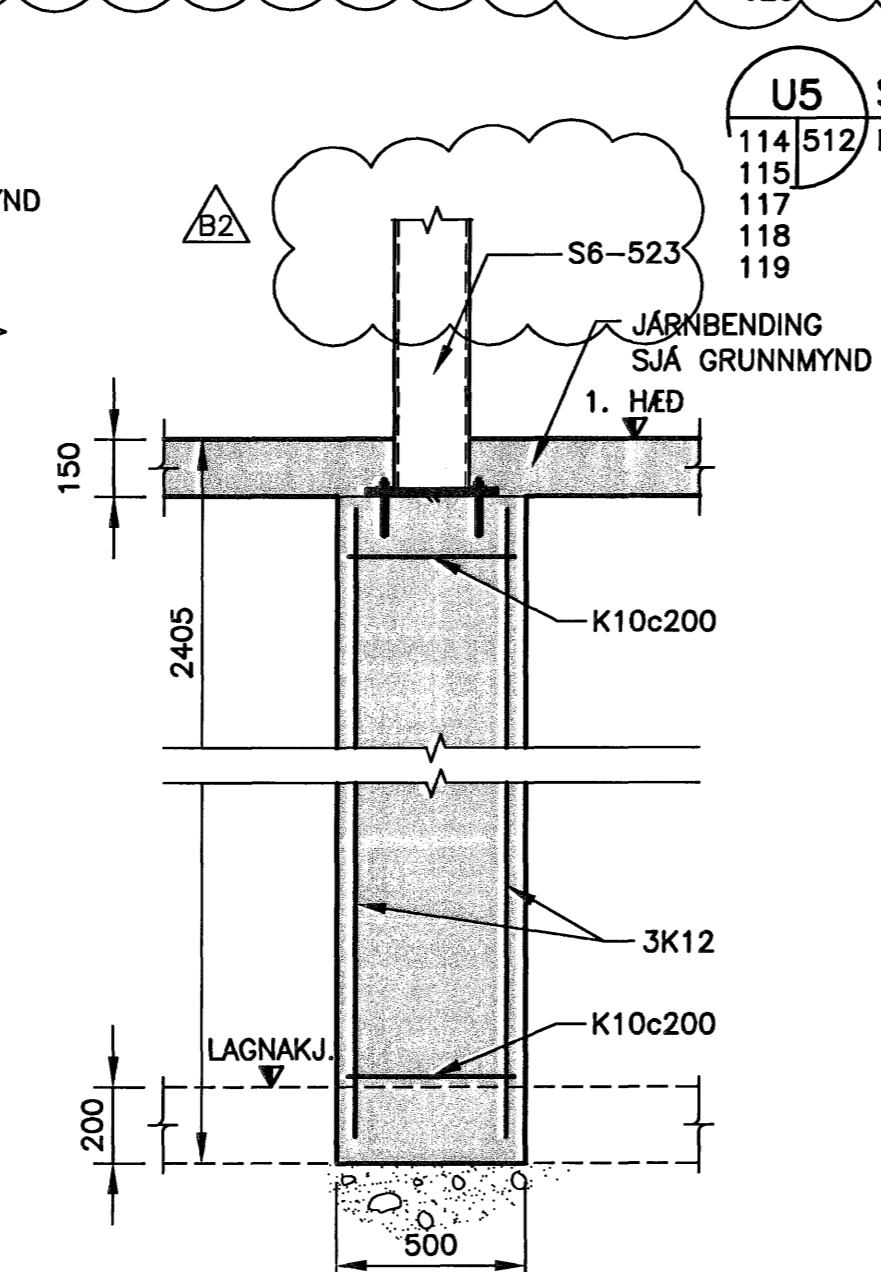
U10 SNID
MKV. 1



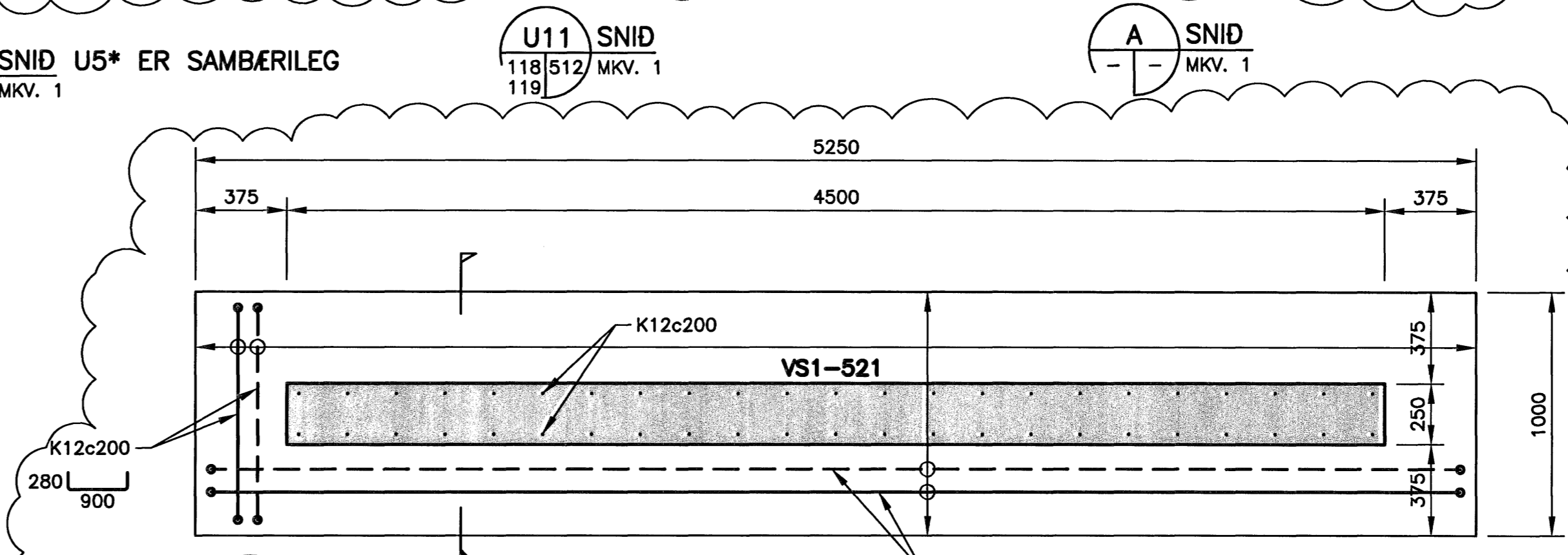
U11 SNID
111/512 MKV. 1



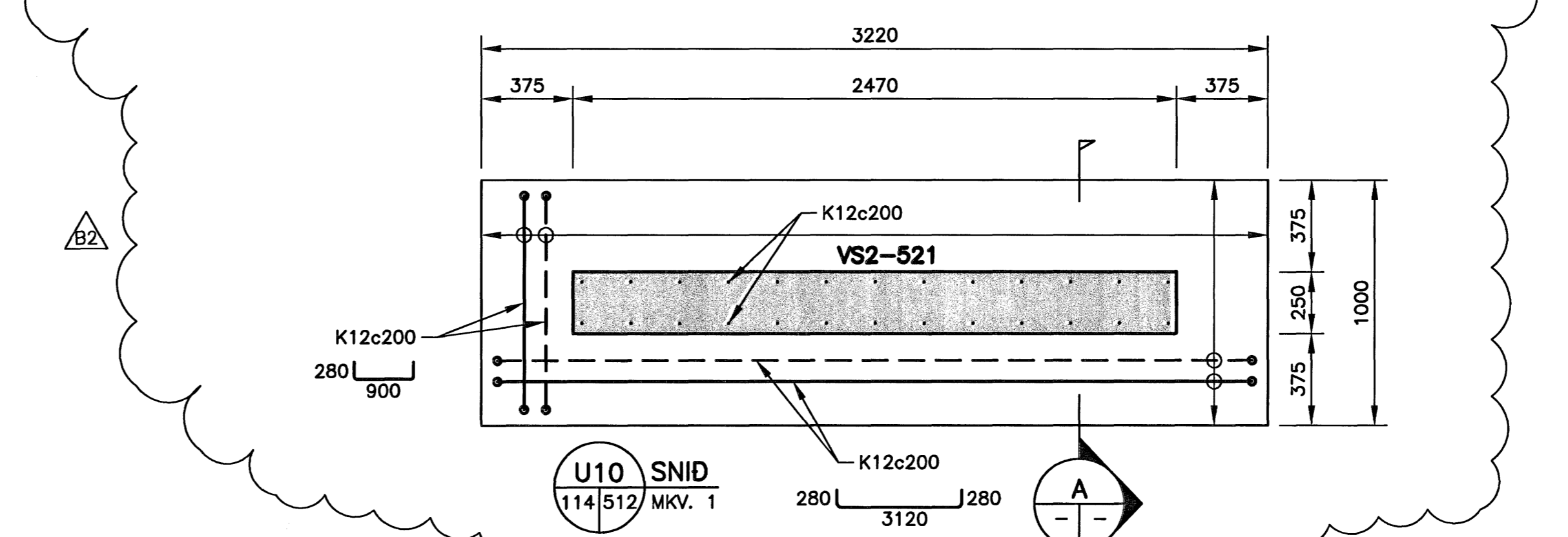
U12 SNID
113/512 MKV. 1



U13 SNID
102/512 MKV. 1



U14 SNID
511/512 MKV. 1



U15 SNID
114/512 MKV. 1

ÓTGAUFUFERILL			
NÚMÉR:	DAGS:	SKRIFINGAR:	HAUNND:
B1	10.10.2008	BYGGINGARTEIKNING	HÖG
B2	10.01.2007	ÝMSAR BREYTINGAR	HÖG

DAGS. UNDIRSKRIFTAR: NAFN OG KT. SAMRÆMINGARHÖNNUNAR:
UNDIRSKRIFT SAMRÆMINGARHÖNNUNAR:

Sambýkkt þann
28 FEB. 2007
Byggingafræðingur í Hafnarfirði
Efn. Sigurbjartur Halldórsson

MKV. 1

1:20 (I A1) mm

HÖNNUN

GRENASÁVEGI 1 108 REYKJAVÍK SIMI: 510 4000 FAX: 510 4001
VEFFANG: www.honnun.is NETFANG: honnun@honnun.is

HEITI VERKS:
HRAUNVALLASKÓLI 2. ÁF.
DREKAVELLIR 9, HAFNARFIRÐI

HEITI TEIKNINGAR:
BURDARVIRKI:
UNDIRSTÖÐUR
SÉRMYNDIR, SNID OG DEILI

MELT:	TEIKNAD:	GEYMSLUNGEMER:	VNR:
	BAR		3.151.218
HAUNND:	YFRFARAD:	MKV:	NR. TEIKNINGAR:
HÖG		1:50	
DAGS. UNDIRSKRIFTAR:	NAFN OG KT. HÖNNUNAR:	DAGS. UNDIRSKRIFTAR:	ÓTGAFA:
10. Jan. 2007	HÖNNUN hf	430572-0169	B2-512
UNDIRSKRIFT HÖNNUNAR:	ÓTGAFA:		
			B2