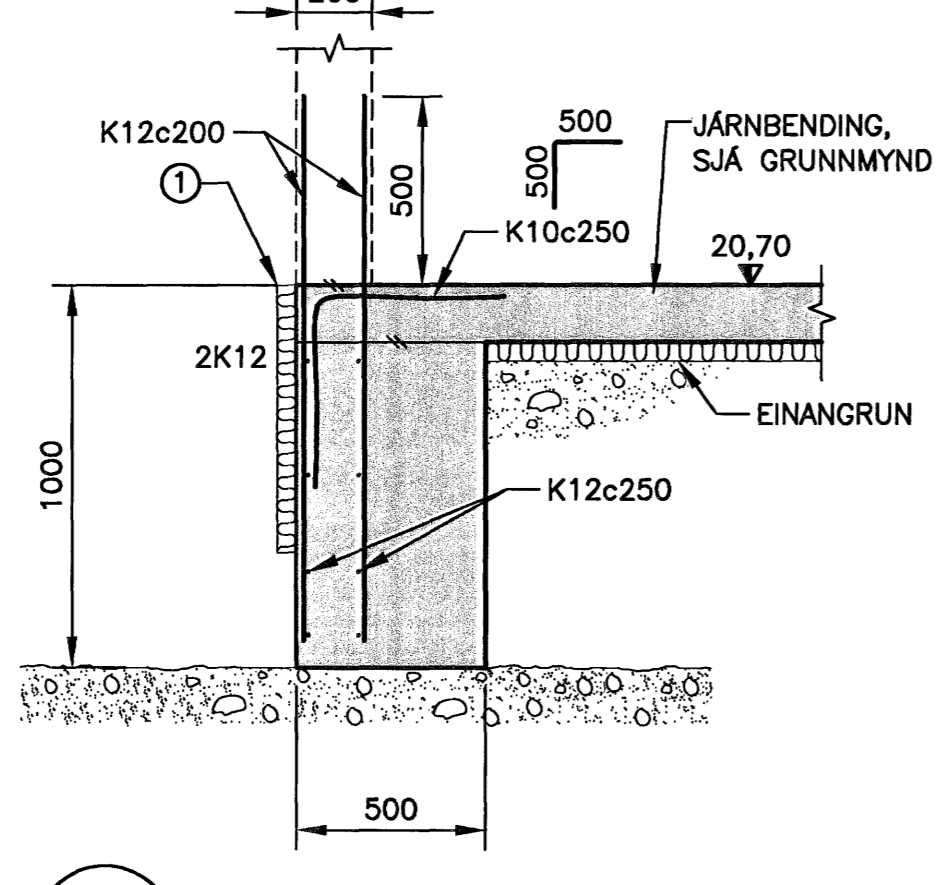
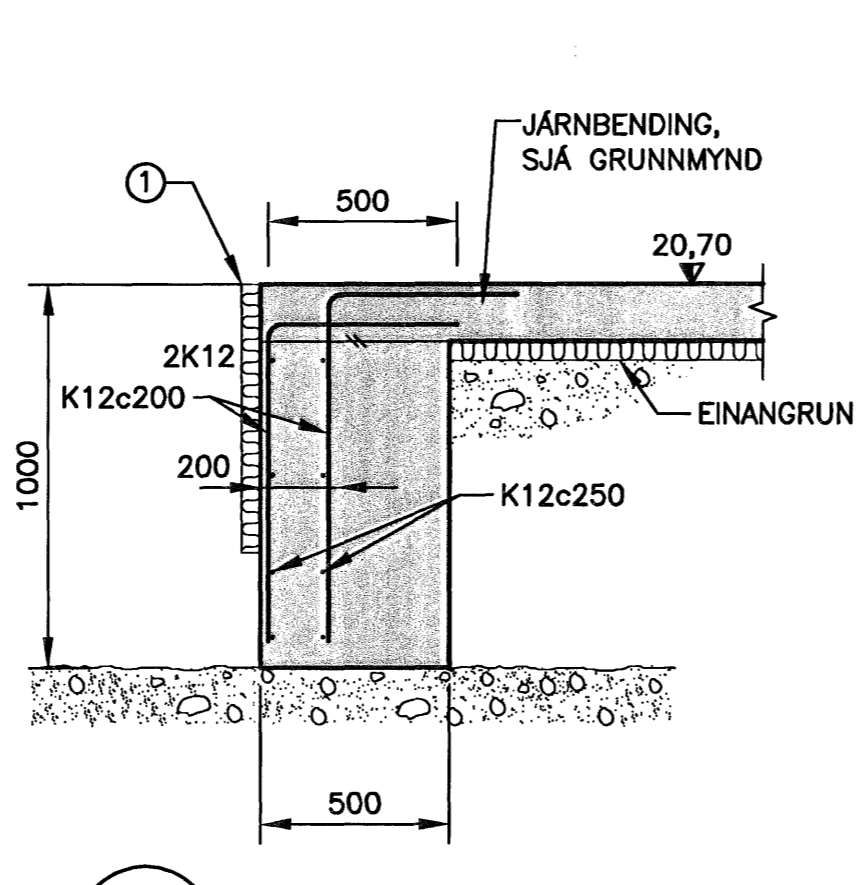


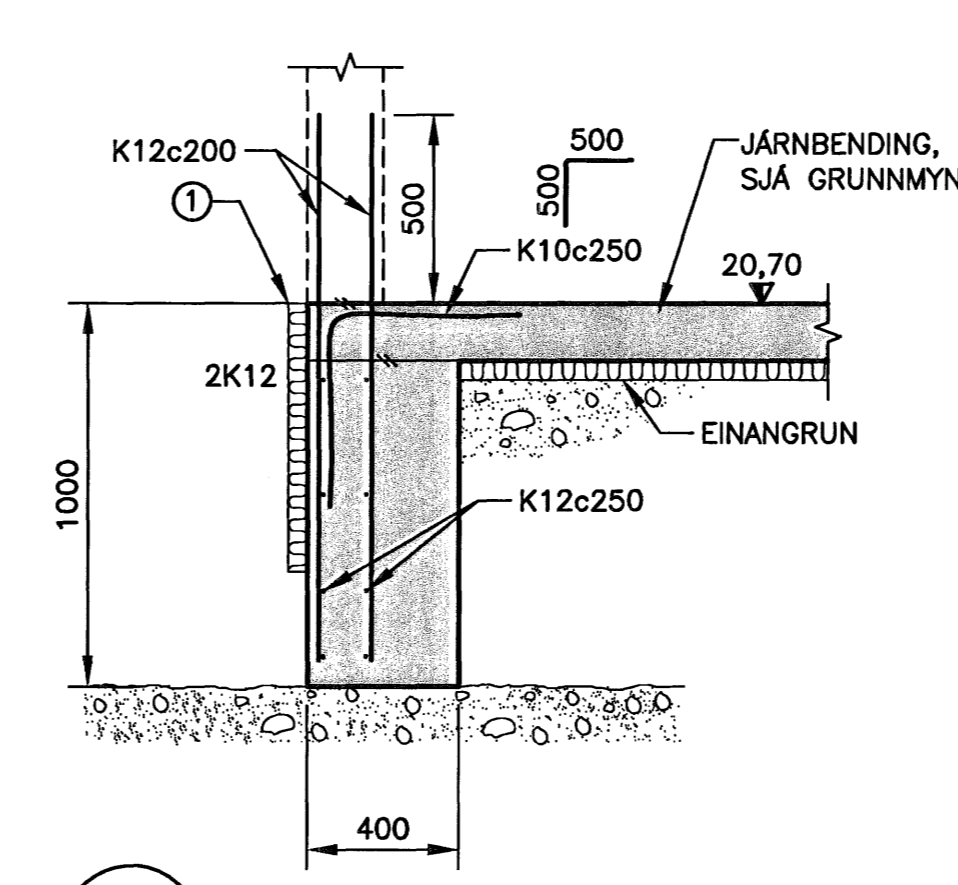
01 SNID
111|511| MKV. 1



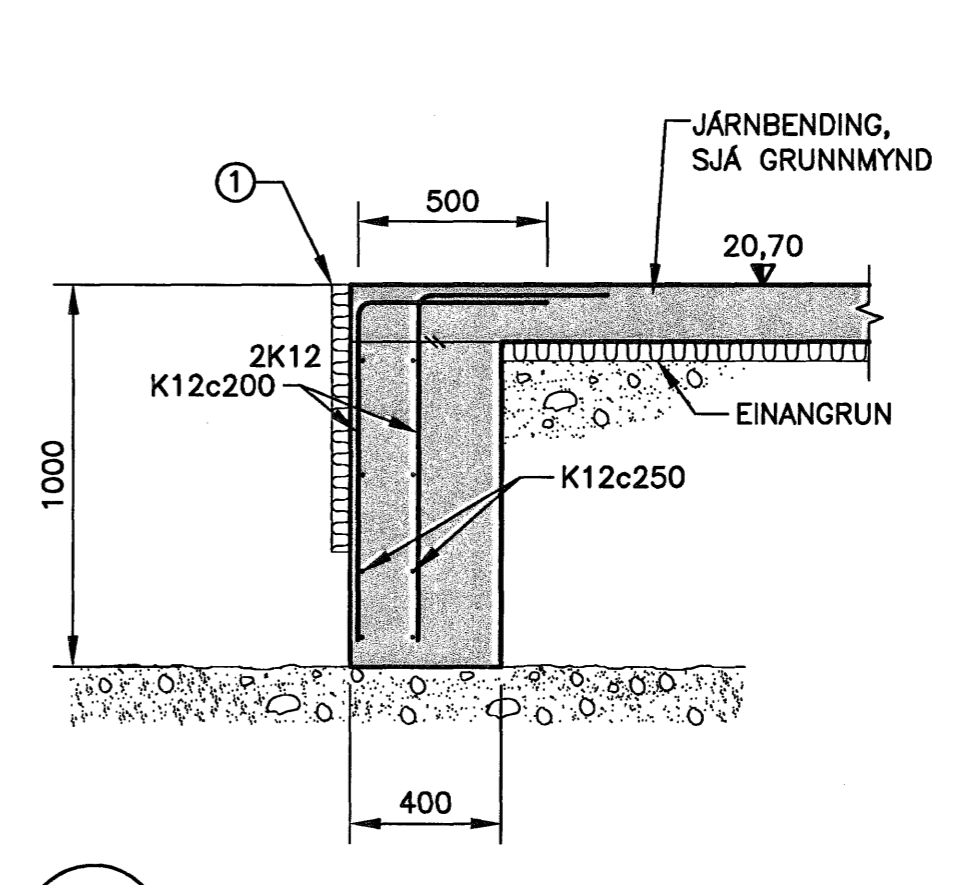
02 SNID
111|511| MKV. 1
112



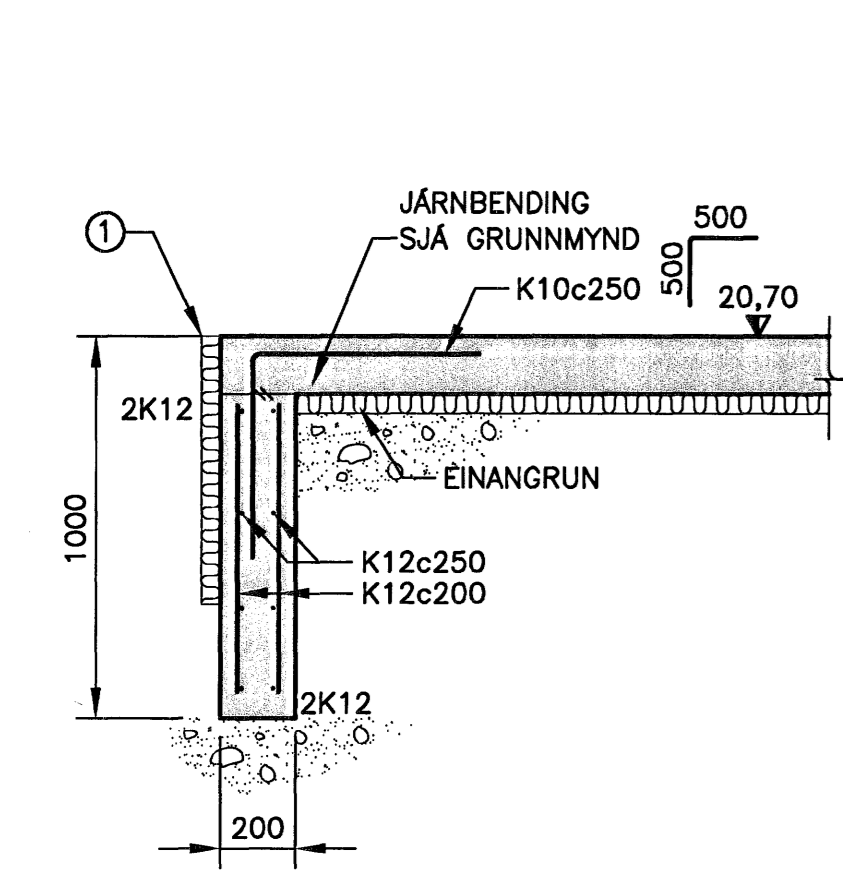
03 SNID
111|511| MKV. 1



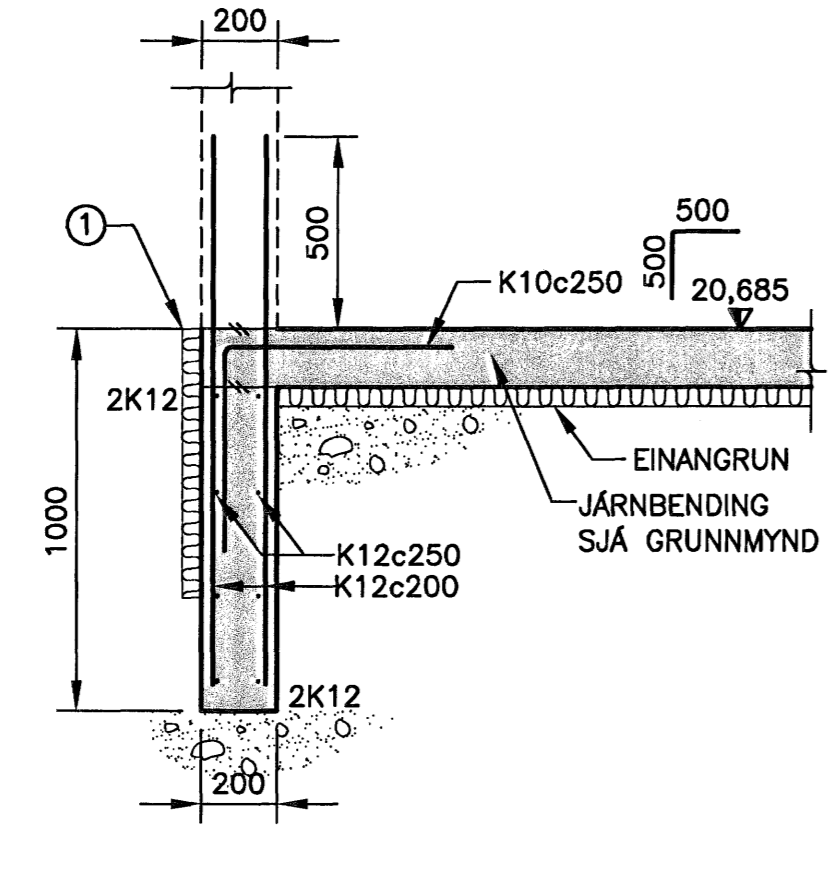
04 SNID
114|511| MKV. 1
115
117
118



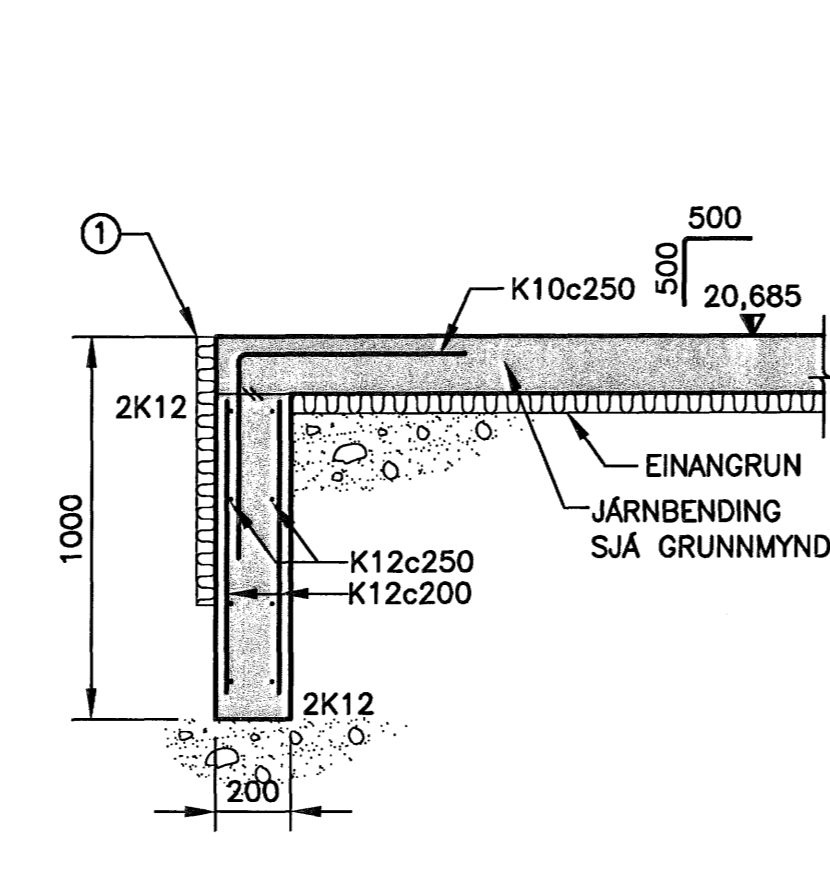
05 SNID
114|511| MKV. 1
117
118



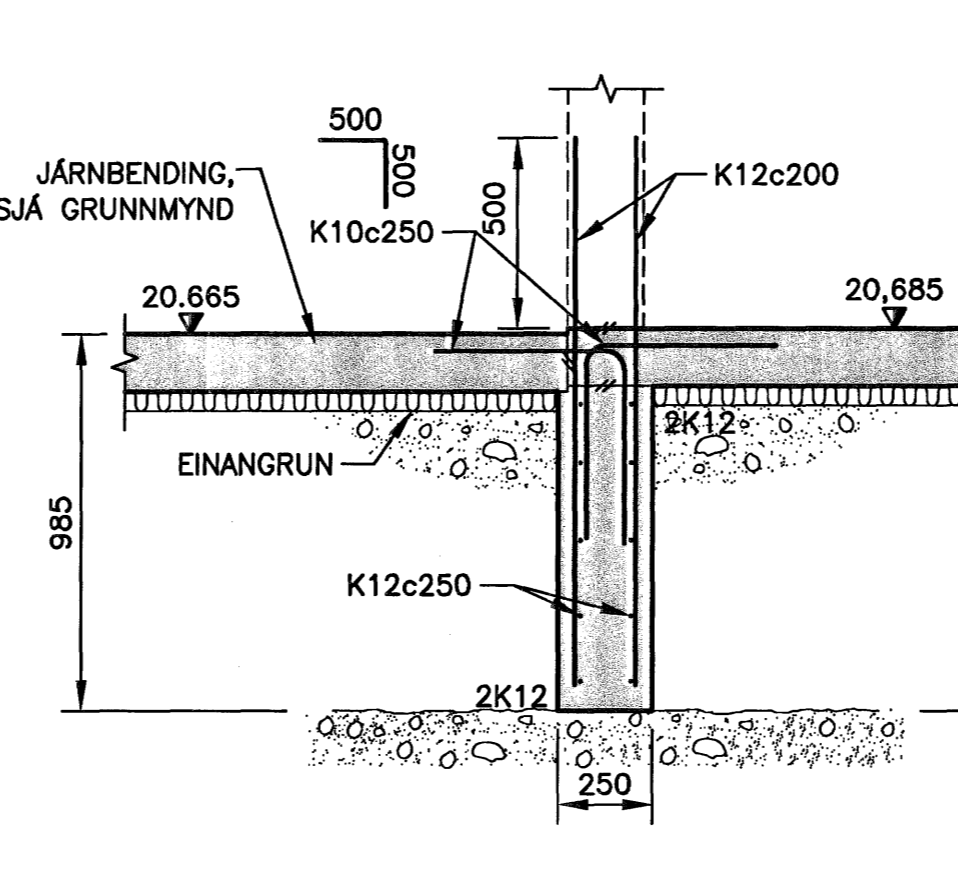
06 SNID
114|511| MKV. 1
117



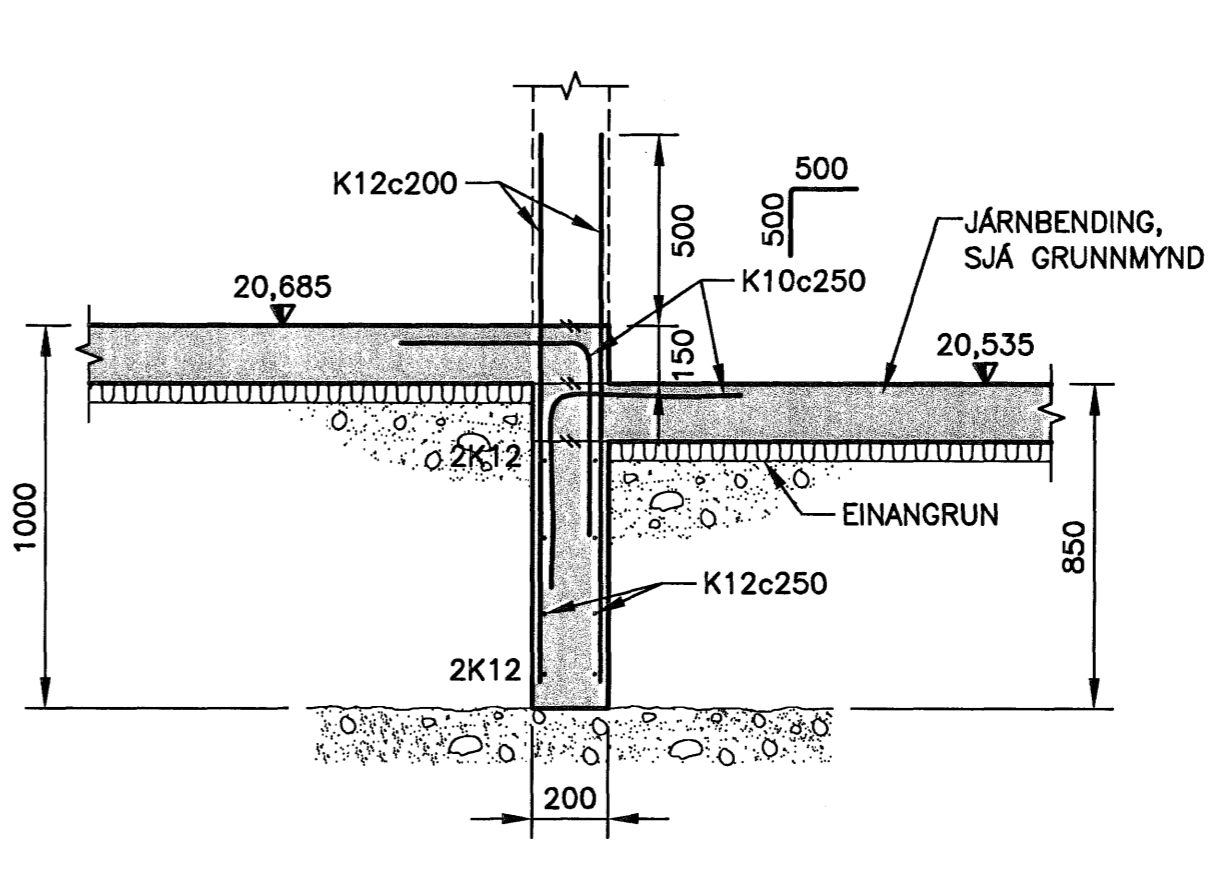
07 SNID
113|511| MKV. 1
116
119



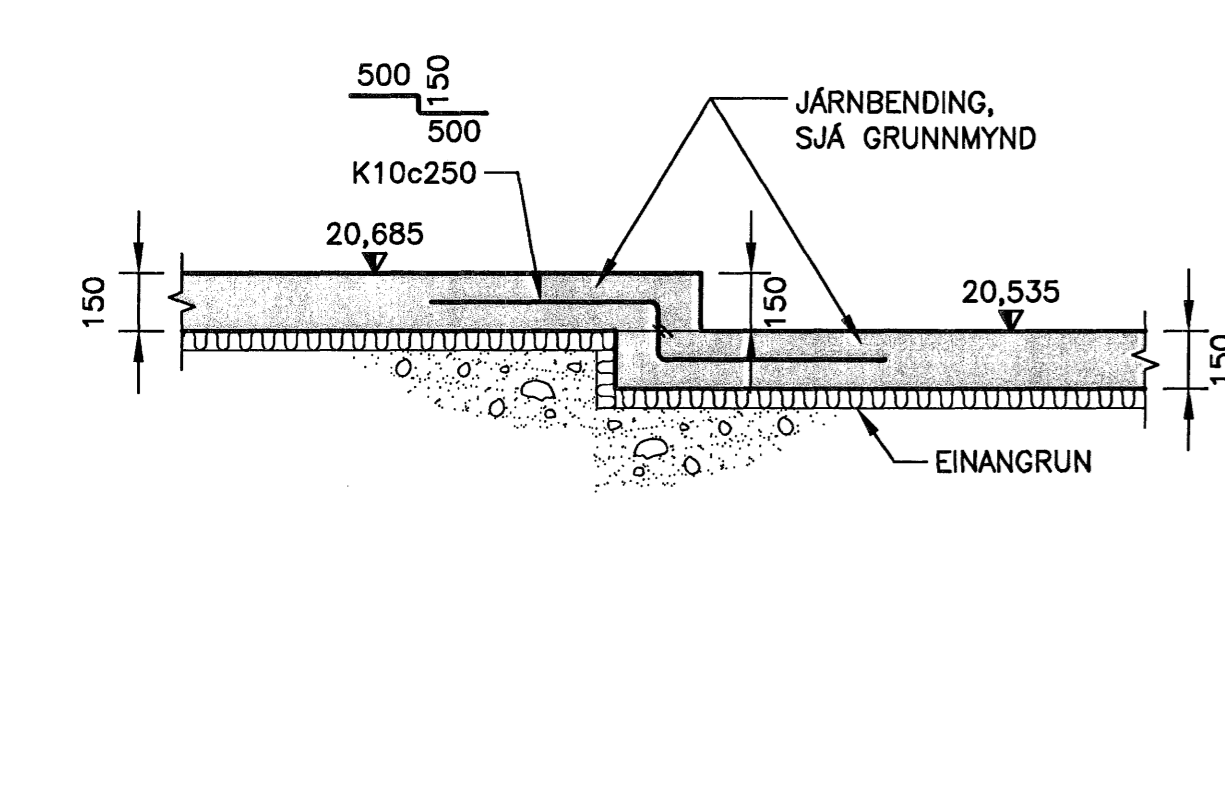
08 SNID
113|511| MKV. 1
119



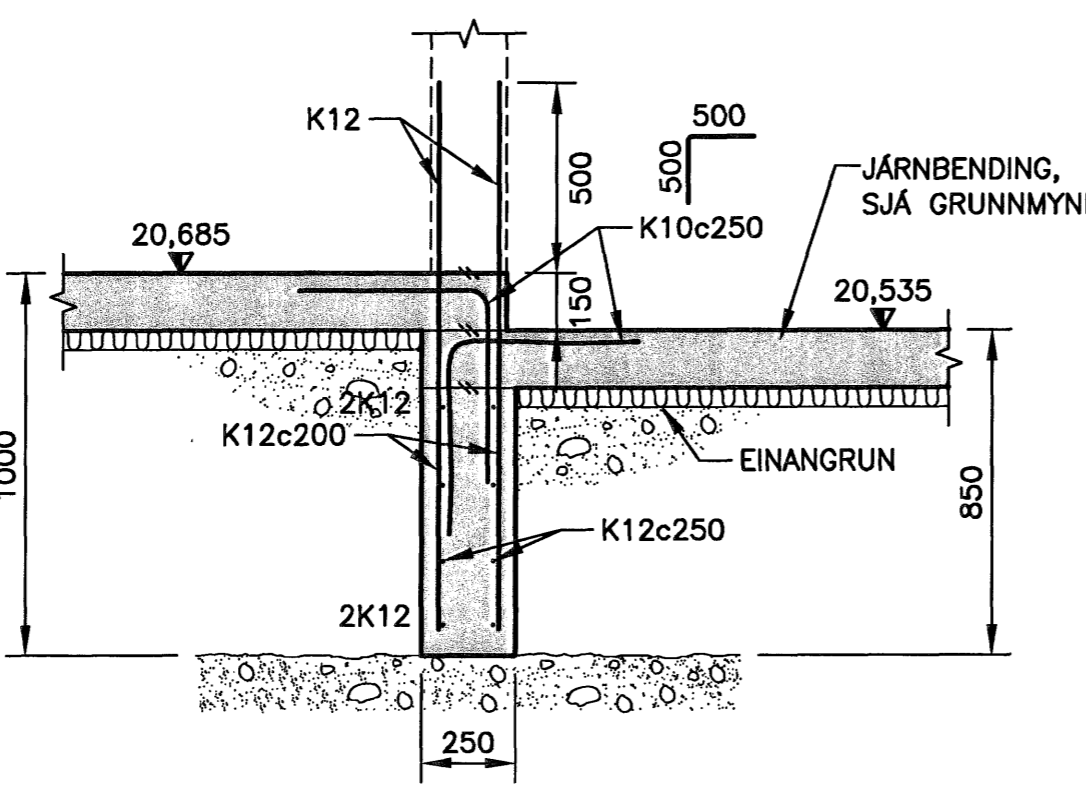
09 SNID
119|511| MKV. 1



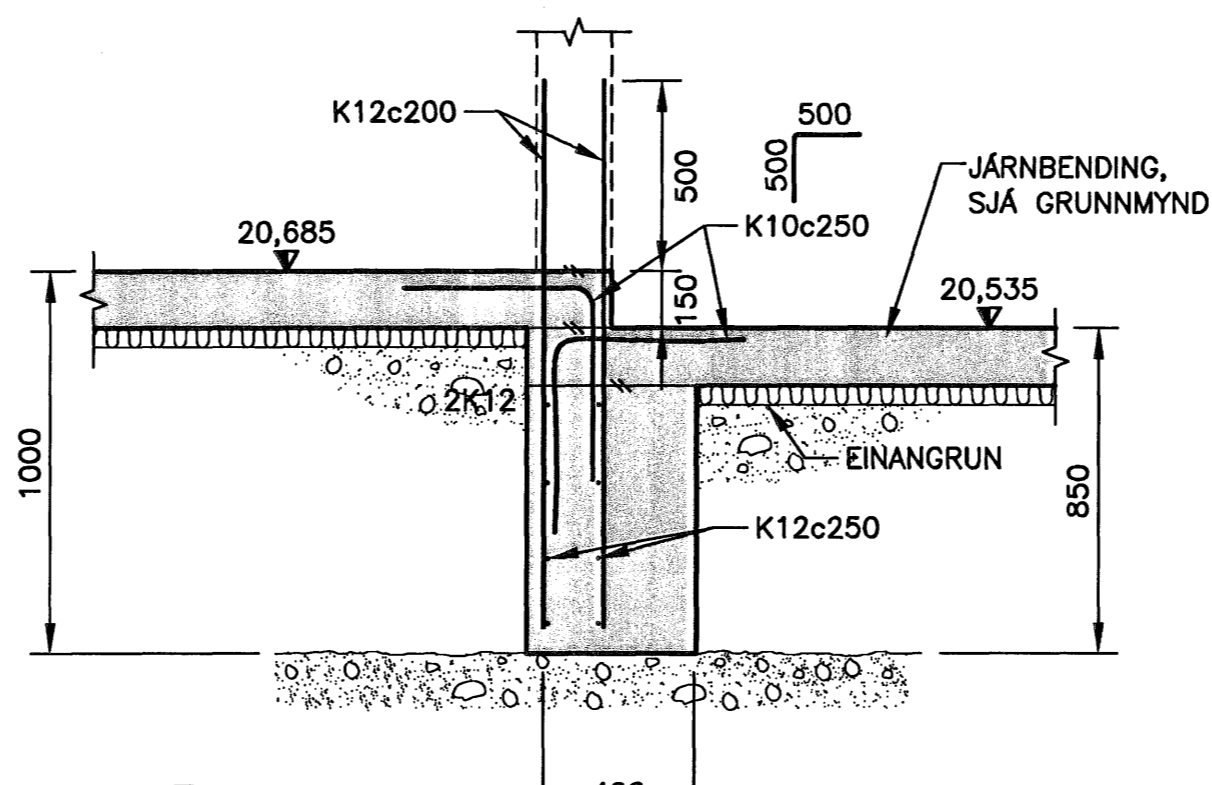
10 SNID
116|511| MKV. 1
119



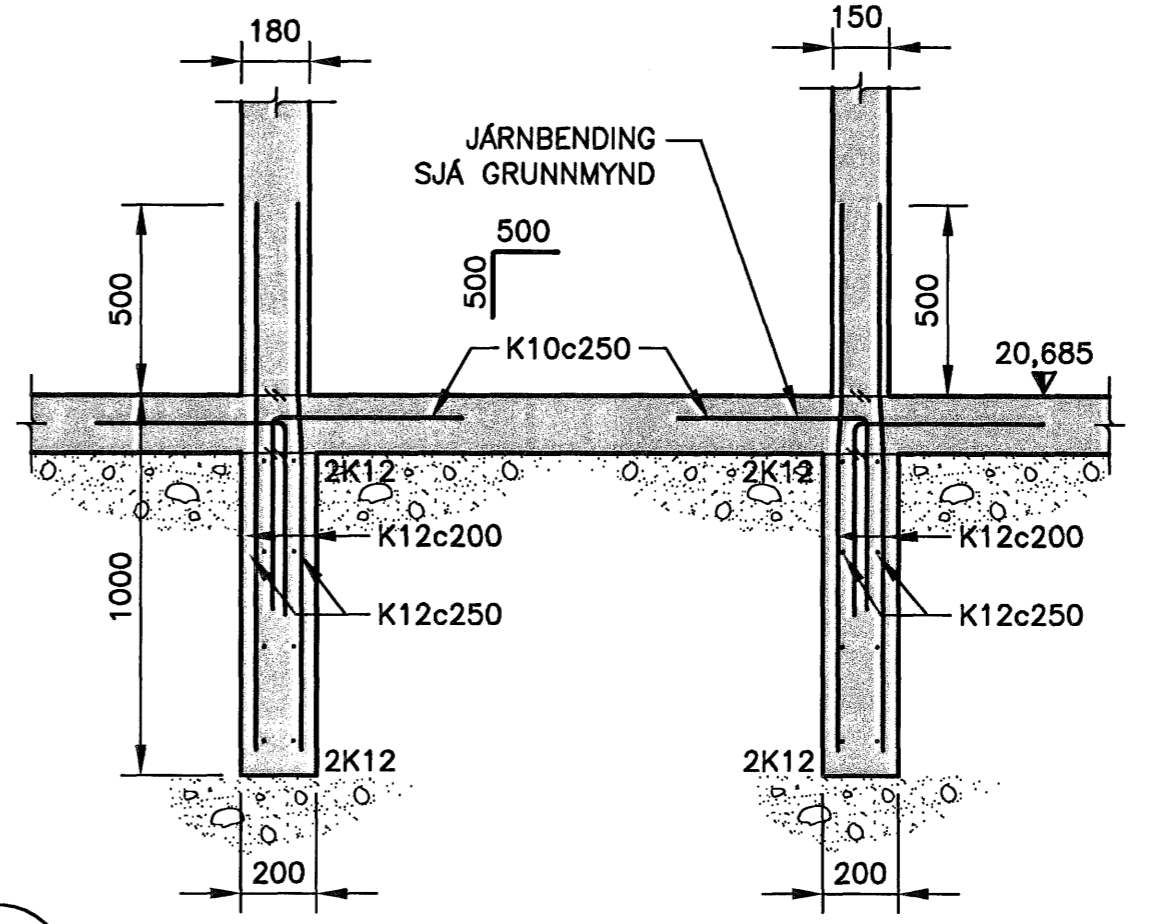
11 SNID
116|511| MKV. 1



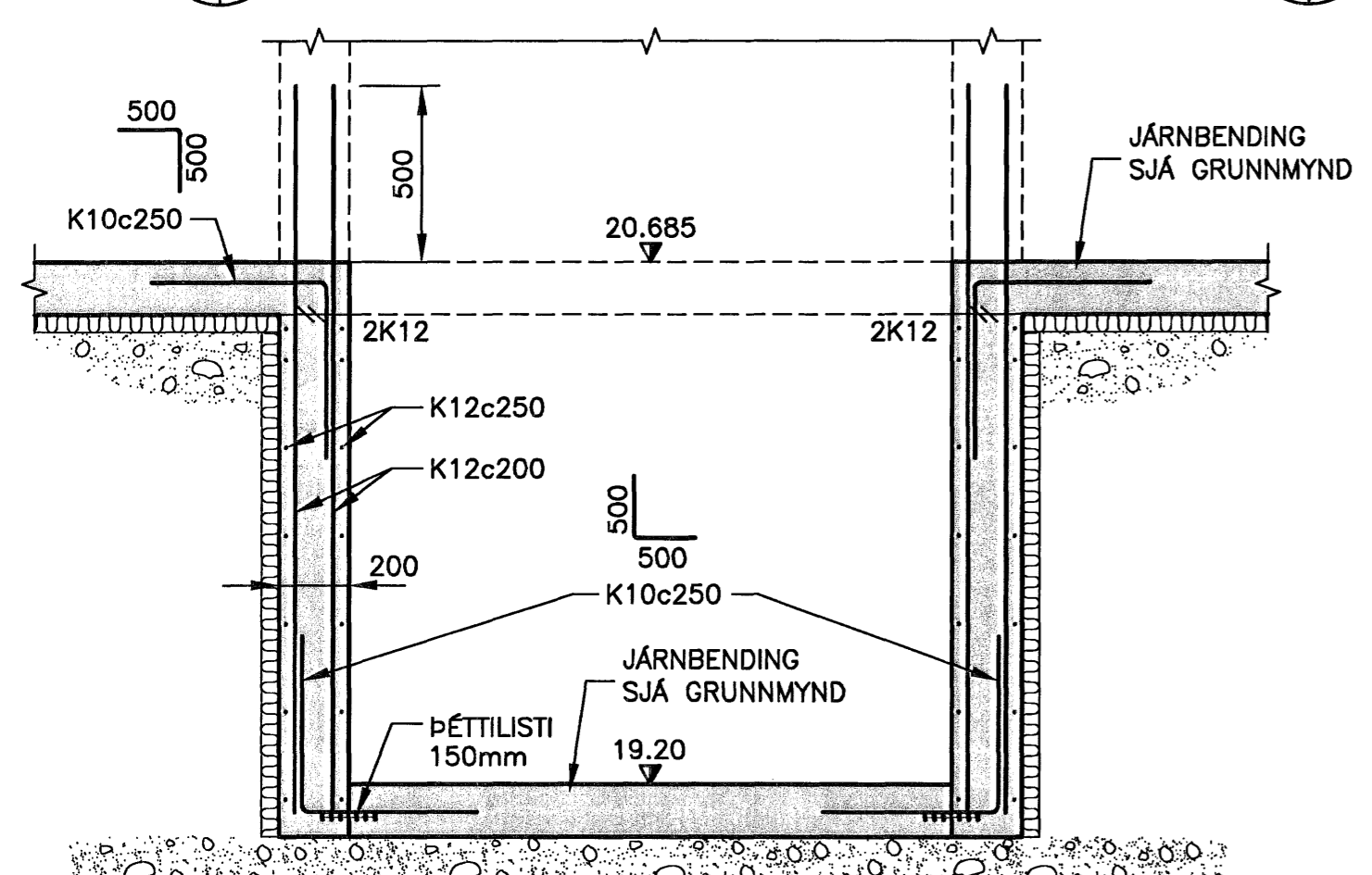
12 SNID
116|511| MKV. 1



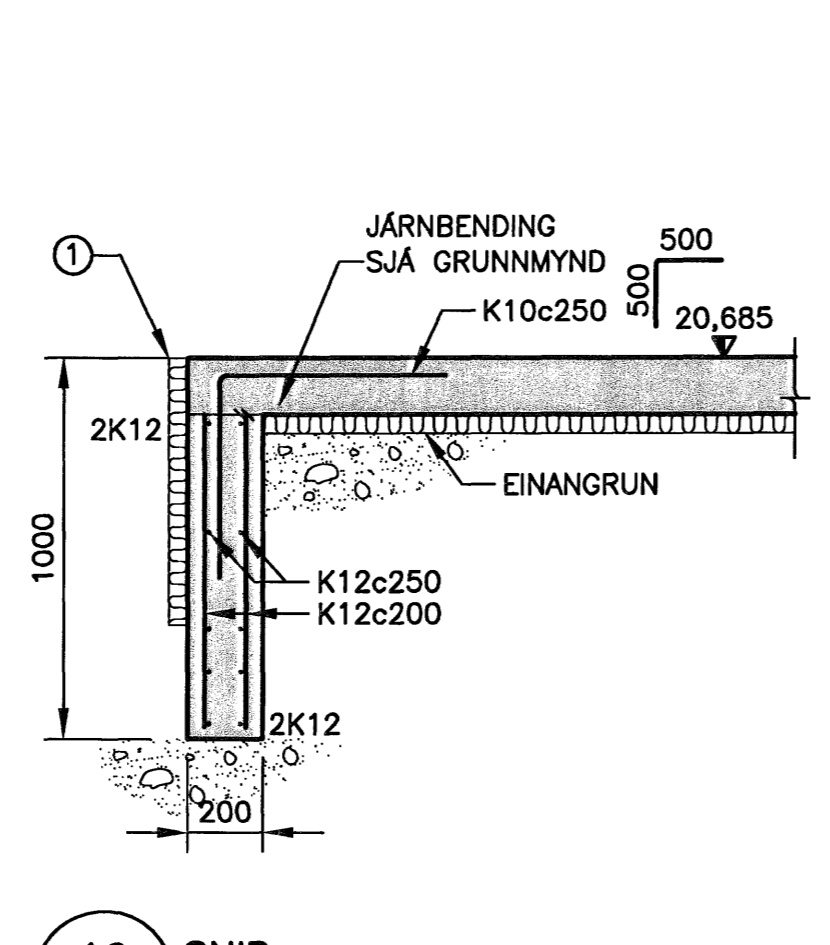
13 SNID
115|511| MKV. 1
116
119



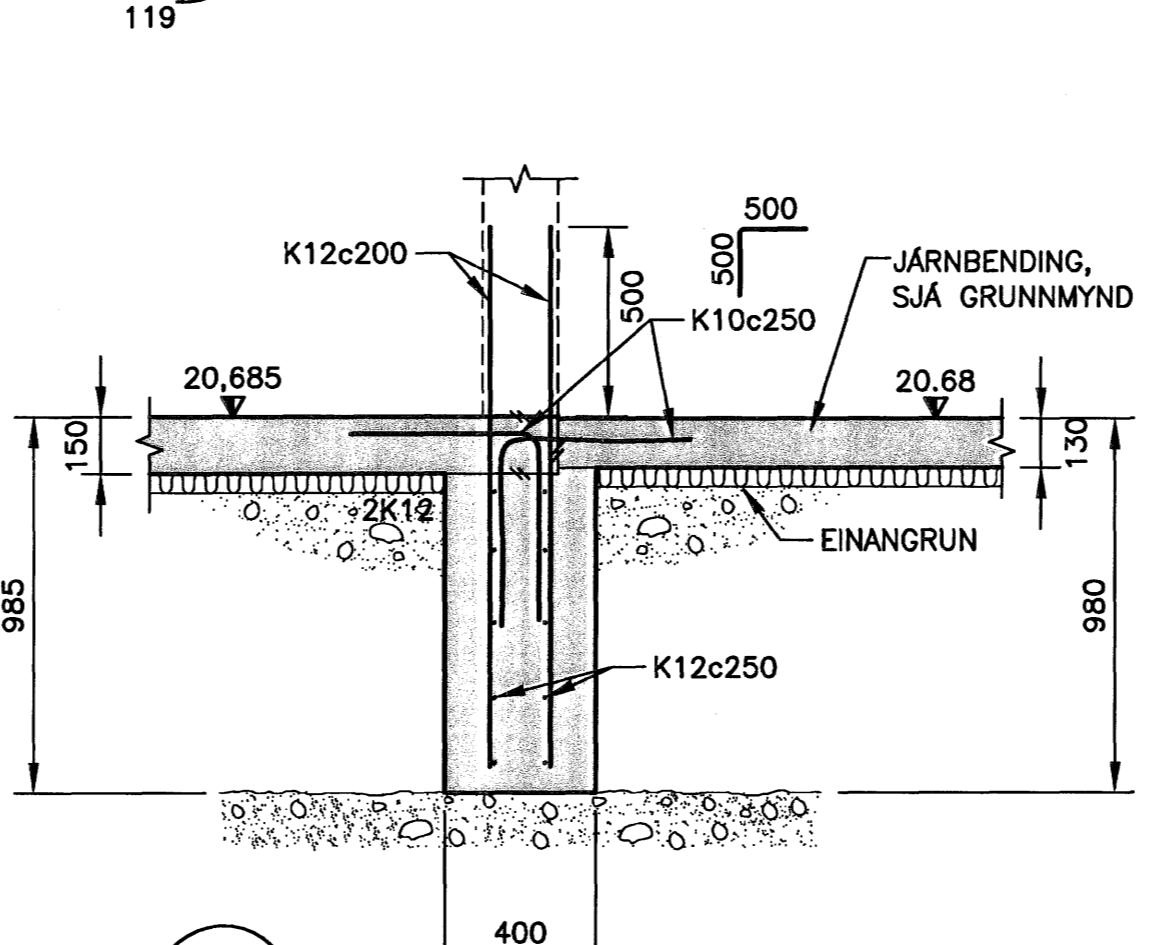
14 SNID
112|511| MKV. 1
115



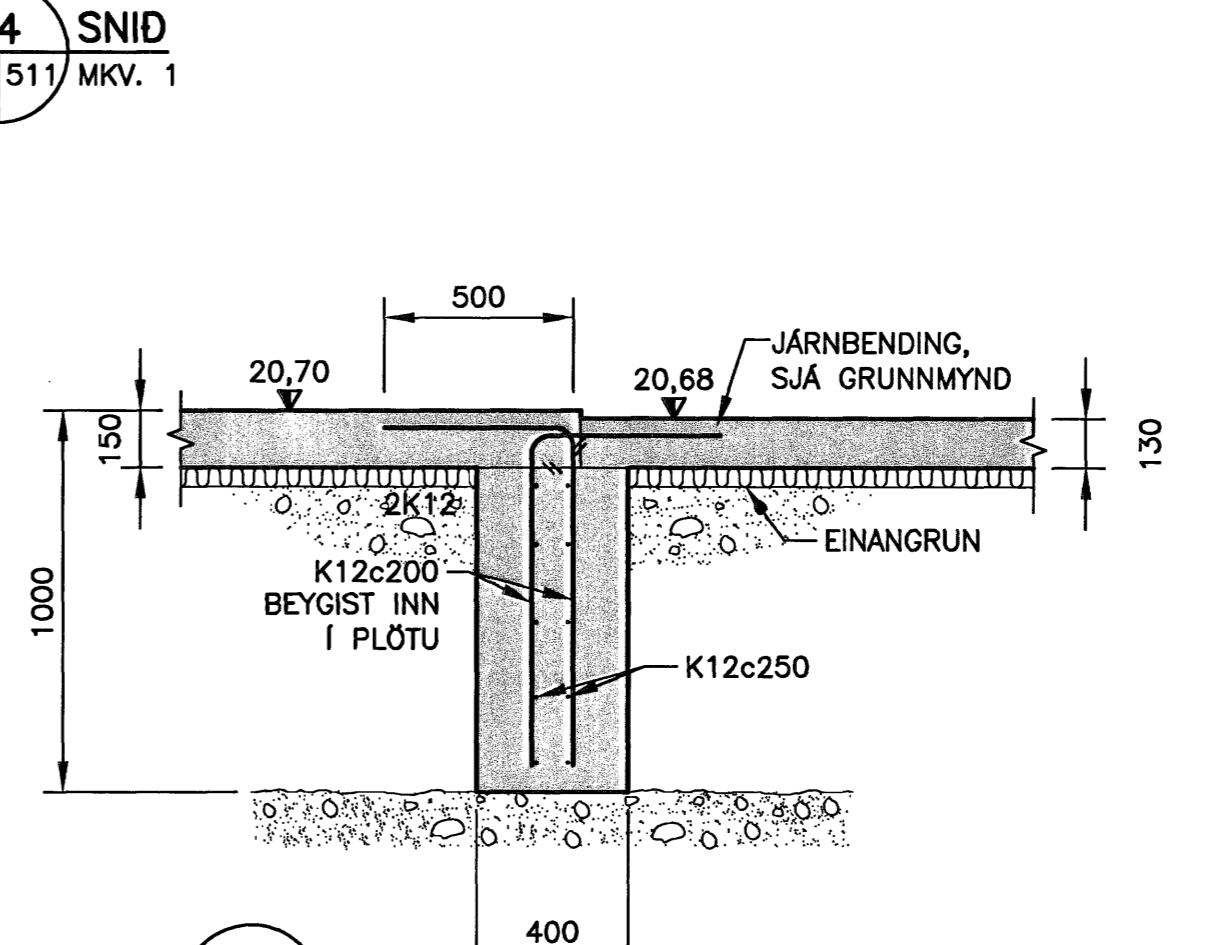
15 SNID
112|511| MKV. 1



16 SNID
112|511| MKV. 1
115
118



17 SNID
112|511| MKV. 1
114
117
118



18 SNID
114|511| MKV. 1
117
118

ÓTGÁFUERILL			
NÖMER:	DAGS:	SKYRINGAR:	HANNAÐ:
B1	10.10.2006	BYGGINGARTEIKNING	HÓÓ
DAGS. UNDIRSKRIFTAR:		NAFN OG KT. SAMRÆMINGARHÖNNUGAR:	
		UNDIRSKRIFT SAMRÆMINGARHÖNNUGAR: <i>[Signature]</i>	

SKÝRINGAR:
 ① SJÁ TEIKNINGAR ARKITEKTA, ÞAR SEM SÝNDUR ER FRÁGANGUR EINANGRUNAR UTAN Á SÖKKLUM.

Samþykkt þann
 28 FEB. 2007
 Byggingafulltrúinn í Hafnarfirði
 F.h. Sigurbjartur Halldórsson

MKV. 1
 0 500 1000 1500 2000
 1:20 (I A1) mm

ÖLL AFNOT OG AFRITUN TEIKNINGAR, AD HILTA EDA HEILD, ER HÁÐ SKRIFLEIÐ LEYFI HÖFUNDA.

HÖNNUN
 GRÉNSÁSVEGI 1 108 REYKJAVÍK SIMI: 510 4000 FAX: 510 4001
 VEFANG: www.honnun.is NETFANG: honnun@honnun.is

HEITI TEIKNINGAR:
HRAUNVALLASKÓLI
DREKAVELLIR 9, HAFNARFIRÐI

HEITI TEIKNINGAR:
BURDARVIRKI:
UNDIRSTÖÐUR
SÉRMYNDIR, SNID OG DEILI

MELT:	TEIKNING:	BAR:	REYNSLUNÖMUR:	VNR:
				3.151.218
HANNAÐ:	HÓÓ	YFIRFARÐ:	MKV:	NR. TEIKNINGAR:
			1:50	
DAGS. UNDIRSKRIFTAR:	NAFN OG KT. HÖNNUGAR:		B2-511	
10. Jan. 2007	HÖNNUN hf		430572-0169	
UNDIRSKRIFT HÖNNUGAR:	ÓTGAFA:		B1	
<i>[Signature]</i>				