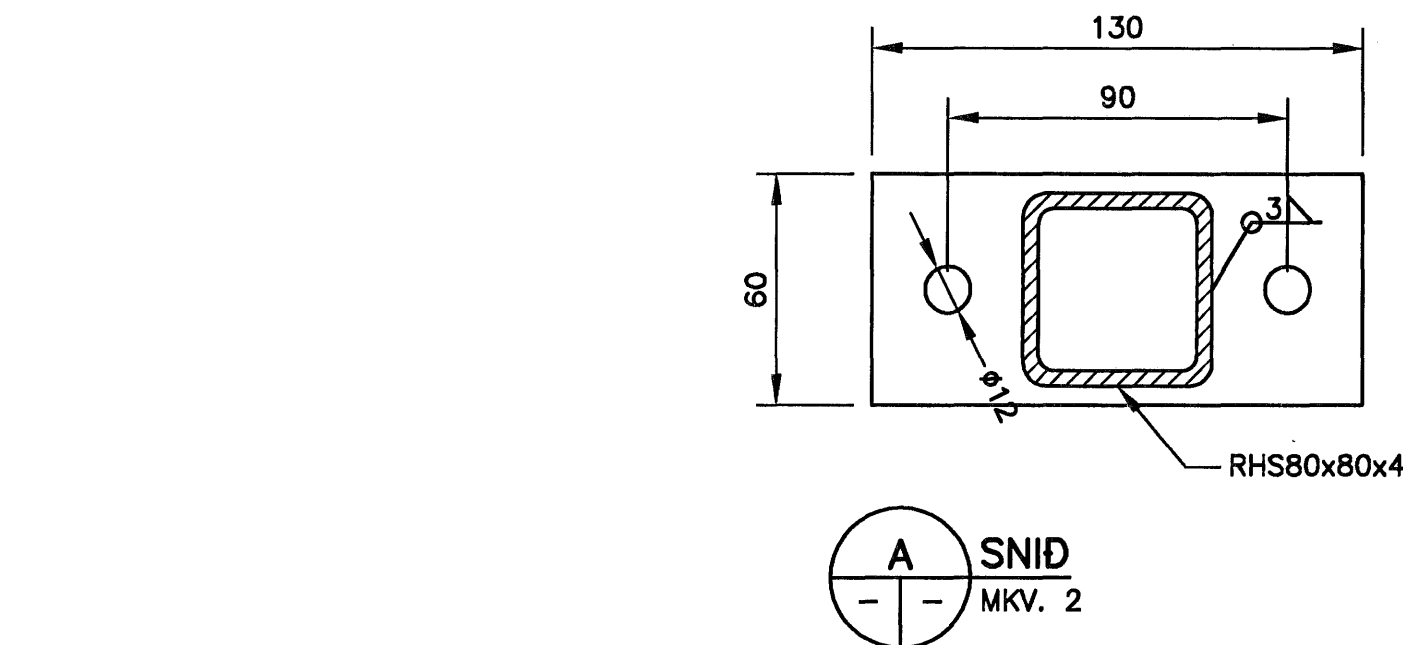
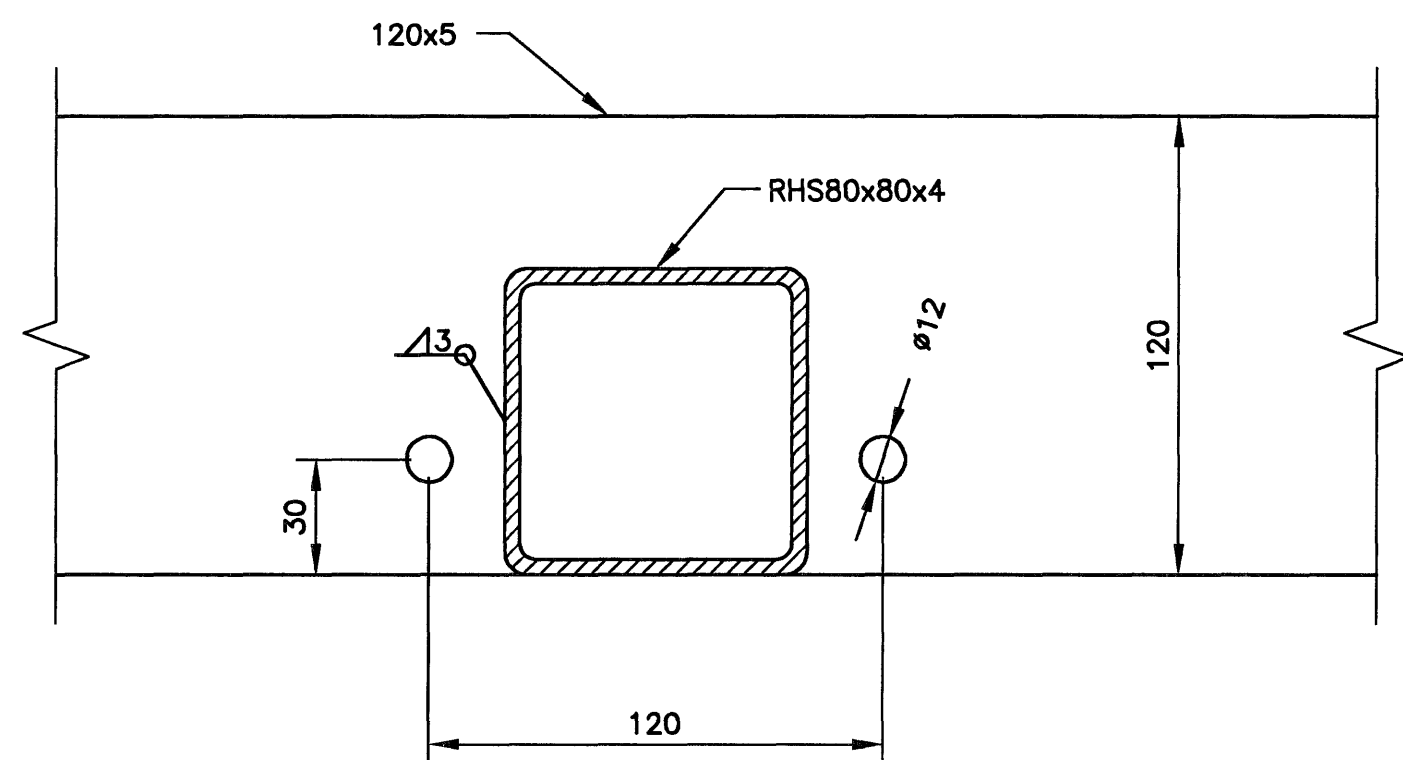


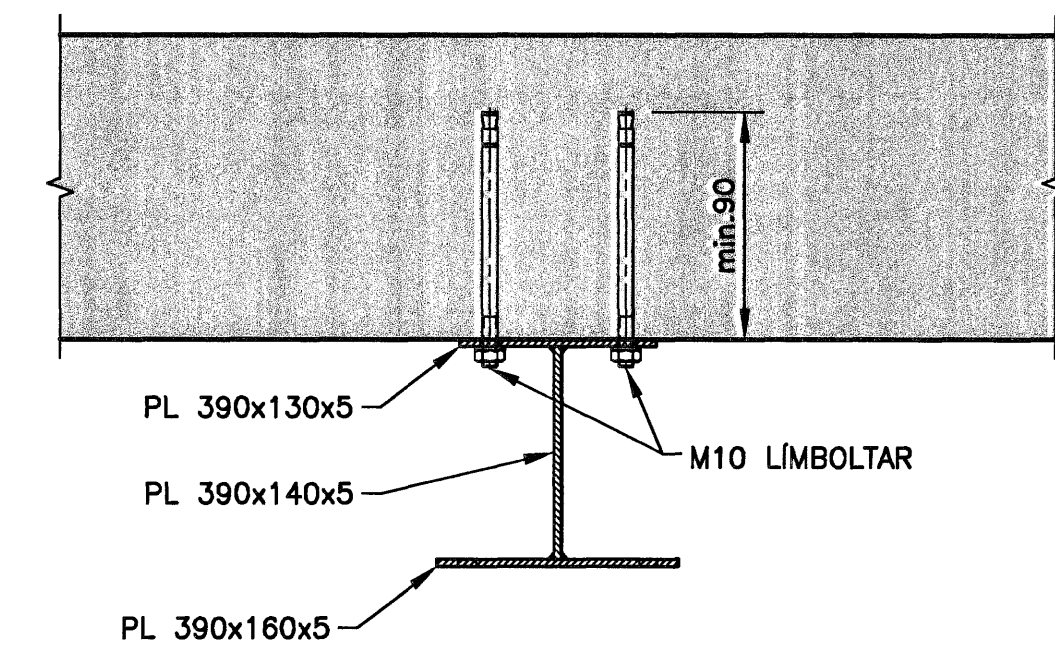
F SNID MKV. 1



A SNID MKV. 2

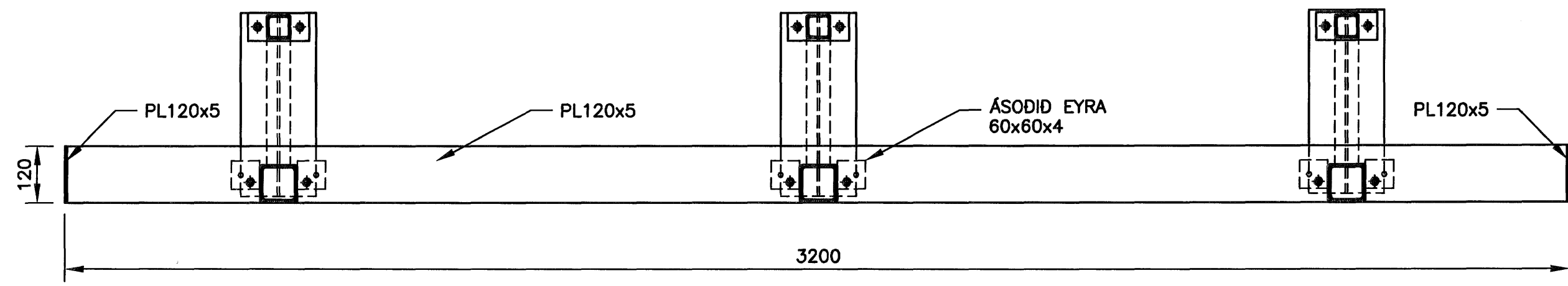


B SNID MKV. 2

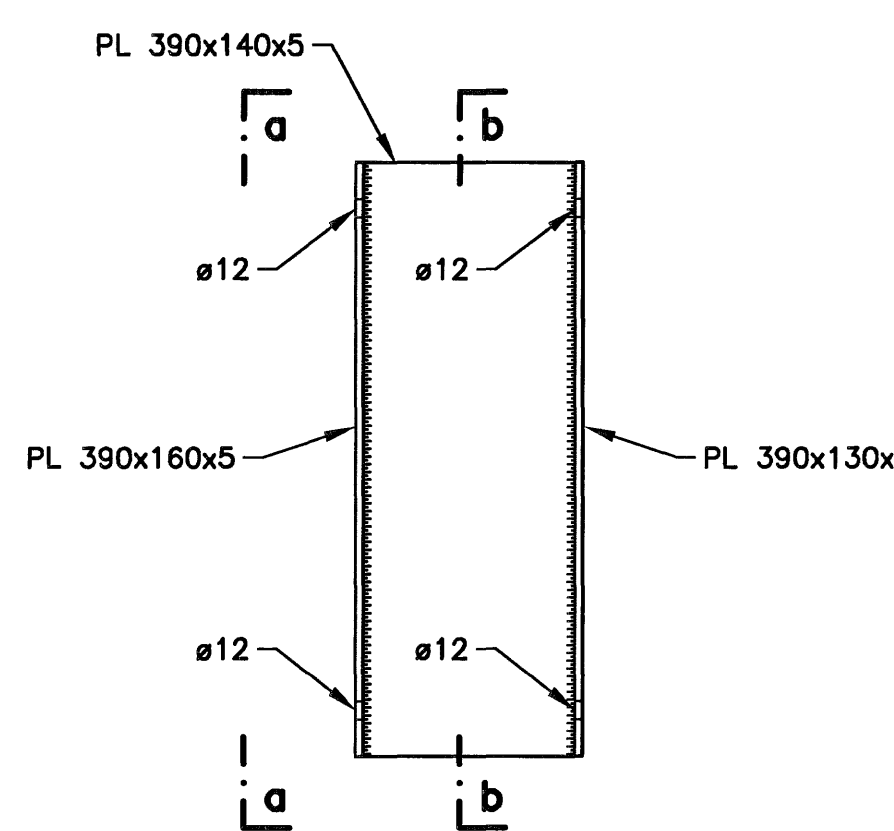


C SNID MKV. 1

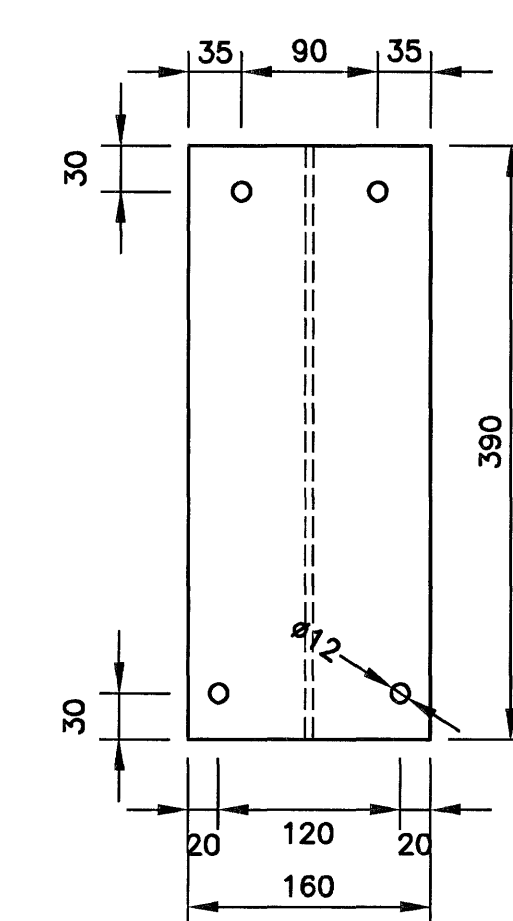
GRUNNMYND-SKYGGNI MKV. 3



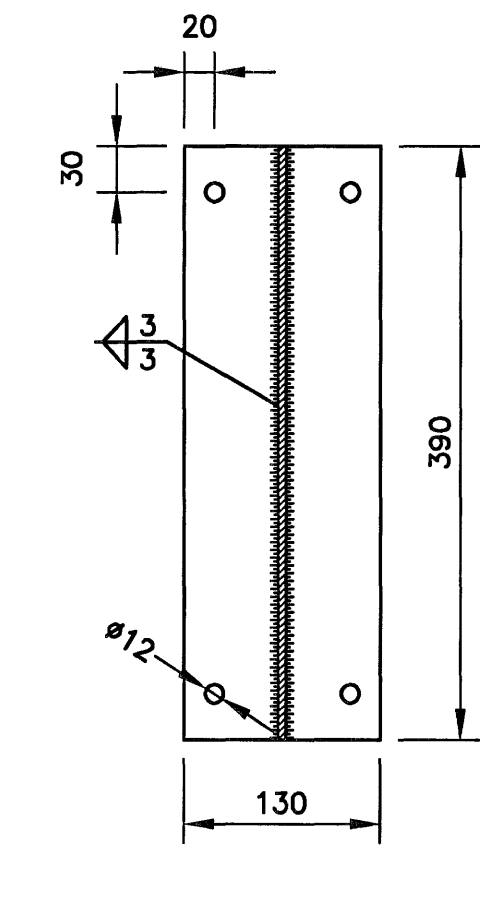
E SNID MKV. 3



D DEILI MKV. 1

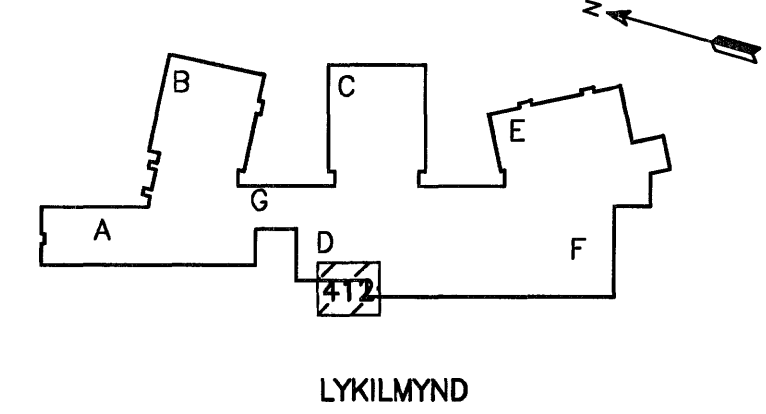


a SNID MKV. 1

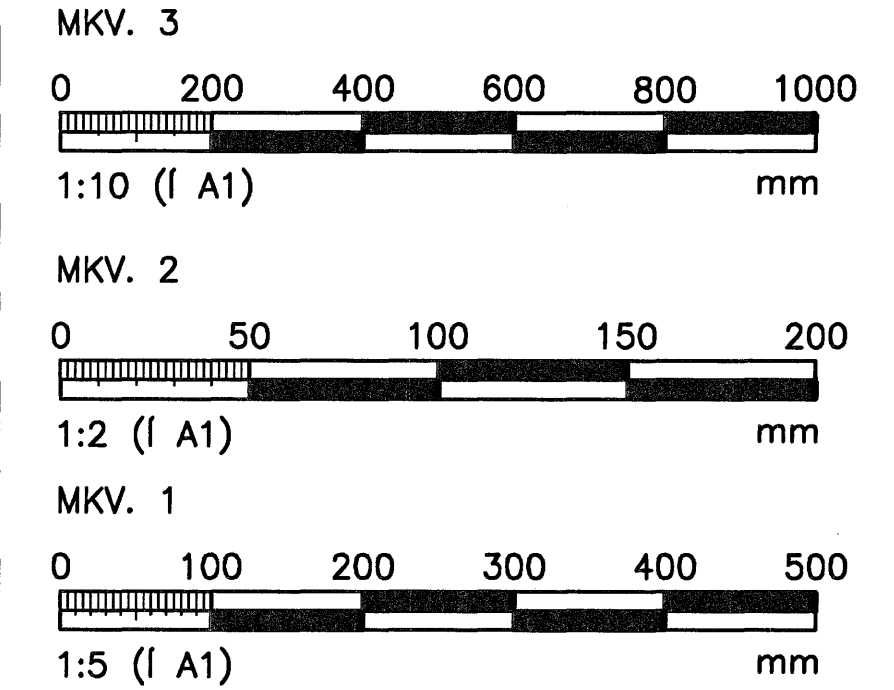


b SNID MKV. 1

ÚTGÁFUERILL			
NÚMÉR:	DAGS:	SKYRINGAR:	HANNAÐ:
B1	10.10.2006	BYGGINGARTEIKNING	HÖÖ
DAGS. UNDRISKRIFAR:		NAFN OG KT. SAMRÆMINGARHÖNNUGAR:	
UNDRISKRIFT SAMRÆMINGARHÖNNUGAR:			



Samþykkt þann
28 FEB. 2007
Byggingafulltrúinn í Hafnarfirði
Eh. Sigurbjartur Halldórsson



ÖLL AÐNOT OG AFRITUN TEIKNINGAR, AD HLUFTA EDA HEILD, ER HÁÐ SKRIFLEGI LEYFI HÖFNUNDA.

HÖNNUN
GRENASÁSVEGI 1 108 REYKJAVÍK SÍMI: 510 4000 FAX: 510 4001
VEFFANG: www.honnun.is NETFANG: honnun@honnun.is

HEITI VERKS:
HRAUNVALLASKÓLI 2. ÁF.
DREKAVELLIR 9, HAFNARFIRÐI

HEITI TEIKNINGAR:
BURDARVIRKI:
VINDFANG
GRUNNMYND, SNID OG DEILI

MÆLI:	TEIKNAR:	BAR:	GEYMSLUNÚMÉR:	VNR:
HÖÖ	HÖÖ			3.151.218
DAGS. UNDRISKRIFAR:	YFIRFARAR:	MKV:	NR. TEIKNINGAR:	
10. Jan. 2007	HÖNNUN hf	1:50		B2-412
UNDRISKRIFT HÖNNUGAR:	HÖNNUN hf	430572-0169	ÚTGÁFA:	B1