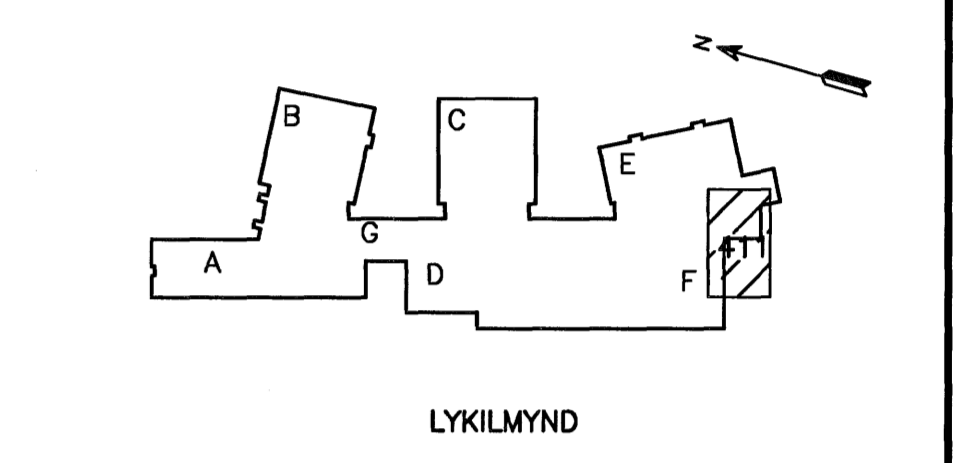


ÓTGÁFUERILL

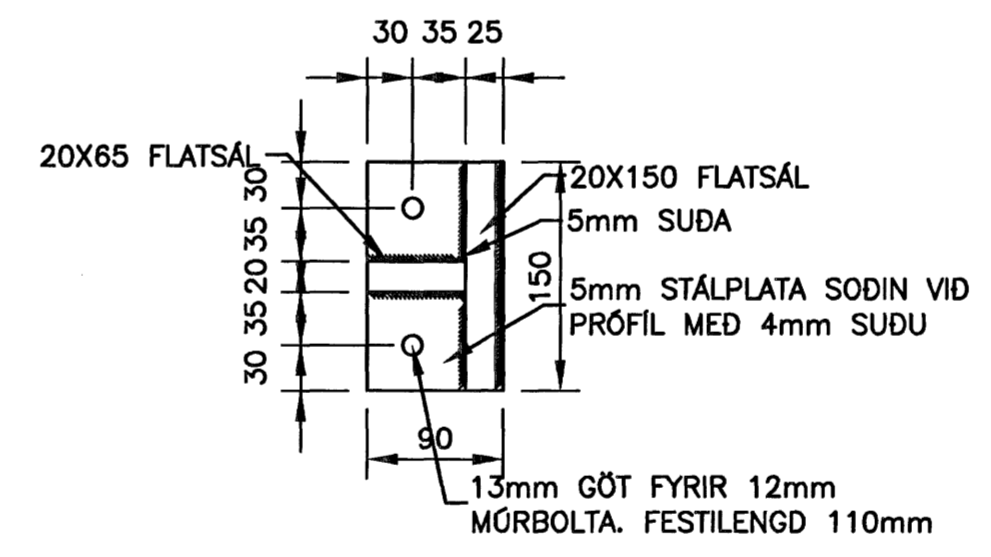
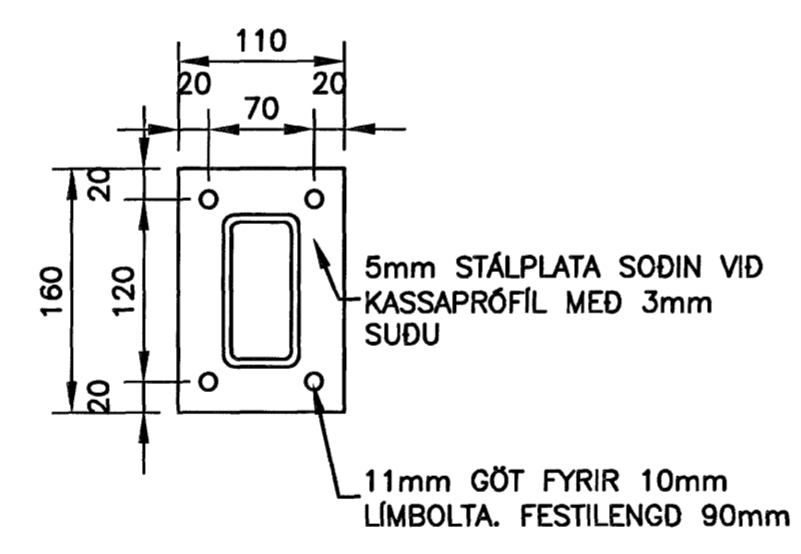
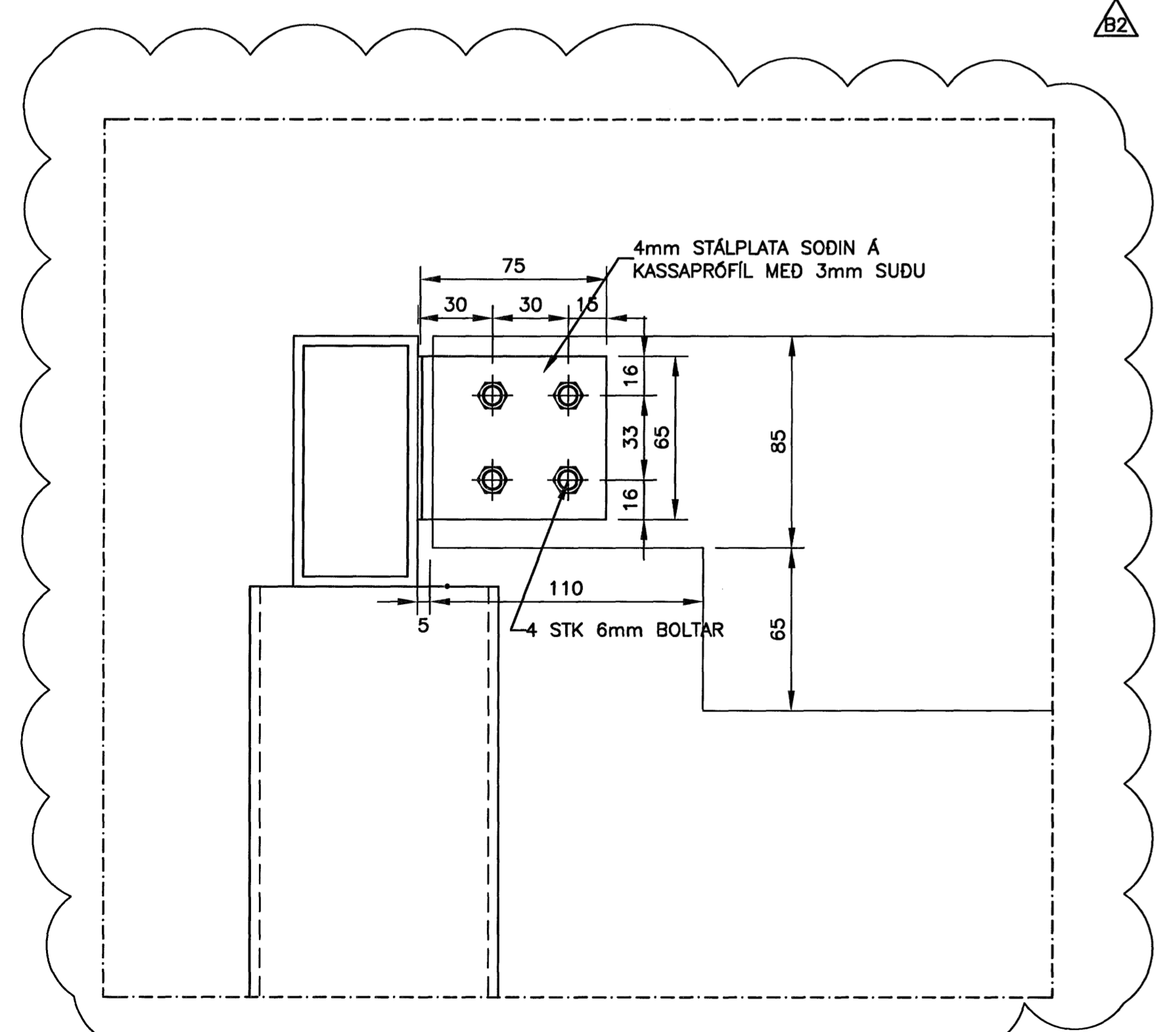
NÚMÉR:	DAGS:	SKYRINGAR:	HAUNAD:
B1	10.10.2006	BYGGINGARTEIKNING	HÓÓ
B2	10.01.2007	ÝMSAR BREYTINGAR	HÓÓ

DAGS. UNDIRSKRIFTAR:      NAFN OG KT. SAMRÆMINGARHÖNNUGAR:

UNDIRSKRIFT SAMRÆMINGARHÖNNUGAR: *[Signature]*

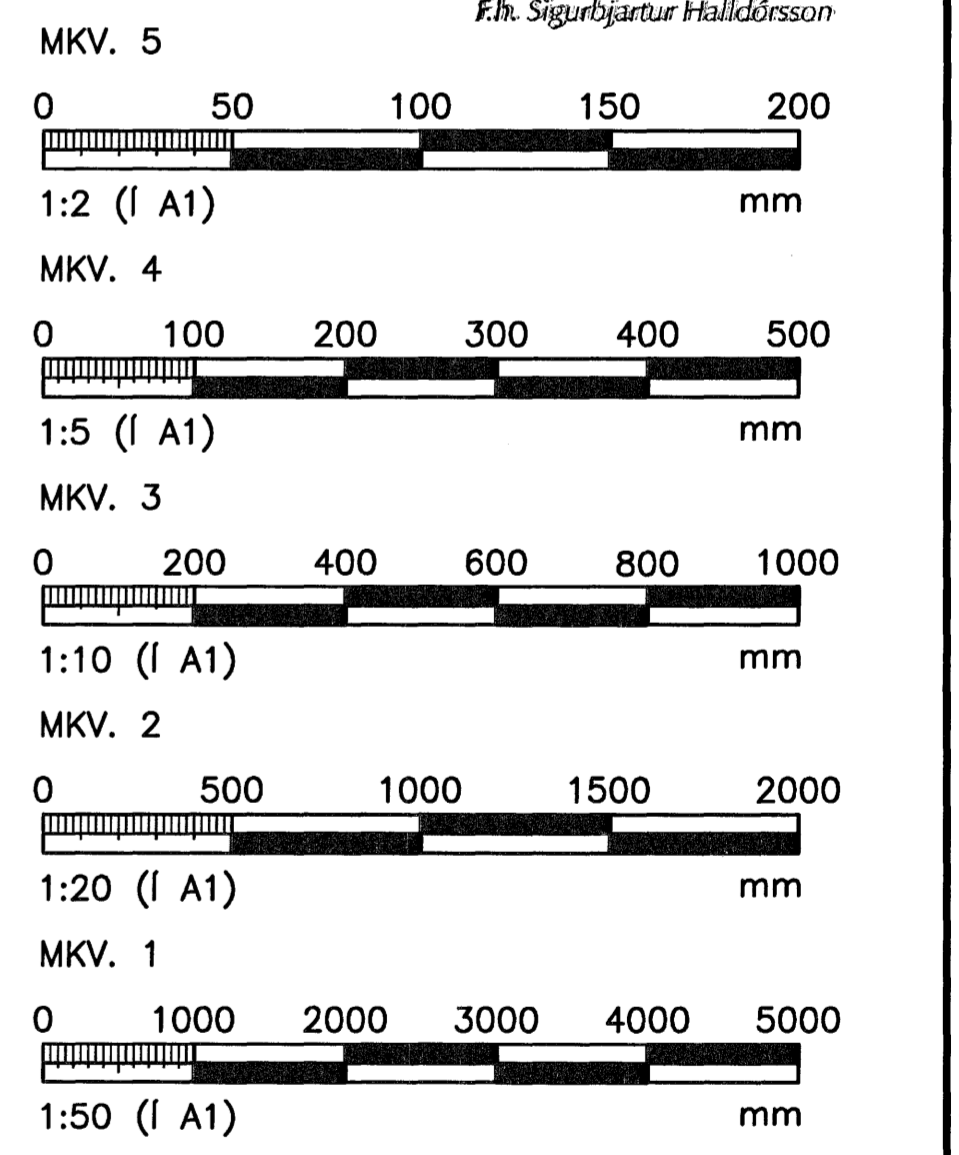


**GRUNNMYND-VINDFANG**  
MKV. 1



**C DEILI**  
MKV. 5

*Sambýkkt þann*  
28 FEB. 2007  
Byggingafræðingur í Hafnarfirði  
F.h. Sigurbjartur Halldórsson



ÖLL AFNOT OG AFRITUN TEIKNINGAR, AD HLUTA EDA HEILD, ER HÁÐ SKRIFLEGU LEYFI HÖNNUGAR.

**HÖNNUN**  
GRENSÁSVEGI 1 108 REYKJAVÍK SIMI: 510 4000 FAX: 510 4001  
VEFFANG: www.honnun.is NETFANG: honnun@honnun.is

HEITI VERKS:  
**HRAUNVALLASKÓLI 2. ÁF.**  
DREKAVELLIR 9, HAFNARFIRÐI

HEITI TEIKNINGAR:  
**BURDARVIRKI:**  
VINDFANG  
GRUNNMYND, SNID OG DEILI

MÆLT:	TEIKNAD:	GETMSLUNÚMÉR:	VNR:
HAUNAD:	YRFRAR:	MKV:	NR. TEIKNINGAR:
DAGS. UNDIRSKRIFTAR:	NAFN OG KT. HÖNNUGAR:		
UNDIRSKRIFT HÖNNUGAR:			

ÓTGÁFA: **B2**