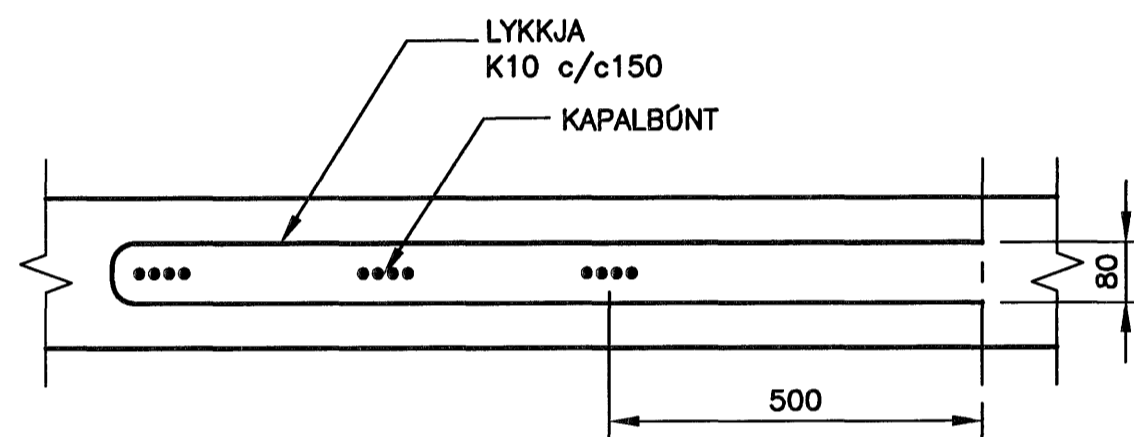
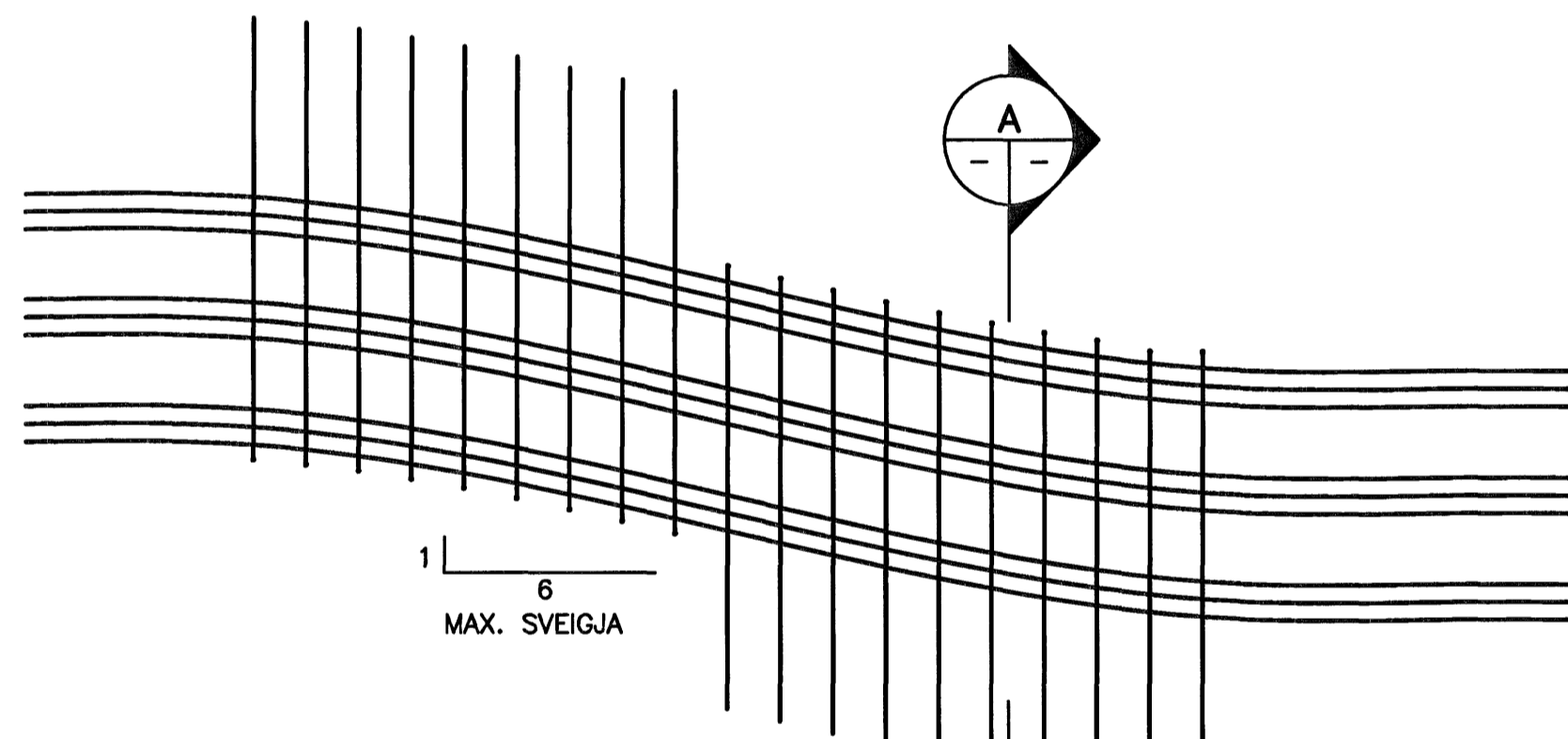


SKÝRINGAR:

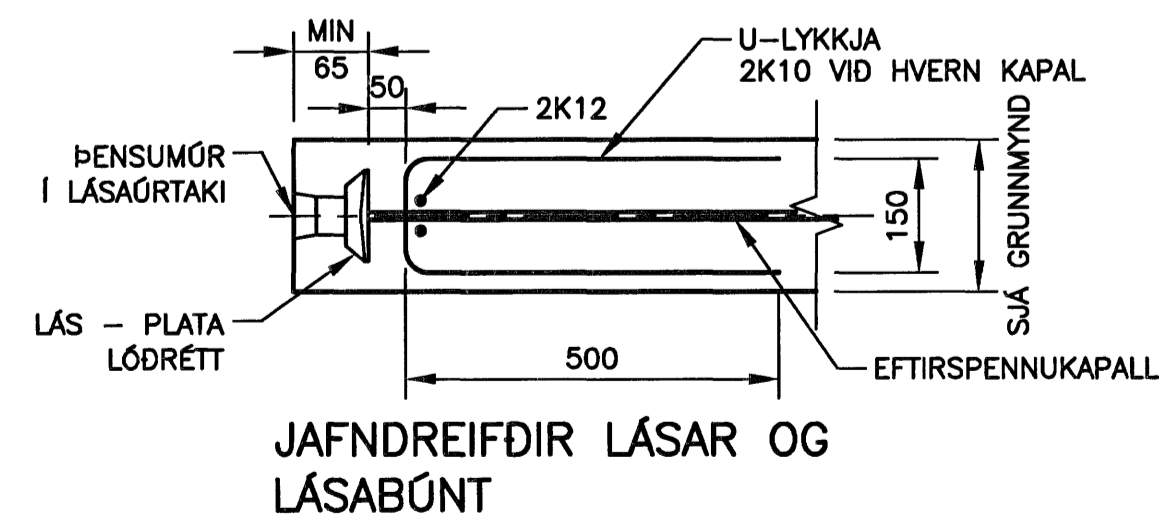
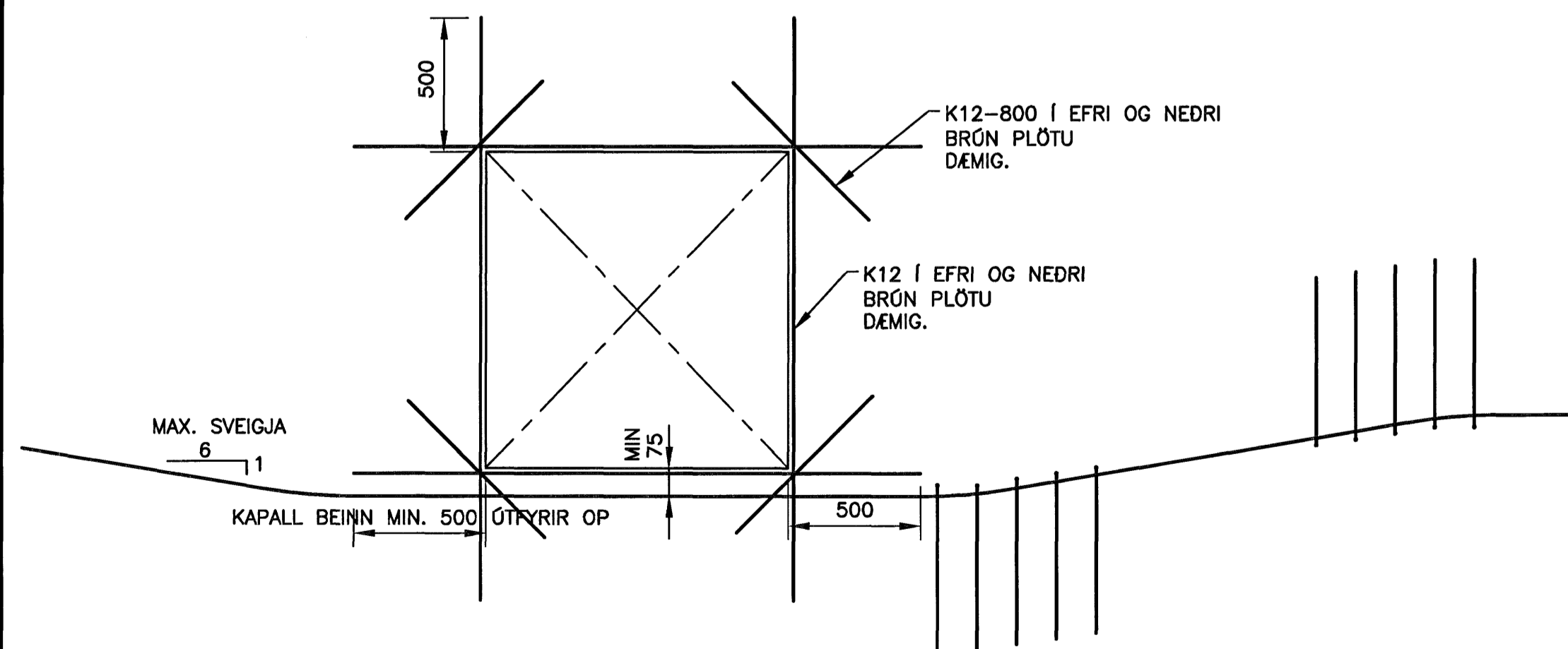
1. SJÁ LEGU KAPLA Á GRUNNMYND
2. LAGPUNKTUR KAPALS SKAL STAÐSETJAST MITT Á MILLI HÁPUNKTA, NEMA ANNAD SÉ GETIÐ Á TEIKNINGU
3. LÖGUN KAPLA MILLI LÁG OG HÁPUNKTA SKAL VERA EFTIR PARABÓLSKUM FERLI
4. KAPLAR Í HNAPP LEGGJAST Í MÓT Á UNÐAN JAFNDREIFÐUM KÖPLUM.

D14 DÆMIGERÐ LEGA EFTIRSPENNUKAPLA
EKKI Í MKV.



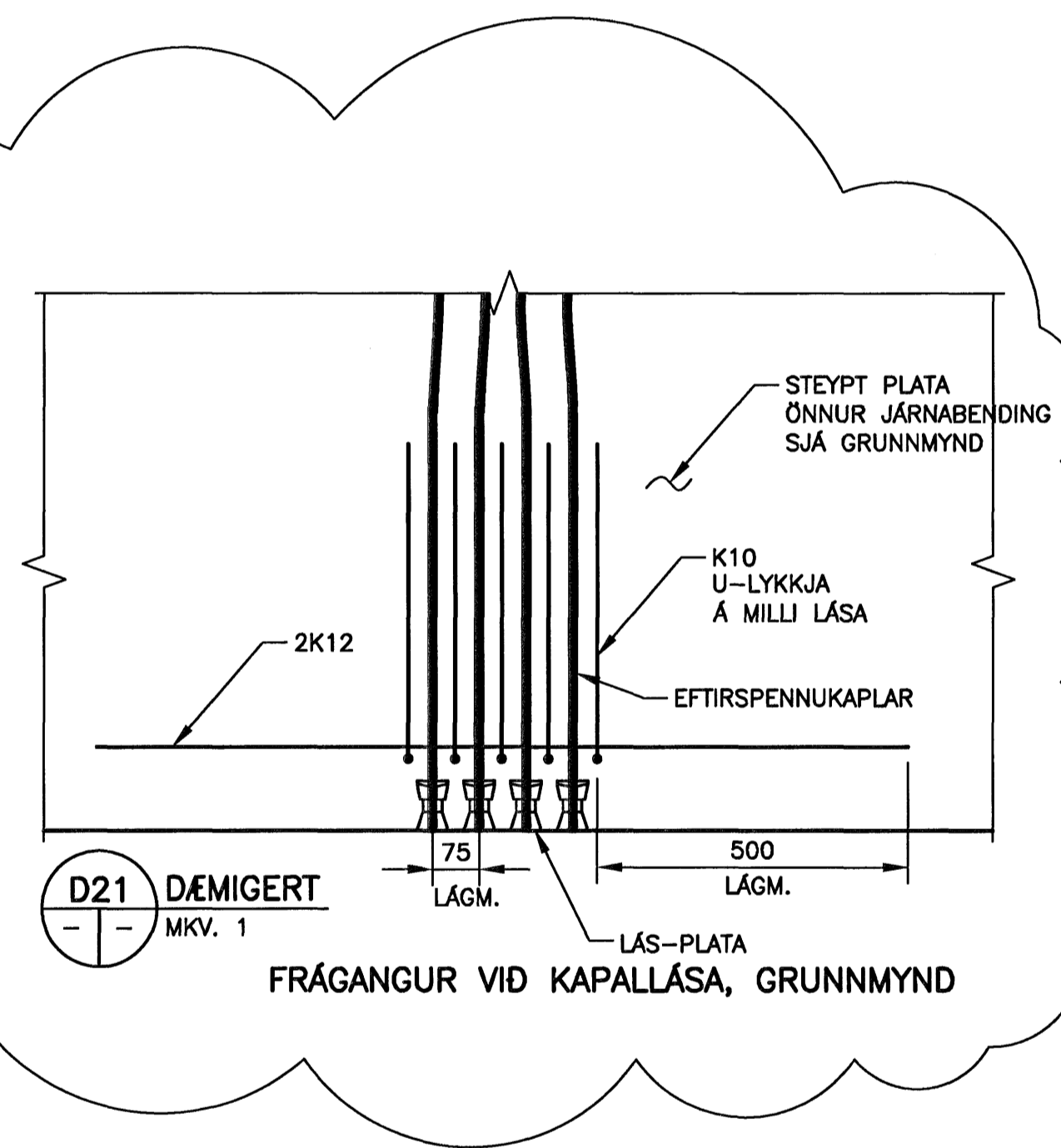
A SNID
MKV. 1

D15 DÆMIGERÐ JÁRNABENDING VID SVEIGDA EFTIRSP. KAPLA
MKV. 2

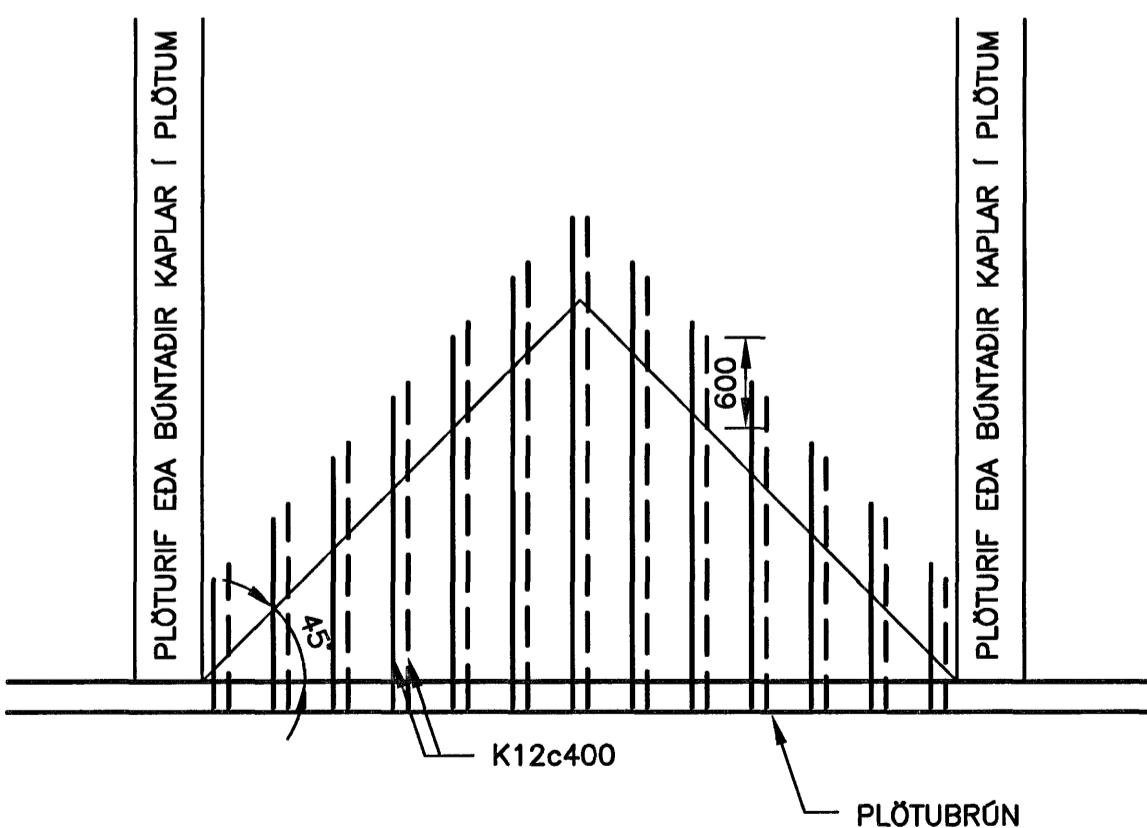


D18 DÆMIGERT
MKV. 1

D16 OP Í EFTIRSPENNTUM PLÖTUM
MKV. 2



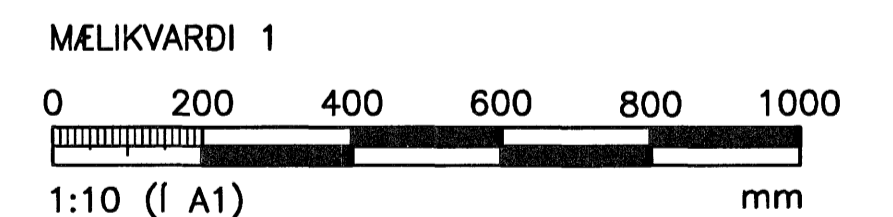
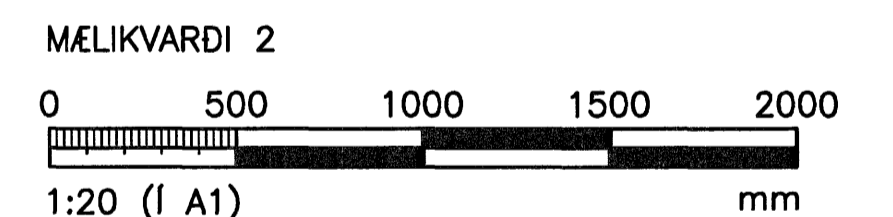
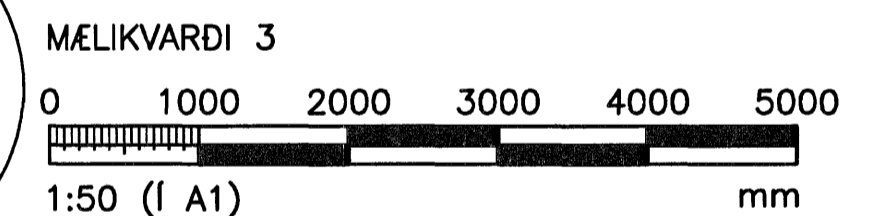
D21 DÆMIGERT
MKV. 1



D19 RÝRNUNAR OG HITABENDING
MKV. 3

ÚTGÁFUERILL			
NÖMUR:	DAGS:	SKÝRINGAR:	HANNAÐ:
B1	01.10.2006	BYGGINGARTEIKNING	HÖÖ
B2	10.01.2007	D21	HÖÖ
DAGS. UNDRISKRIFAR:		NAFN OG KT. SAMRÆMINGARHÖNNUNAR:	
UNDRISKRIF SAMRÆMINGARHÖNNUNAR:		[Signature]	

Samþykkt þann
28 FEB. 2007
Byggingafulltrúinn í Hafnarfirði
Eh. Sigurbjartur Halldórsson



ÖLL AFNOT OG AFTRITUN TEIKNINGAR, AD HILUTA EDA HEILD, ER HÁÐ SKRIFLEGU LEYFI HÖNNUNAR.

HÖNNUN

GRENSASVEGI 1 108 REYKJAVÍK Sími: 510 4000 Fax: 510 4001
VEFFANG: www.honnun.is NETFANG: honnun@honnun.is

HEITI TEIKNINGAR:
HRAUNVALLASKÓLI 2. ÁF.
DREKAVELLIR 9, HAFNARFIRÐI

HEITI TEIKNINGAR:
BURDARVIRKI:
SPENNT STEYPUVIRKI
ALMENNAR SKÝRINGAR

MELI:	TEIKNAR:	GEYMSLUNÖMUR:	WIR:
HANNAÐ:	YFIRFARÐ:	MKV:	NR. TEIKNINGAR:
DAGS. UNDRISKRIFAR:	NAFN OG KT. HÖNNUNAR:	430572-0169	B2-005
UNDRISKRIF HÖNNUNAR:	HÖNNUN hf	430572-0169	ÚTGÁFA:
[Signature]			B2