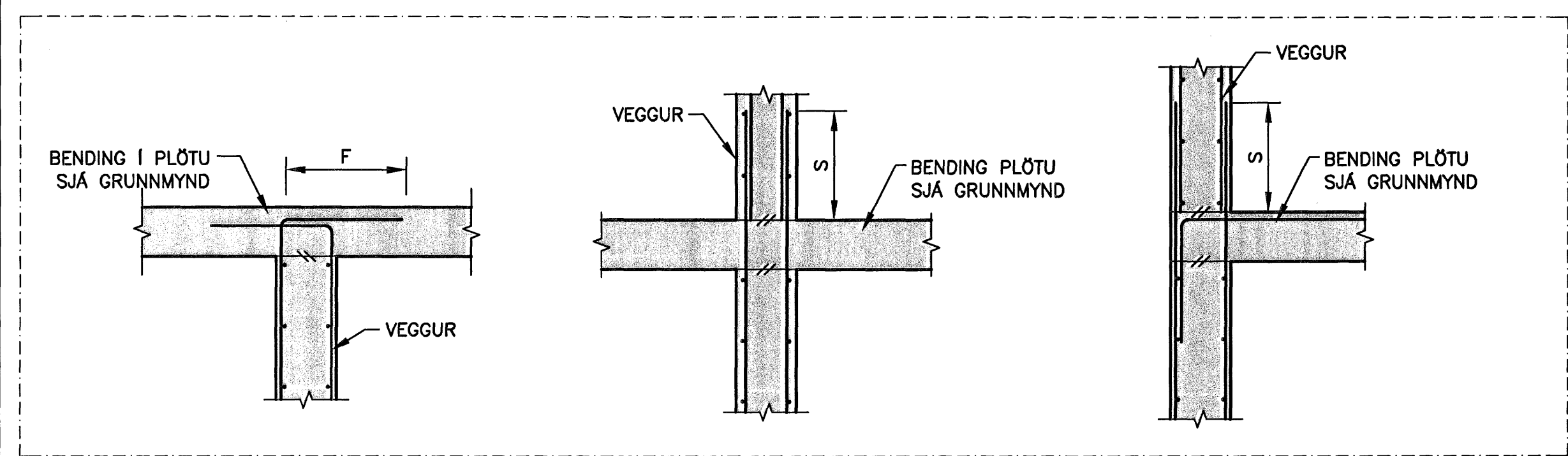
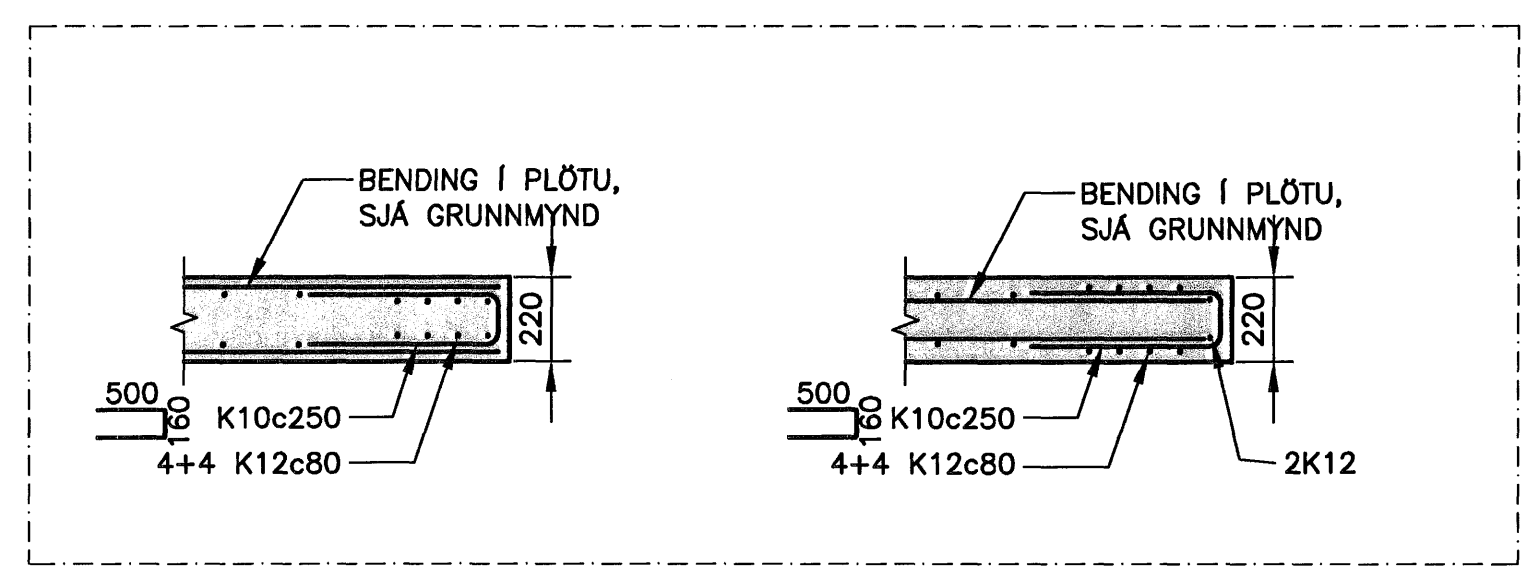


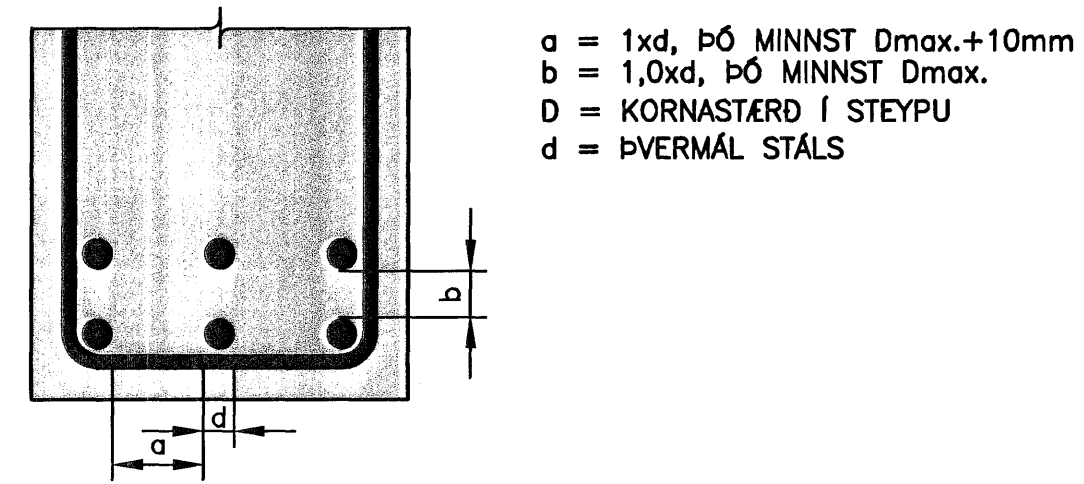
D01 DÆMIGERD JÄRNBENDING Í VEGG - LÁRÉTT SNID
MKV. 1



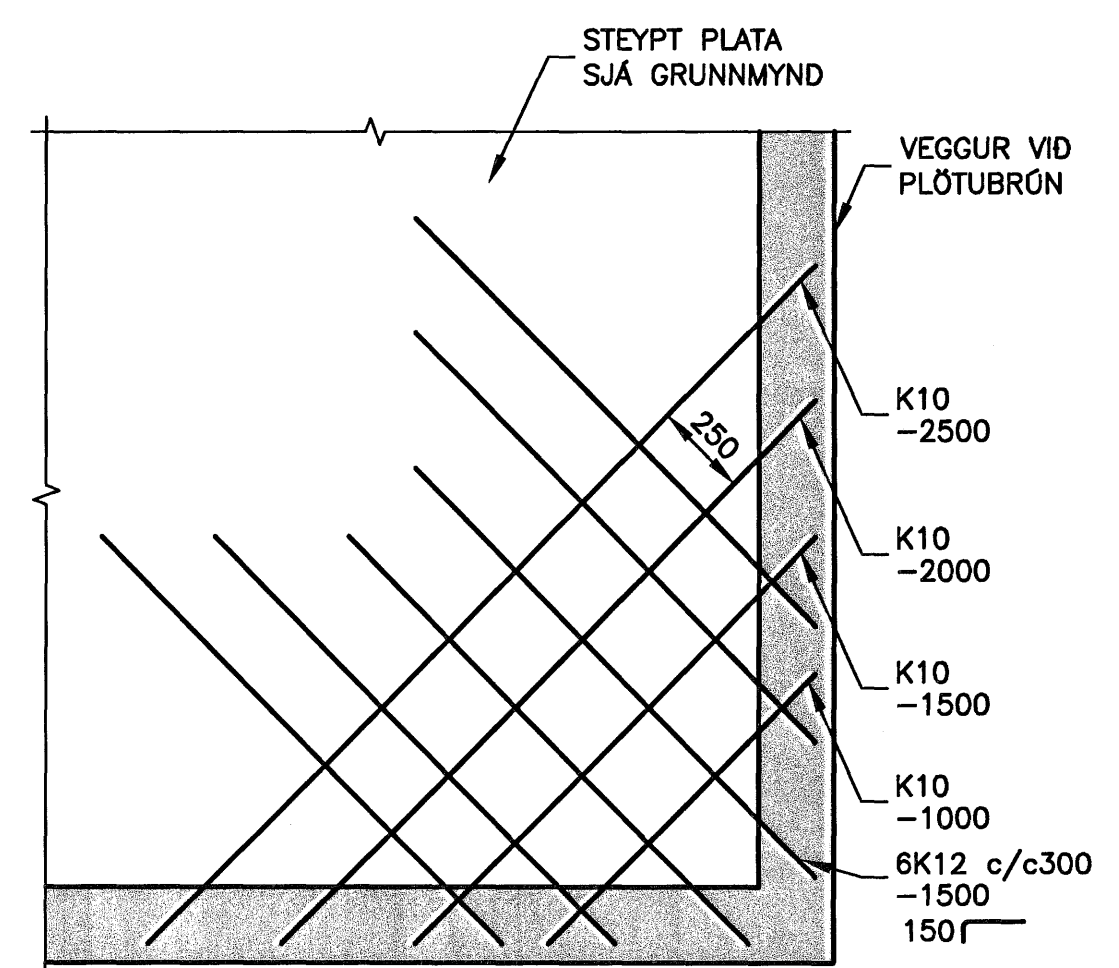
D02 DÆMIGERD JÄRNBENDING Í SAMSEYKTUM VEGGJA OG PLATNA - LÓDRÉTT SNID
MKV. 1



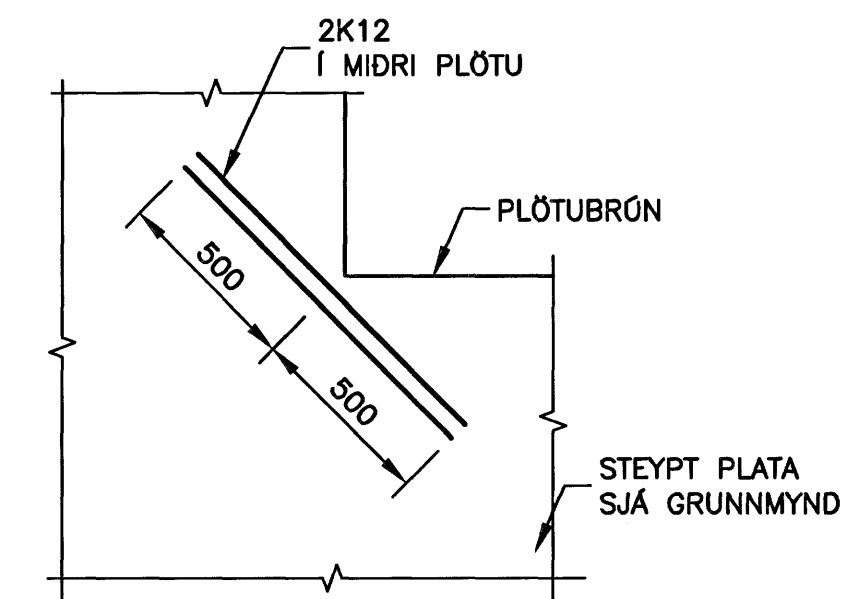
D05 LÁRÉTT SNID - FRÁGANGUR Á PLÖTUBRÚN
MKV. 1



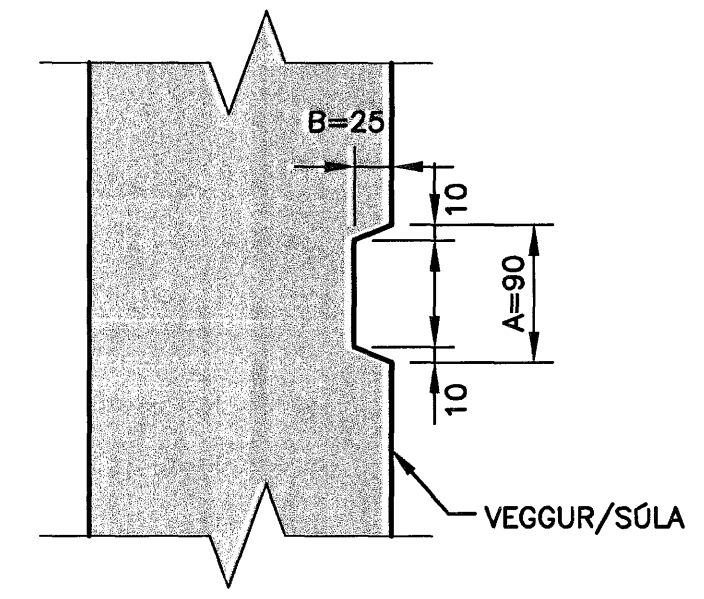
D03 MILLIBIL JÄRNA Í BITUM
MKV. 1



D04 JÄRNBENDING Í PLÖTUHORN
MKV. 1



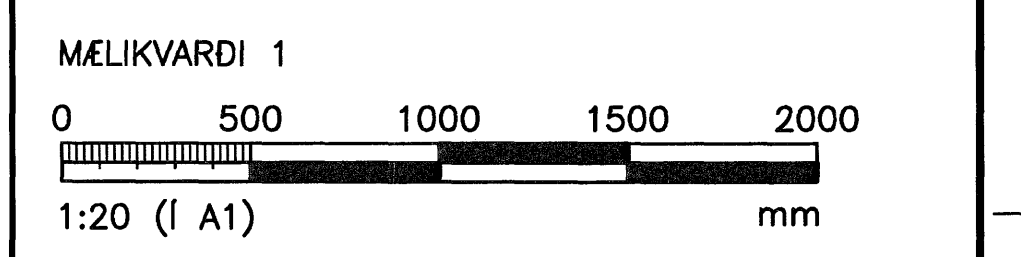
D06 JÄRNBENDING Í PLÖTUHORN
MKV. 1



D07 DÆMIG. SKERLÁS, AxB
MKV. 1

ÓTGÁFUERILL			
NÚMÉR:	DAGS:	SKÝRINGAR:	HANNAÐ:
B1	01.10.2006	BYGGINGARTEIKNING	HÖG
DAGS. UNDRISKRIFAR:		NAFN OG KT. SAMREINGAR-ÖNNUGAR:	
UNDRISKRIF SAMREINGAR-ÖNNUGAR:		[Signature]	

Samþykkt þann
28 FEB. 2007
Byggingafulltrúinn í Hafnarfirði
Fl. Sigurbjartur Halldórsson



ÖLL AFNOT OG AFRITUN TEIKNINGAR, AD HLUATA EDA HEILD, ER HAD SKRIFLEGI LEYFI HÖNNUNAR.

HÖNNUN
GRENASVEGI 1 108 REYKJAVÍK SÍMI: 510 4000 FAX: 510 4001
VEFFANG: www.honnun.is NETFANG: honnun@honnun.is

HETI TEIKNINGAR:
HRAUNVALLASKÓLI 2. ÁF.
DREKAVELLIR 9, HAFNARFIRÐI

HETI TEIKNINGAR:
BURDARVIRKI:
STEYPUVIRKI
ALMENNAR SÉRMYNDIR

MILT:	TEIKNAD:	LS	GEYMSLUNÚMÉR:	VNR:
HANNAÐ:	YRFRAR:	MOV:	1:50	NR. TEIKNINGAR:
DAGS. UNDRISKRIFAR:	NAFN OG KT. HÖNNUGAR:	ÓTGÁFA:		
10. Jan. 2007	HÖNNUN hf	430572-0169		
UNDRISKRIF HÖNNUGAR:	ÓTGÁFA:	[Signature]		

B2-003
B1