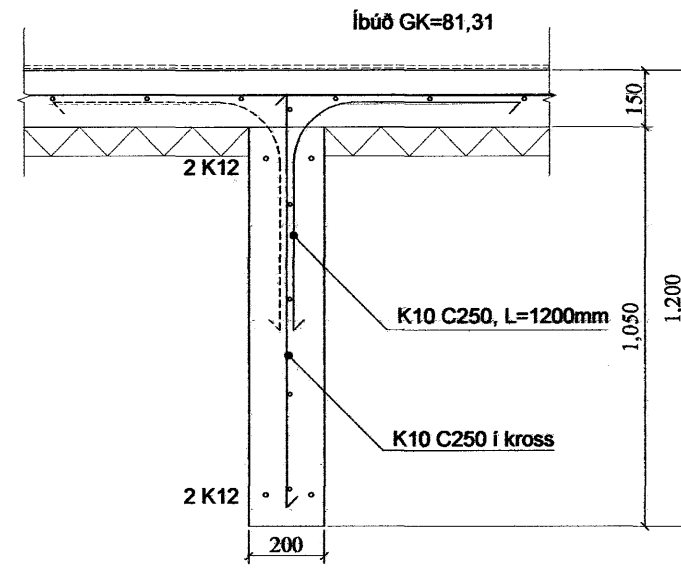
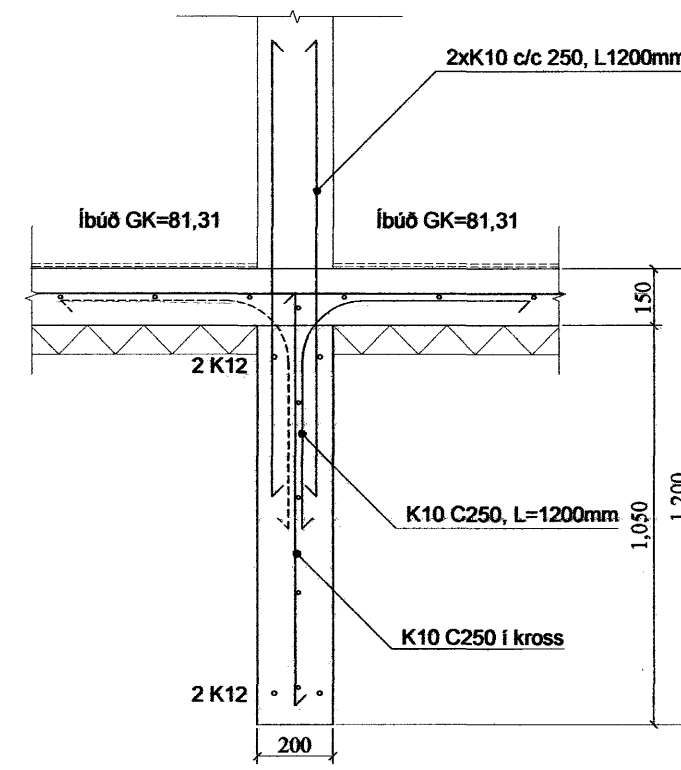


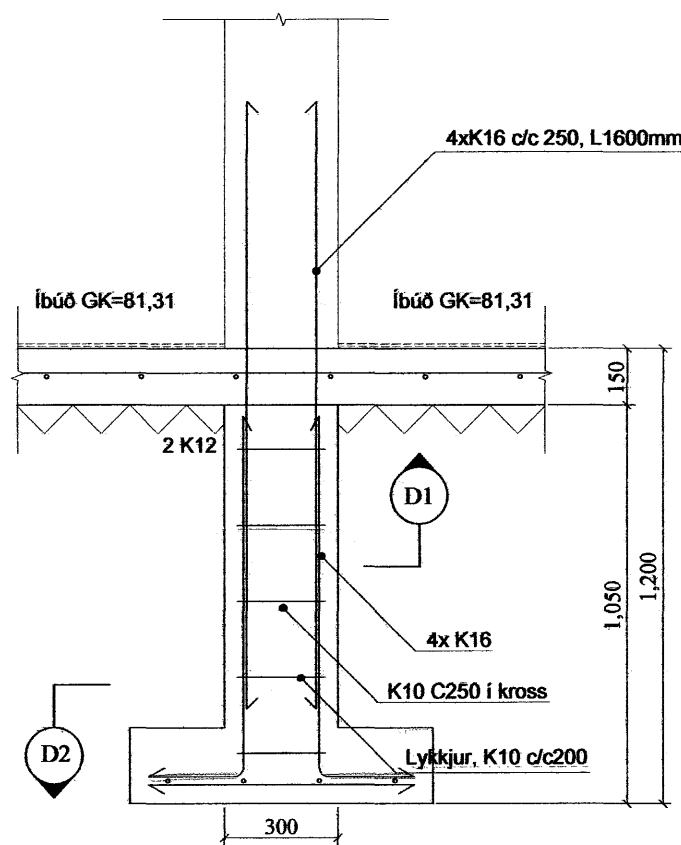
A SNID
161-2 1:20



B SNID
161-2 1:20

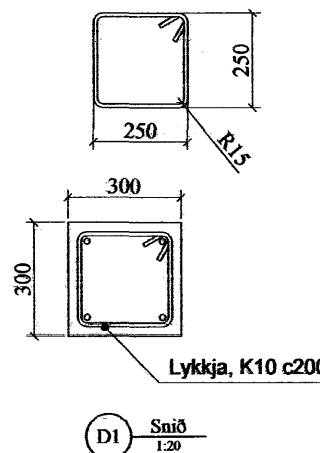


C SNID
161-2 1:20

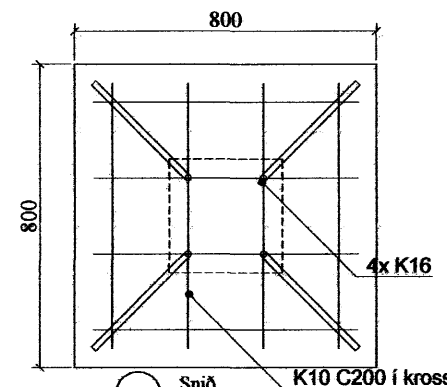


D SNID
161-2 1:20

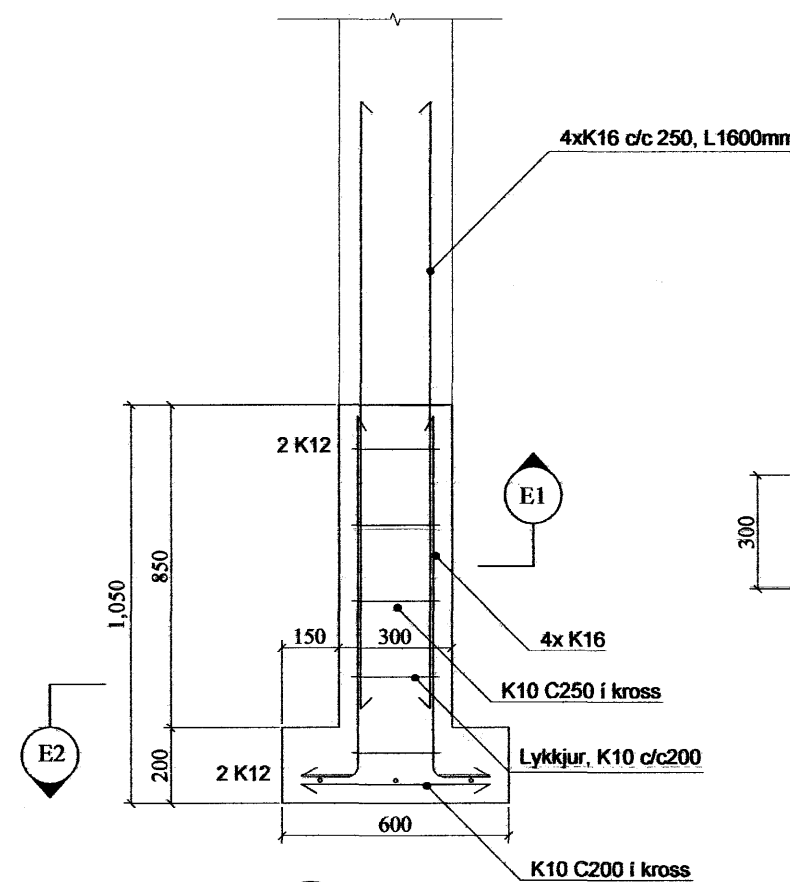
Lykkja, K10 c200:



D1 Snid
1:20

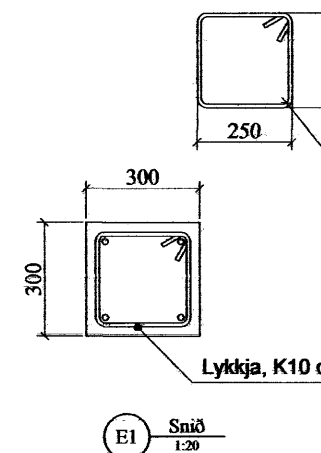


E2 Snid
1:20

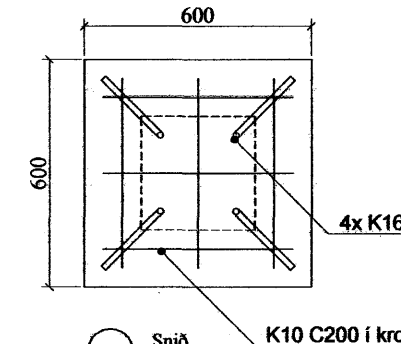


E SNID
161-2 1:20

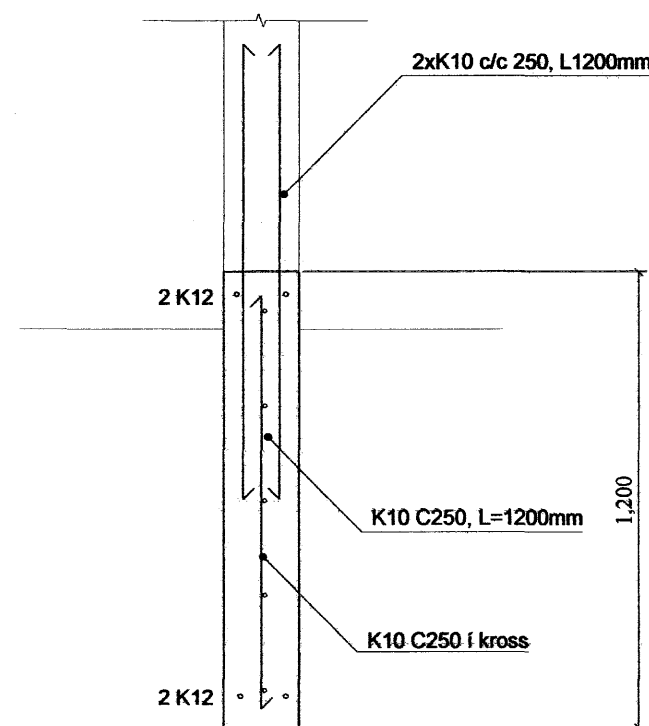
Lykkja, K10 c200:



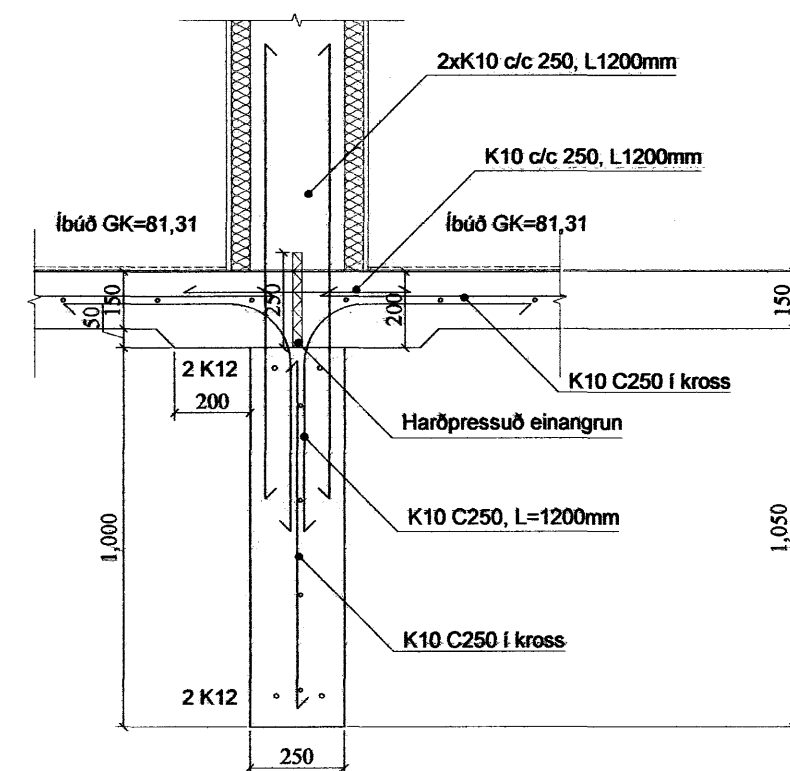
E1 Snid
1:20



E2 Snid
1:20



F SNID
161-2 1:20



G SNID
161-2 1:20

Almennt:

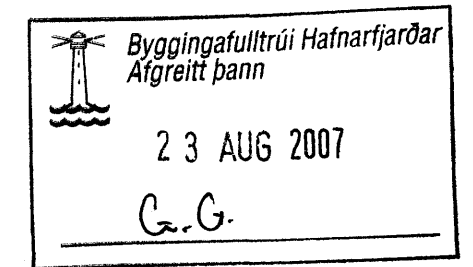
Öll mál skulu staðfest skv. aðalteikningum. Ef eitthvert misræmi er skulu aðalteikningar vera ráðandi, þó ber að láta hönnuði vita af misræmi. Öll mál eru í millimetrum, nema annað komi fram.

Skýringar - Steinsteypa og bendistál

Styrkleikaflokkar efnis:

Í sökklum, veggjum og botnplötu.

Steypa: C25/30-22-S3-2b
Bendistál: B500C



Br. nr.	Dags.	Af.	Breyting
(A)			
(B)			
(C)			
(D)			
(E)			

Hlíðarás 15-17
220 Hafnarfjörður

Teikn nr:
163

Sérteikningar-Burðarvirki
Deili

Frumstærð:
A2

Dags: 27.06.2007 M/C 1:20 Hann: AI
Samþ: [Signature] V.nr: 07 057 Teikn: AI

VGS
VERKFRÆÐISTOFA
GUÐJÓNS P. SIGFÚSSONAR EHF.
AUSTURVEGI 42, 2. HÆÐ,
800 SELFOSI
S: 482 2805, F: 482 3818
NETFANG: VGS@VGS.IS