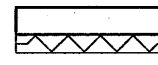
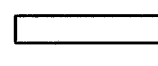
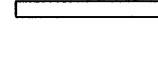



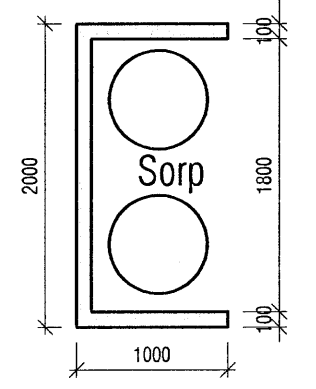
**ATH**

ALLAR MÁLSETNINGAR GLUGGA OG HURÐA MIDAST VIÐ ÍSTEYPT. VERÐI GLUGGAR OG HURDIR SETT Í EFTIRÁ, ÞURFA GATMÁL Í STEYPU AÐ VERA 30 MM (2\*15) STÆRRI EN KARMMÁL

GRUNNMYND 1. HÆÐAR

**SKÝRINGAR:**

-  Steyptur 180 mm útveggur, einangraður með 100 mm polystyren einangrun og hefðbundinni 20mm múrhúðun.
-  Steyptur 150 mm innveggur
-  Hefðbundinn innveggur t.d. 70 mm grind c/c 600 mm, klædd 2x13 mm gísi eða 1x16 mm spónaplötum/einangrun.
-  Léttur veggur sem verður fyrir vatnsáraun. Klæddur rakavörðu gísi.



Byggingarritun Hafnarfirðar  
 Afgreitt þann  
 22 AUG 2007  
 C. G.

<p><b>VEKTOR</b> - hönnun og ráðgjöf - Akralind 6, 201 Kópavogi.</p>		<p>Jón Hrafn Hlökkversson byggingafræðingur Kt. 260682-8519 sími: 554-6850 fax: 554-6869.</p>	
Teikn. nr.	Tilvisun á teikningu	Br.	Dags.
Samþykkt			
<p><b>FURUÁS 26, HAFNARFIRÐI</b> SÉRTEIKNINGAR GRUNNMYND 1.HÆÐ</p>		<p>Hannað: JHH Teiknað: ÓPÓ/SM Dagsetning: 04.07.'07 Verk nr.: A-06-12-61 Mælikvarði: 1:50 Teikn. nr.: S-01</p>	