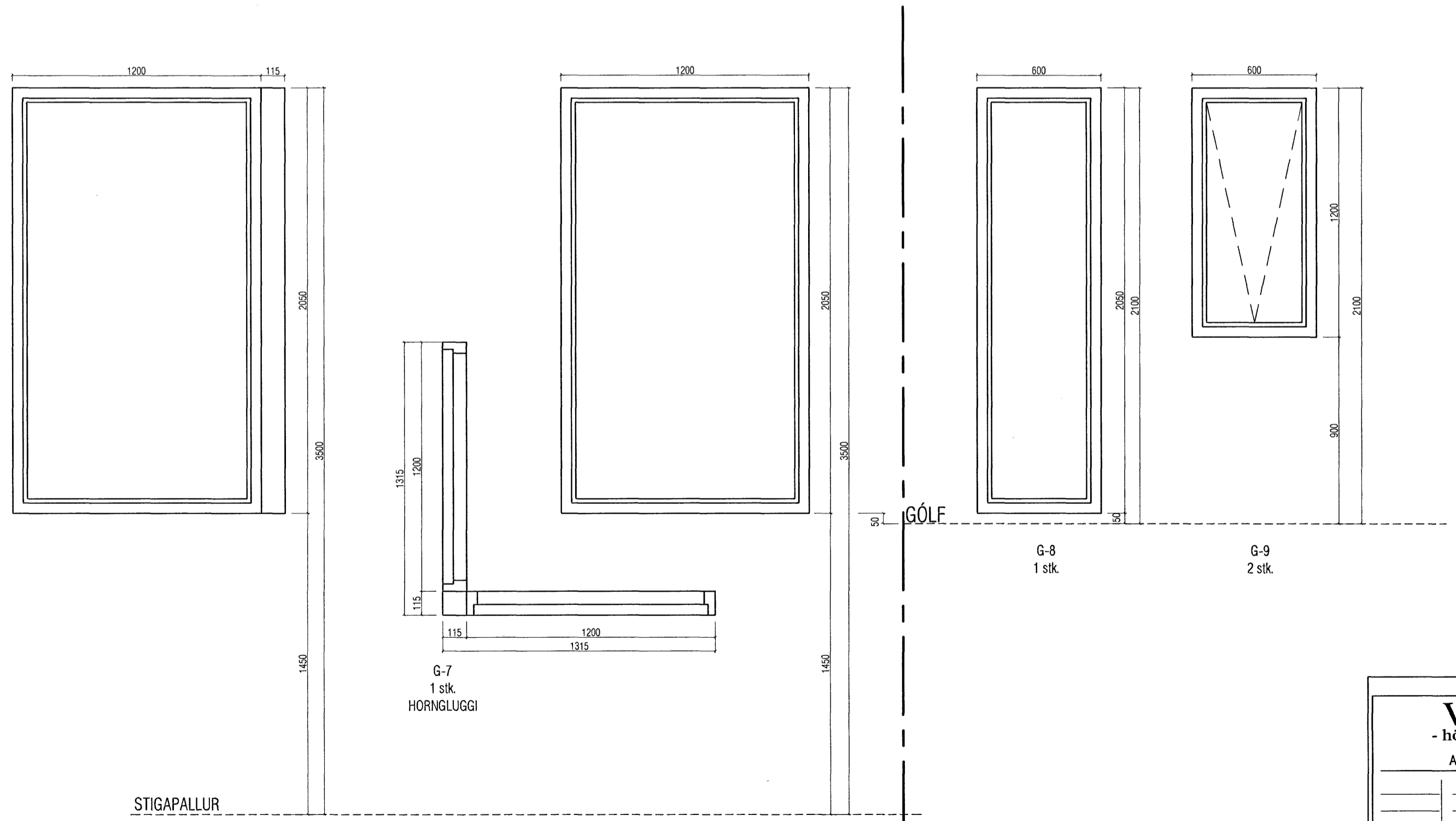


**ATH**

ALLAR MÁLSETNINGAR GLUGGA OG HURÐA MIÐAST VIÐ ÍSTEYPT. VERÐI GLUGGAR OG HURÐIR SETT Í EFTIRÁ, ÞURFA GATMÁL Í STEYPU AÐ VERA 30 MM (2\*15) STÆRRI EN KARM MÁL

Burðargeta glugga skal vera í samræmi við 128 gr. byggingarreglugerðar, það er að segja hámarks svignun sé minni en L/300 þó aldrei meiri en 8 mm. Mesti vindþrýstingur á glugga er  $q_v^*1,0$  og mesta sog á glugga er  $q_v^*1,1$ . Grunnigildi vindálags  $q_v$  er uppgæfið á teikningu B-01.

Byggingatulltrúi Hafnarjarðar  
Afgreitt þann  
22 AUG 2007  
C.G.



<b>VEKTOR</b> - hönnun og ráðgjöf - Akralind 6, 201 Kópavogi.		Jón Hrafn Hlöðversson byggingafræðingur Kt. 260662-6519 sími: 554-6650 fax: 554-6669.	
<b>FURUÁS 26, HAFNARFIRÐI</b>			
<b>SÉRTEIKNINGAR</b>			
<b>GLUGGAR</b>			
Teikn. nr.	Titlivísun á teikningu	Br.	Dags.
Samþykkt			
Hannað JHH		Teiknað ÓÞÓ/SM	
Dagsetning	Verk nr.	Mælikvarti	Teikn. nr.
04.07.'07	A-06-12-61	1:20	S-06