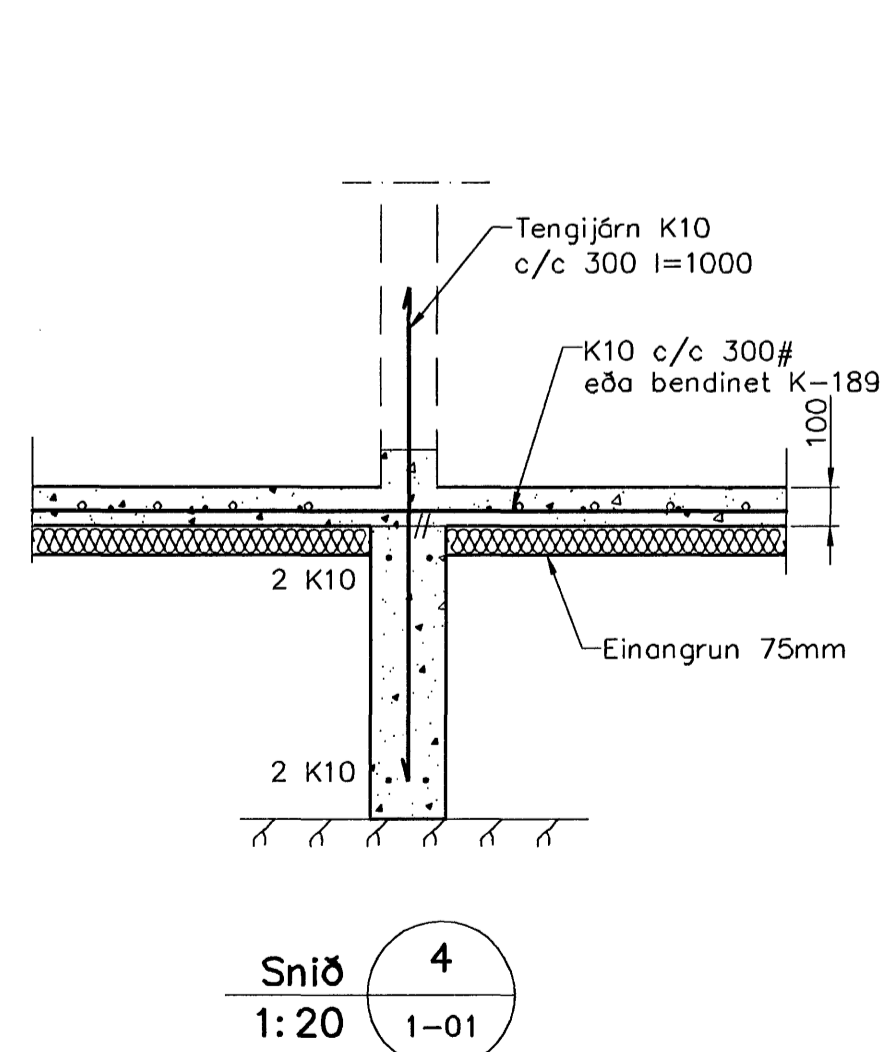
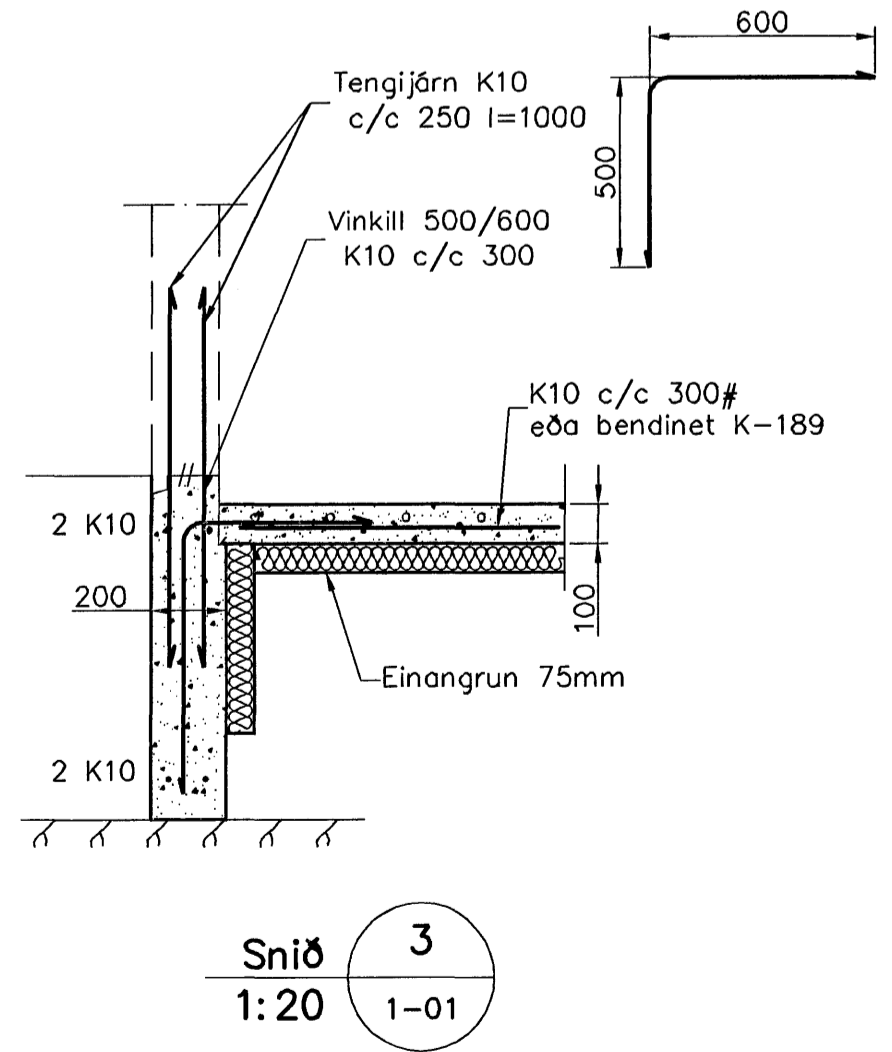
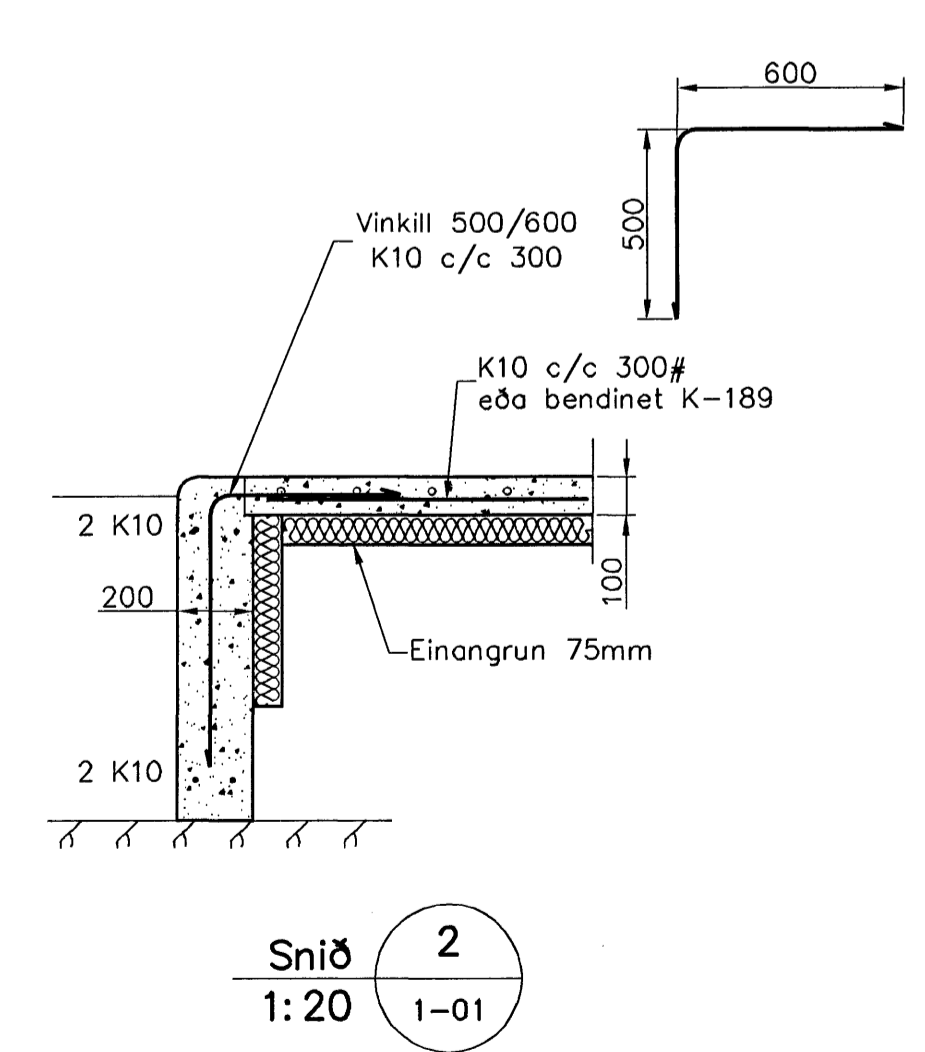
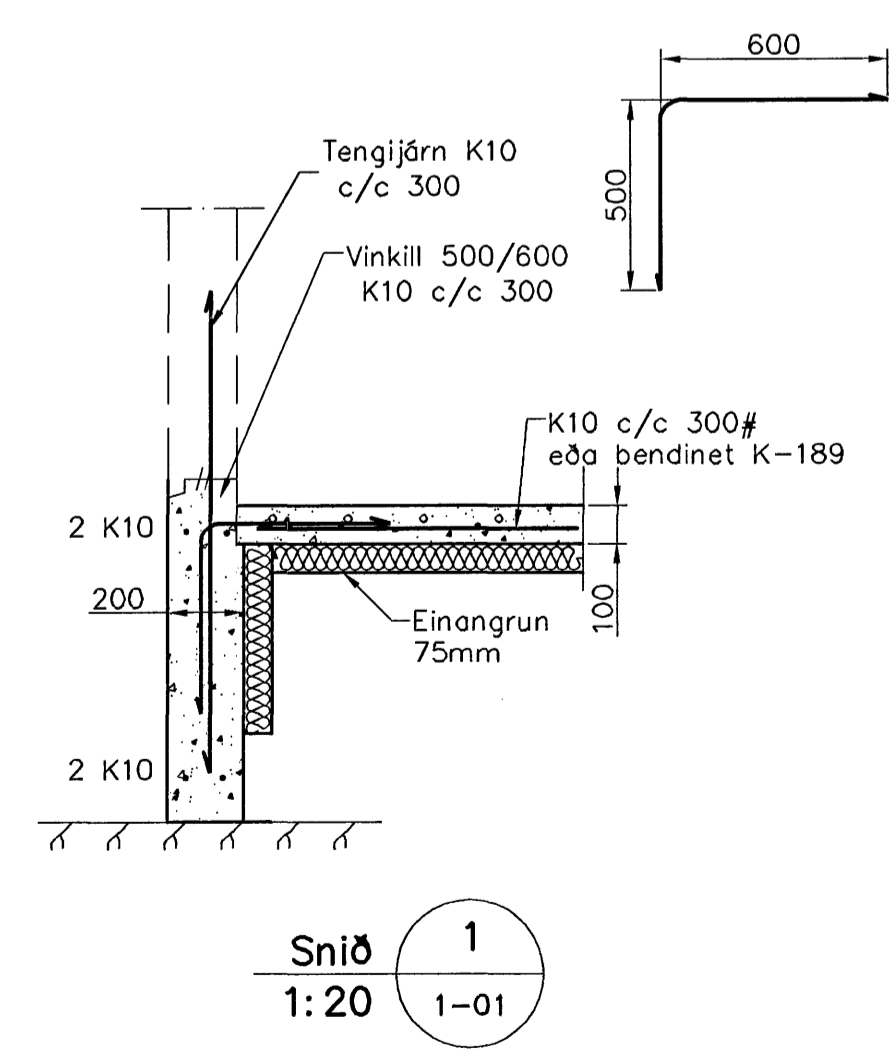
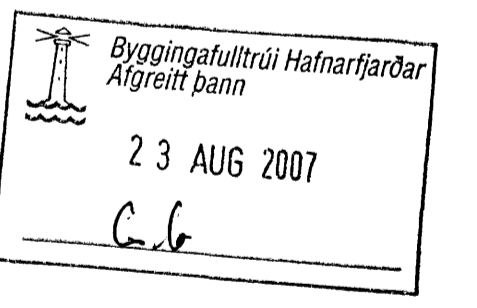


Undirstöður, Grunnmynd, 1:50



Skýringar

Almennar skýringar sjá blað 00-01
 Undirstöður hvíla á klöpp
 Hæð undirstöðu skal vera amk. 40 sm undir jarðvegysfirbordi
 Mesta álag á undirstöðu = 0,4 MPa
 Fylling inn í sökkja skal vera frostfri grús. Fyllingu skal þjappa í 30 sm lögum með 60 kg vibröslæða 3 umferðir hvert lag.
 Taka skal úrtök í undirstöður fyrir frænnisliðnum, sjá Grunnlagna teikningu.
 Öll mál eru í millimetrum
 Einangrun undir botnplötu skal vera 75mm polystyren 25 kg/m³



aðalhönnuður
 Kári Eiríksson - Arkitekt FAL - kt: 070365-4059

Útgáfa	Breyting	Dagsetning	Hannóð
Sveinbjörn Hinriksson Byggingatæknifræðingur Kt. 160851-2529 Brekkuvegur 8 Hafnarfjörður Sími: 555-4008, 861-9851 Netfang: svennih@intemet.is		Staður: Furuás 22 Hafnarfirði Skýring: Undirstöður	
Hannóð / Teiknað	Kvarði	Dagsetning	Verkr.
<i>[Signature]</i>	1:50 1:20	22. 8. 07	34-07
			Teikn.nr.
			1-01