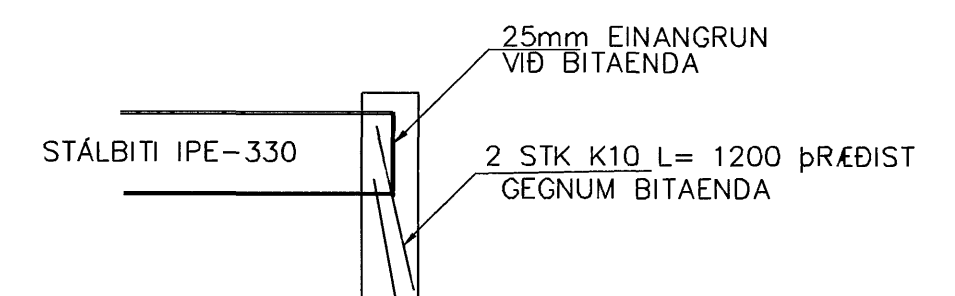
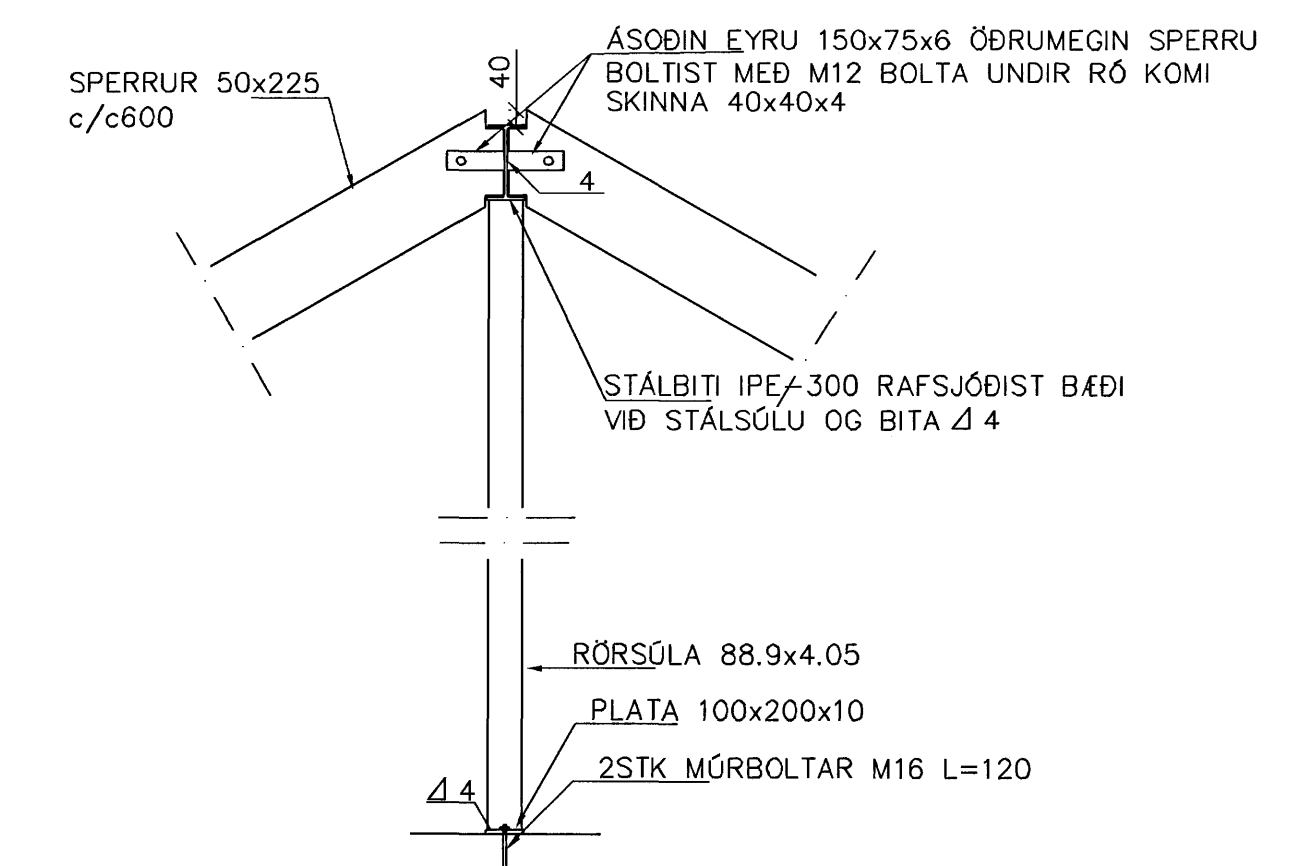


GRUNNMYND 1:50



BITAENDAR Í VEGG 1:20



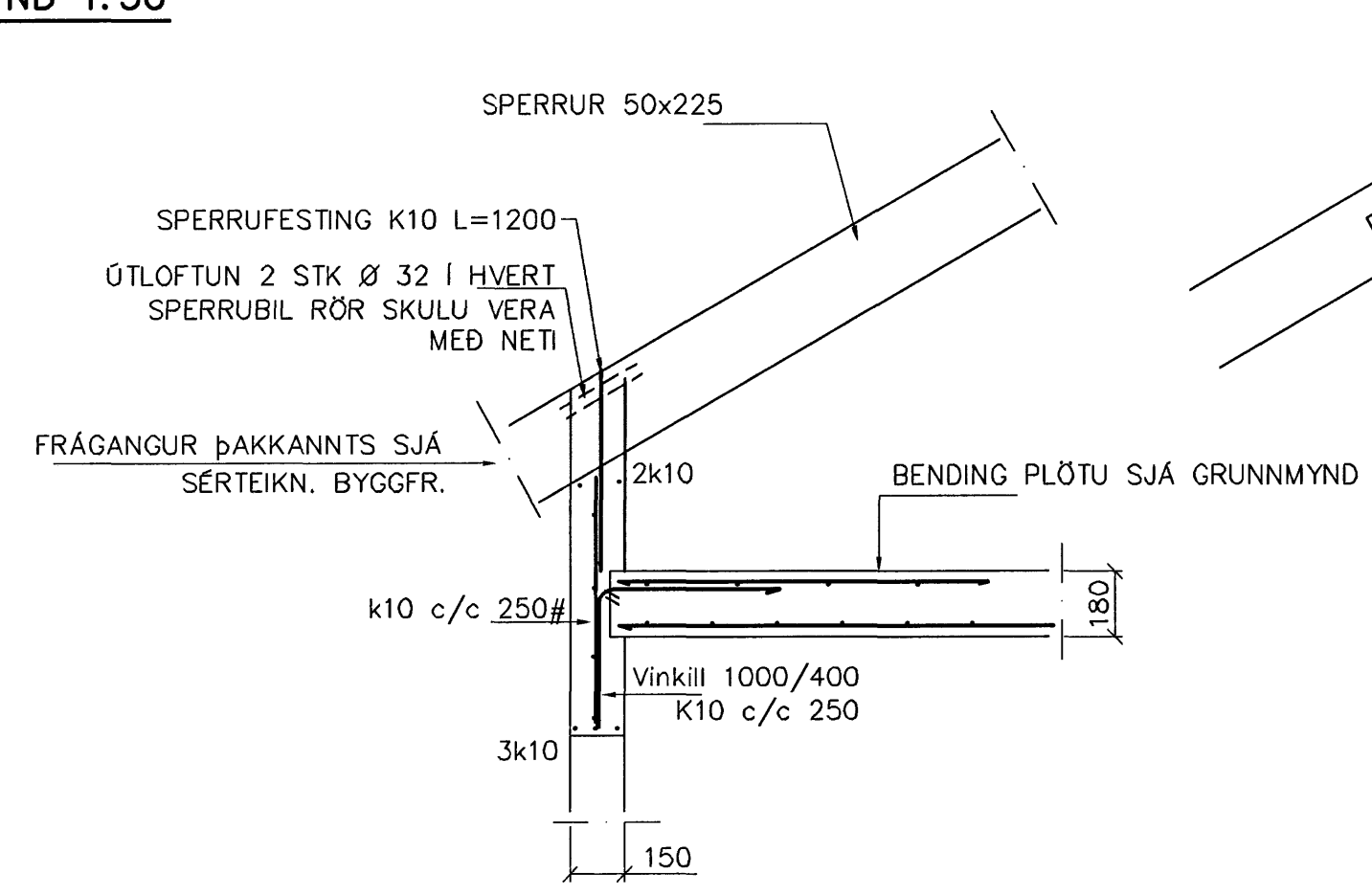
SNID 8 1:20

Byggingafræðingur  
Afgreitt bann  
23 AUG 2007  
C.H.

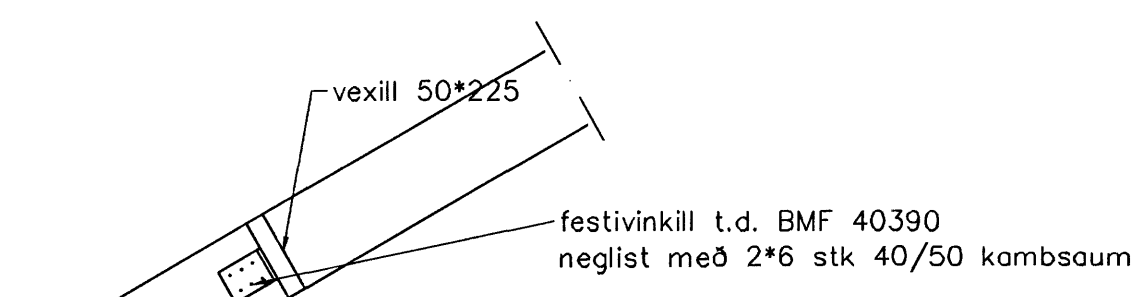
**BENDING VEGGJA**  
Útveggir einföld grind í miðjum vegg  
Lörétt K10 c/c 250  
Lóðrétt K10 c/c 250  
Milliveggir einföld grind í miðjum vegg  
K10 c/c 250#  
EÐA BENDINGET 181

**SKÝRINGAR**

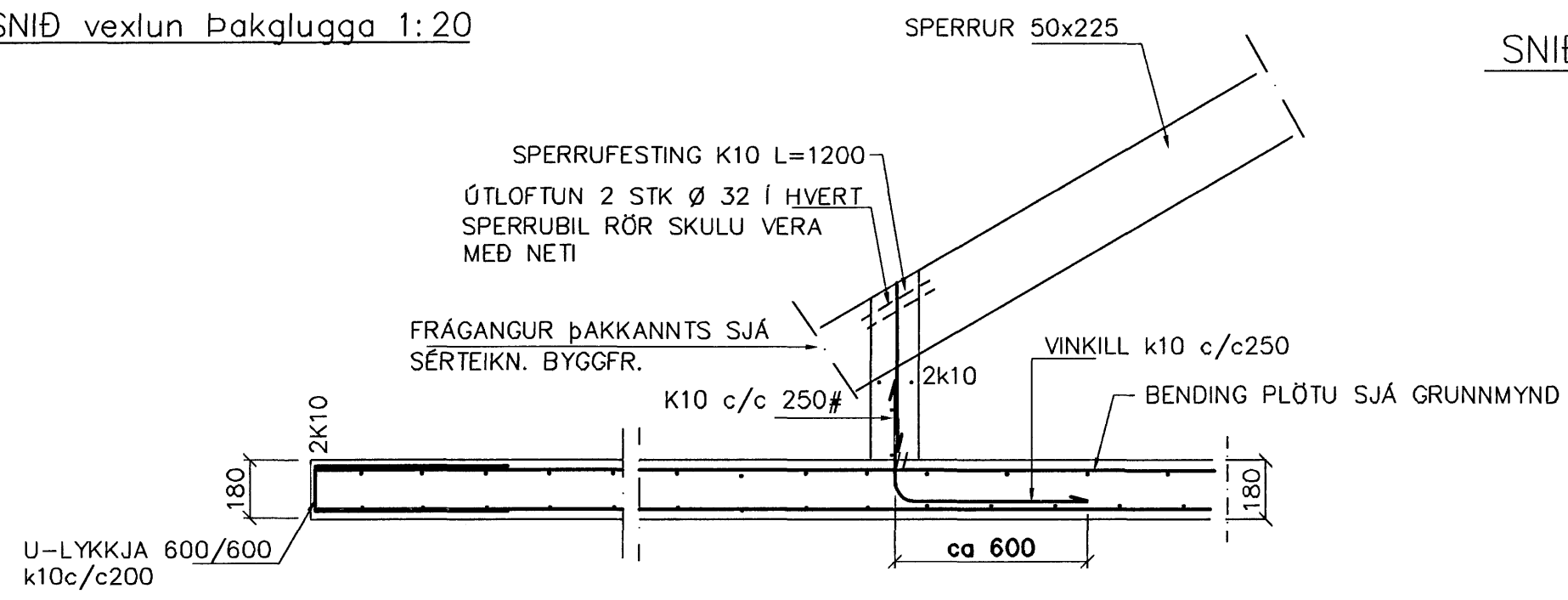
ALMENNAR SKÝRINGAR SJÁ BL. 1-01  
STEYPA S-250, SEMENTINNHALD = 300kg/M  
STEYPUHULA Í ÚTVEGGJUM = 30mm  
STEYPUHULA Í PLÖTU = 20mm  
BENDISTÁL Ks410



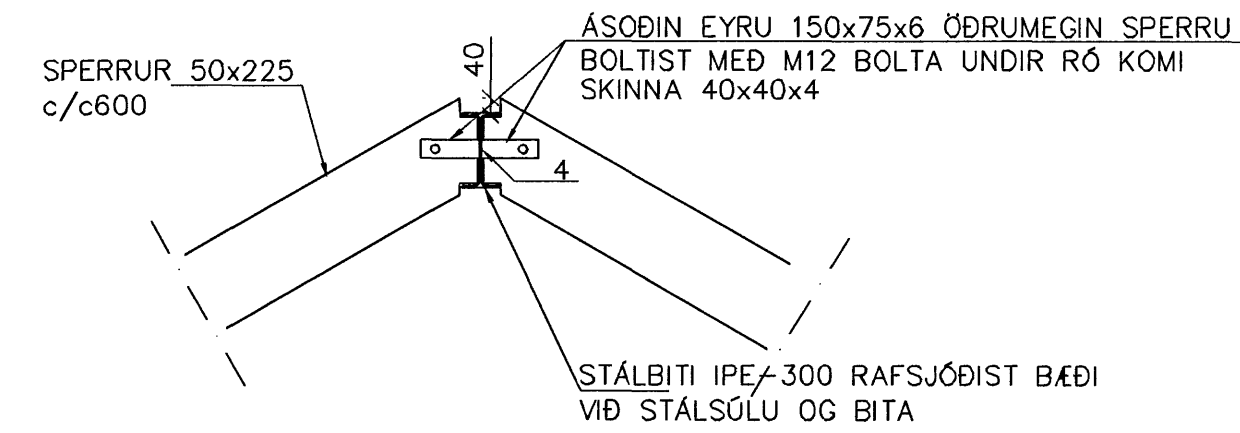
SNID 4 1:20



SNID vexlun þaklugga 1:20



SNID 6-6 1:20



SNID 7-7 1:20

Br.	Dags.	Eðli breytinga	Sign

**GLITVELLIT 1 HAFNARFIRÐI**

BENDING VEGGJA 3 HÆÐAR ÞAKVIRKI

MKV. 1:50 1:20
DAGS. JAN. 2007
VERK NR. 2615
TEIKN. NR. 1-04
HANNAÐ SIG. ÞORLEIFSS. KT. 241148-3009
TEIKNAD G.H.
YFIRFARIÐ

TÆKNIPJÓUNSTA SIGURDAR ÞORLEIFSSONAR ehf  
STRANDGÖTU 11 220 HAFNARFIRÐI  
Sími 555-4255 FAX 565-2875  
E-mail tsth@simnet.is