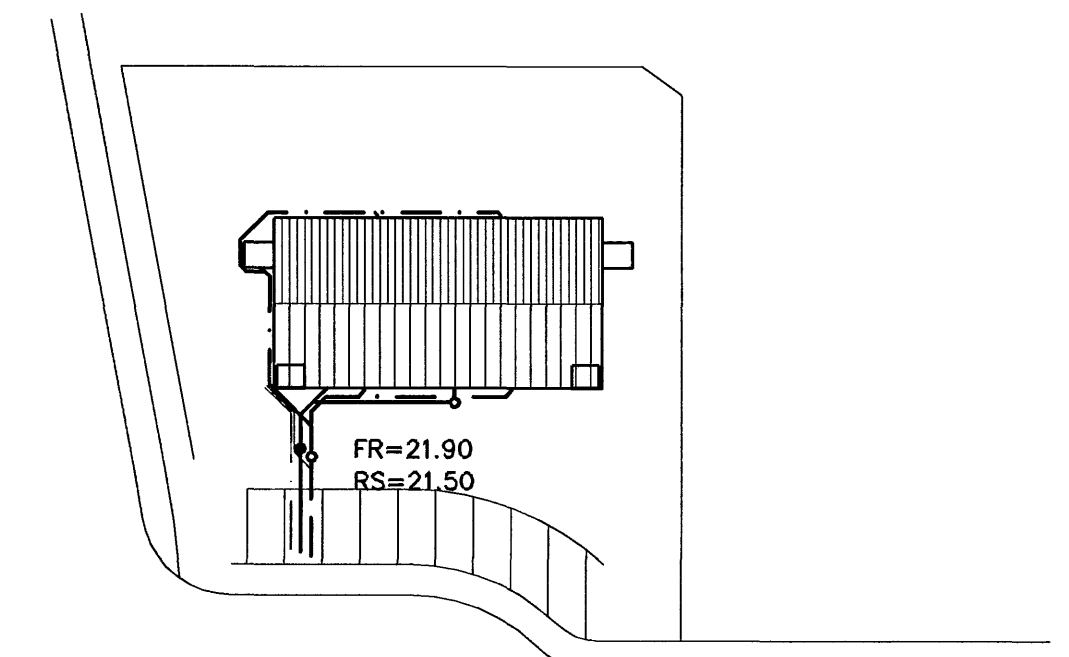


GRUNNMYND 1:50



AFSTÖÐUMYND 1:50

TÁKN FYRIR LAGNIR

- SKOLPLÖGN
- REGNVATSLÖGN
- JARÐVATNSLÖGN
- JARÐVATNS + REGNVATNSL
- NEYSLUVATN
- BAKRENSLI HITAVEITU

Byggingafráttíu Hafnarfjardar
Aligreitt þann
23 AUG 2007
G.H.

SKÝRINGAR

Fráveitilagnir undir botnplötu og utan með húsi skulu vera úr PVC.
Áður en byrjað er á lagningu röra skal jafna undirlagið vandlega en undir og umhverfis rörin skal vera minnst 150 mm sandlag. Leggja skal rör með vandvirkni á sandlagið þannig að engar skemmdir verði á rörinu og það fái jafnan stuðning.
Skeyta skal rör með þar til gerðum þéttihring.
Þess skal gætt að rör geti þanist eðlilega.

02 ág 07 færð til þakniðurföll			
01	30.11.06	BÆTT VÍÐ VEGGJUM FYRIR	
		ÓTITRÖPPUR	G.H.
Br.	Dags.	Eðli breytinga	Sign
GLITVELLIR 1 HAFNARFIRÐI			
GRUNNMYND-GRUNNLAGNA			
MKV. 1:50 1:20			
DAGS. SEPT 2006			
VERK NR. 2615			
TEIKN. NR. 2-01			
HANNAD SIG. ÞORLEIFSS. KT. 241148-3009			
TEIKNAD G.H.			
YFIRFARID			
TÆKNIPJÓNUSTA SIGURÐAR ÞORLEIFSSONAR ehf STRANDGÖTU 11 220 HAFNARFIRÐI Sími 555-4255 FAX 565-2875 E-mail tsth@simnet.is			