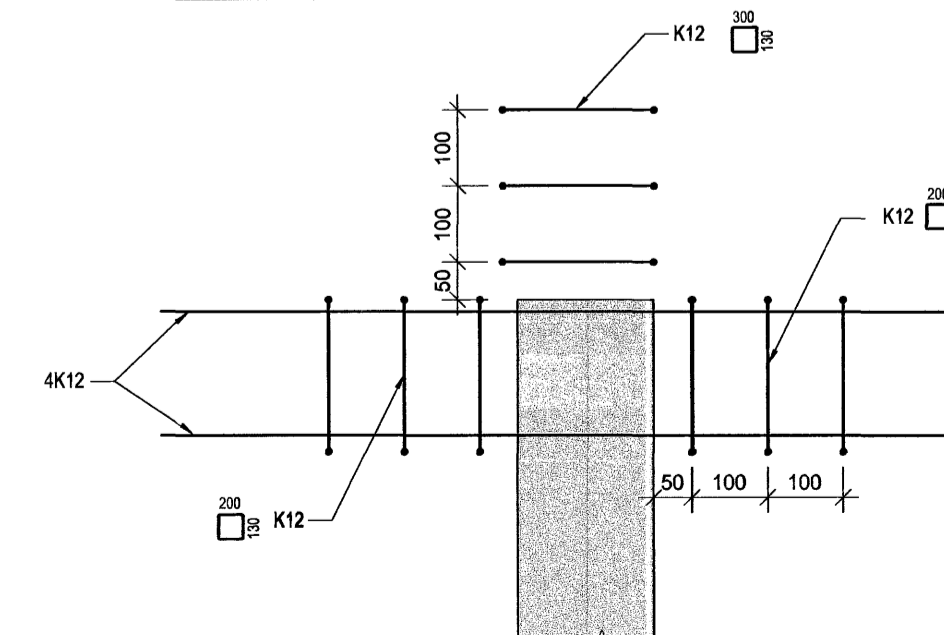


SK2 1:10



SKÝRINGAR:

ÖLL MÁL ERU Í MILLI METRUM.
ALLIR KÓTAR Í METRUM.

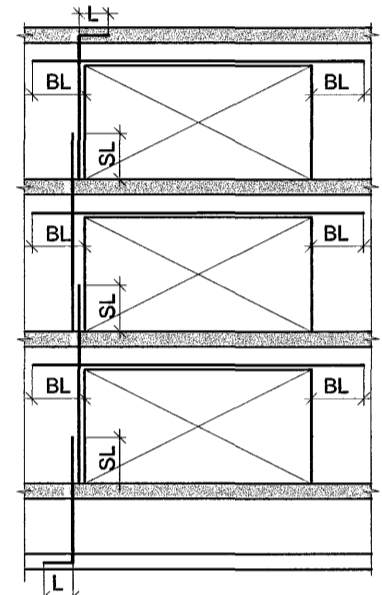
ALLAR MÁLSETNINGAR OG KÓTAR KOMA FRAM Á TEIKNINGUM ARKITEKTA OG SKAL SANNREYNA ÖLL MÁL VIÐ ÞÆR.

BEYGGJUMÁL JÁRNA SKAL SANNREYNA OG BERA SAMAN VIÐ MÁLSETNINGAR Á STEYPTUM BYGGINGARHLUTUM SKV. ARKITEKTA TEIKNINGUM OG FYRIRSKRIFADA STEYPUHULU SVK. TEIKNINGUM VSÓ RÁDGGJAFAR

SJÁ SKAL TIL ÞESS AD ALLRI STEYPU SÉ HALDÍÐ BLAUTRI BÆR TIL HÚN HEFUR NÁÐ AMK 80% AF FYRIRSKRIFUÐUM STYRK

ØMERKT SÉR BENDING VÍSAR TIL ALMENNAR BENDINGAR KRINGUM OP SBR, ALMENN SNÍÐ Á BLADI SD-1

BENDING VIÐ GÖT SKAL VERA MINNST 2 K12 SEM GANGA AMK. 600 ÚT FYRIR GAT BEGGJA VEGNA AUK BAULA K10 c/c150 NEMA ANNAD SÉ TILGREINT Á TEIKNINGU. ÞETTA GILDIR BÆÐI TIL HLÍÐAR VIÐ GÖT OG YFIR OG UNDIR GÖTUM

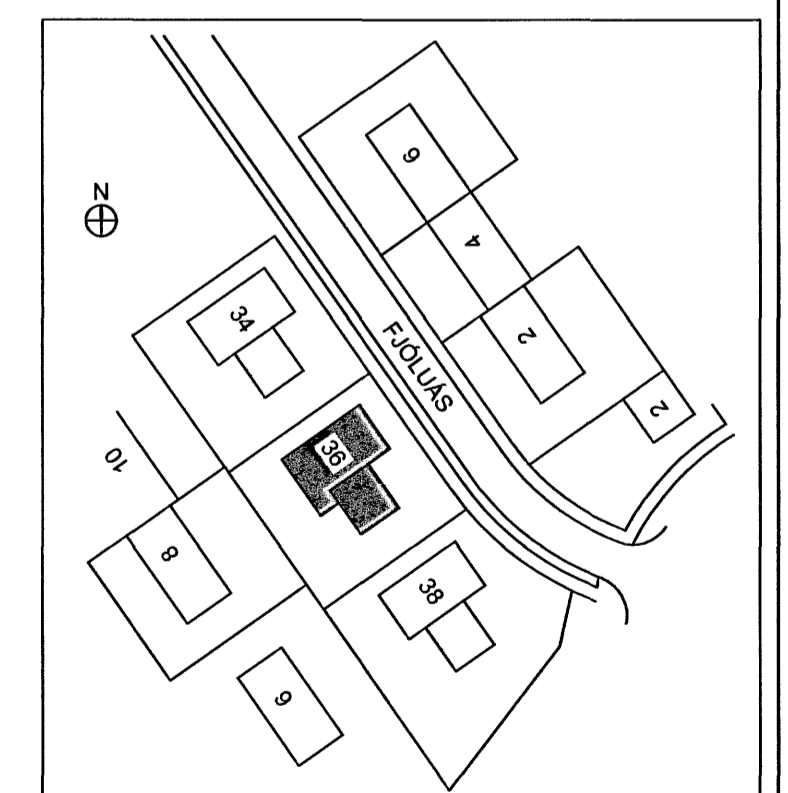


L: SKEYTILENGD JÁRNA
SL: SKEYTILEGD sbr. ALMENNAR SKÝRINGAR (EF ÖLL JÁRNA ERU SKEYTT Í SAMA SNÍÐI SKAL SKEYTILENGD TVÖFÖLDUÐ)
BL: 65 x d, ÞAR SEM d ER ÞVERMÁL JÁRNA

TILVÍSANIR:
ALMENNAR SKÝRINGAR SJÁ BL. NR. A-1
ALMENN SNÍÐ SJÁ BL. NR. SD-1
GRUNNBENDING VEGGJA SJÁ BL. NR. A-2
SÉR BENDING VEGGJA SJÁ BL. NR. SD-1-2
LAGNATEIKNINGAR
GATAPLÖN
TEIKNINGAR ARKITEKTA

SR. DAGS. BREYTING REIKN. TEIKN.

Byggingatulltrúi Hafnarfjarðar
Algjætt þann
23 AUG 2007
G.G.



VSÓ RÁDGGJÖF

BORGARTÚN 20, 105 REYKJAVÍK, Sími 595 8000, Gluggstéð 585-8010, METYFANG vta@vso.is

FJÓLUÁ 36 - HAFNARFIRÐI

BURÐARVIRKI
GRUNNMYND
PLATA YFIR 1.HÆÐ
HANNADTEIKN. SR 1/SGK
YFIRFARÐ. 56
SAMÞYKKT
KT. 240757-5148

KVARNR. 1:50
VERNRK. REYKJAVÍK
TEIKN. NR. 15.08.2007
SR