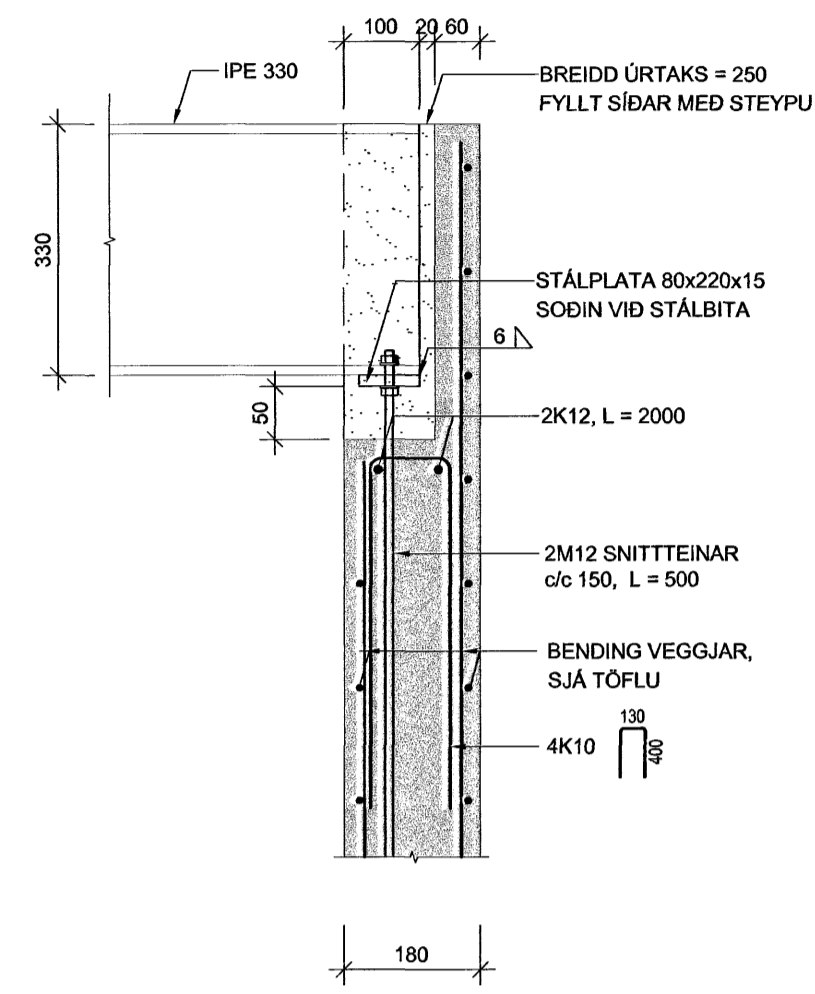
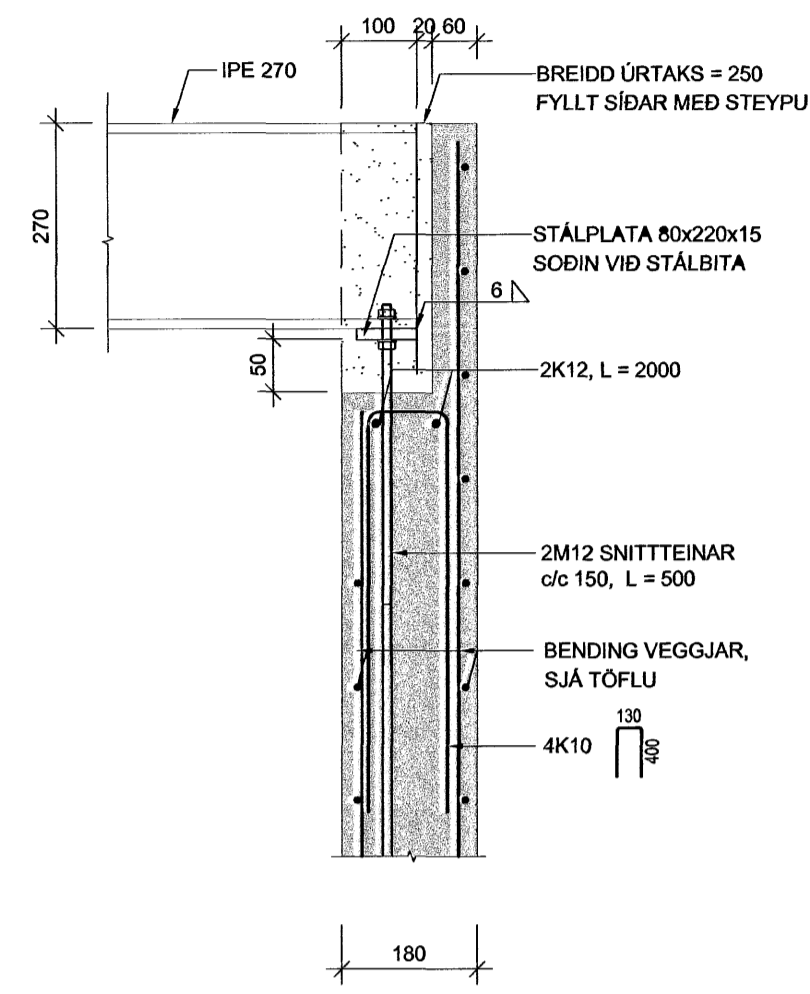


**SNID OG DEILI:
ALMENN SNID 1:20**

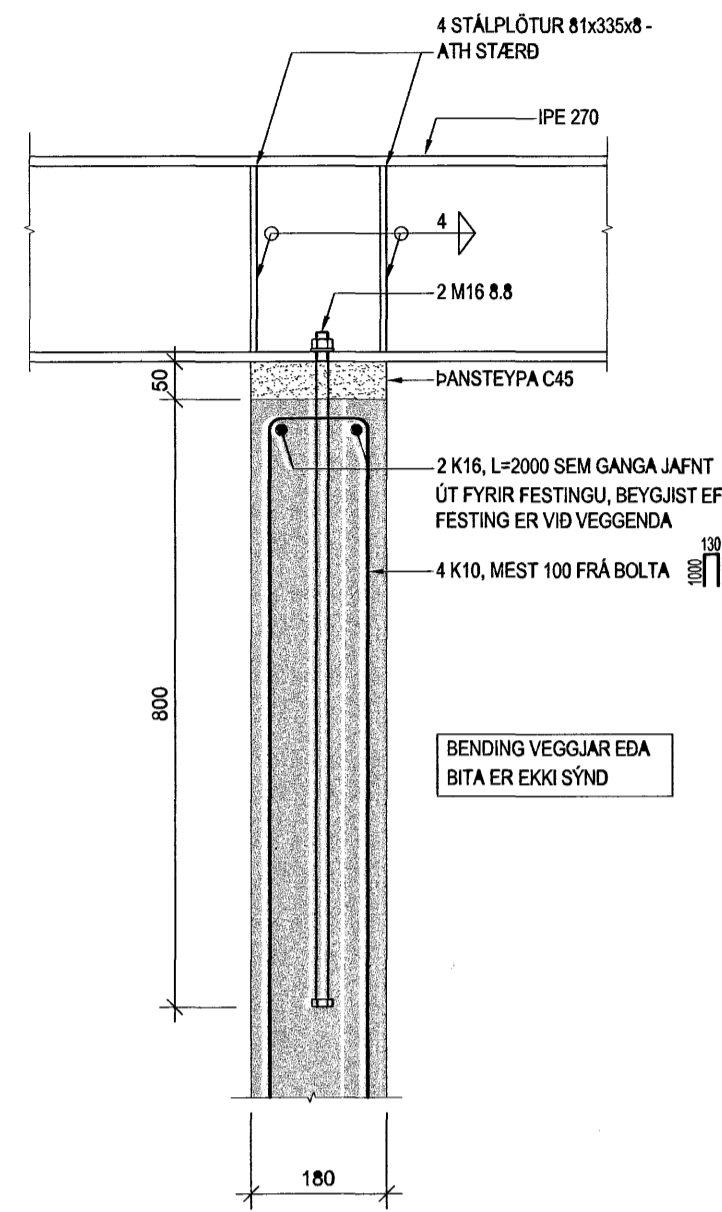
C1 SNID 1:10



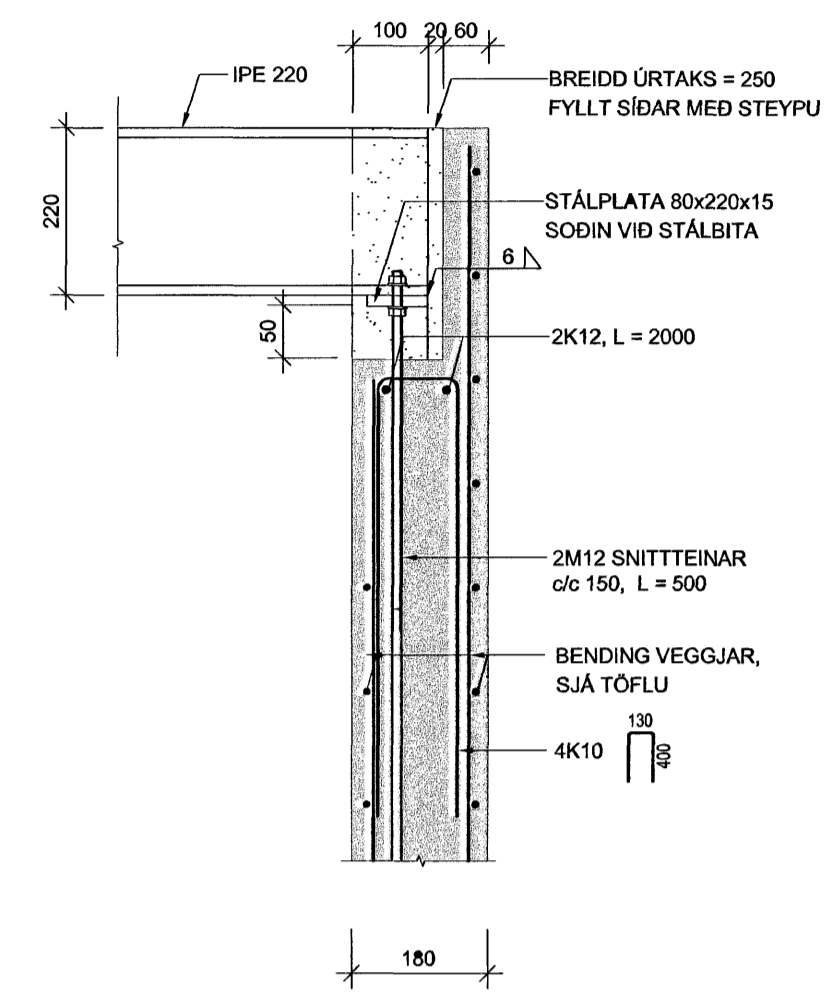
C2 SNID 1:10



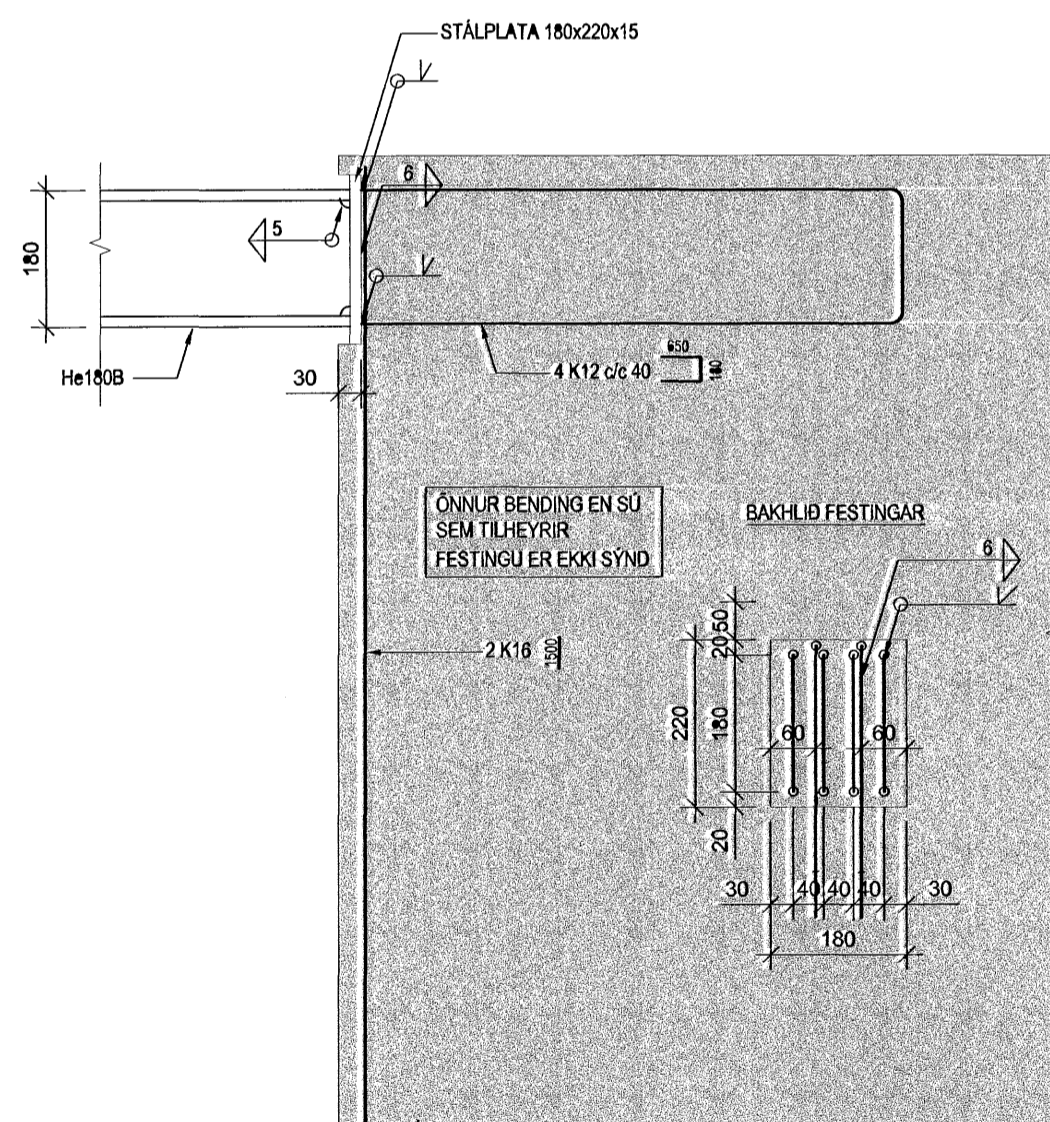
C3 SNID 1:10



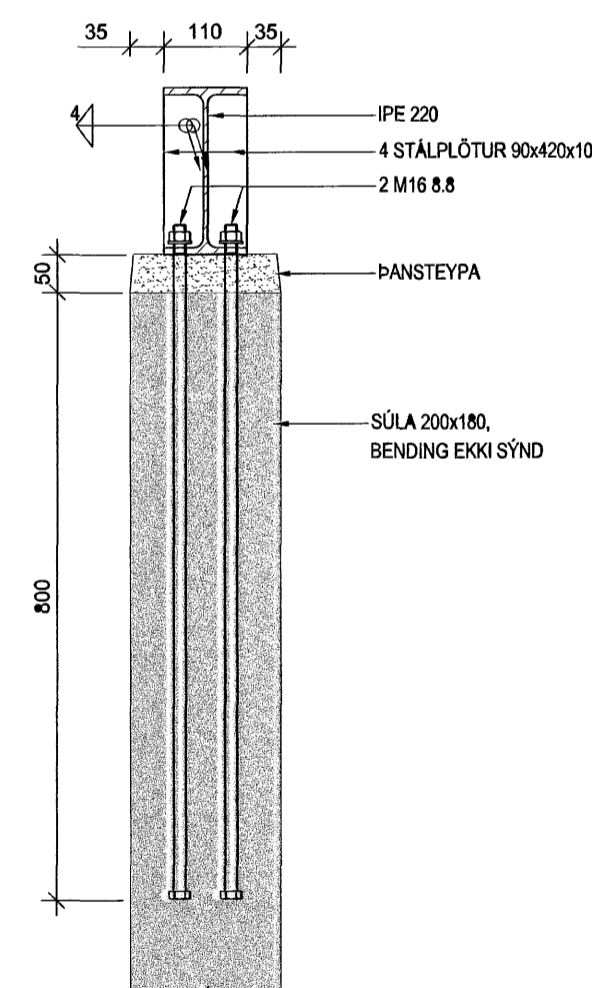
C4 SNID 1:10



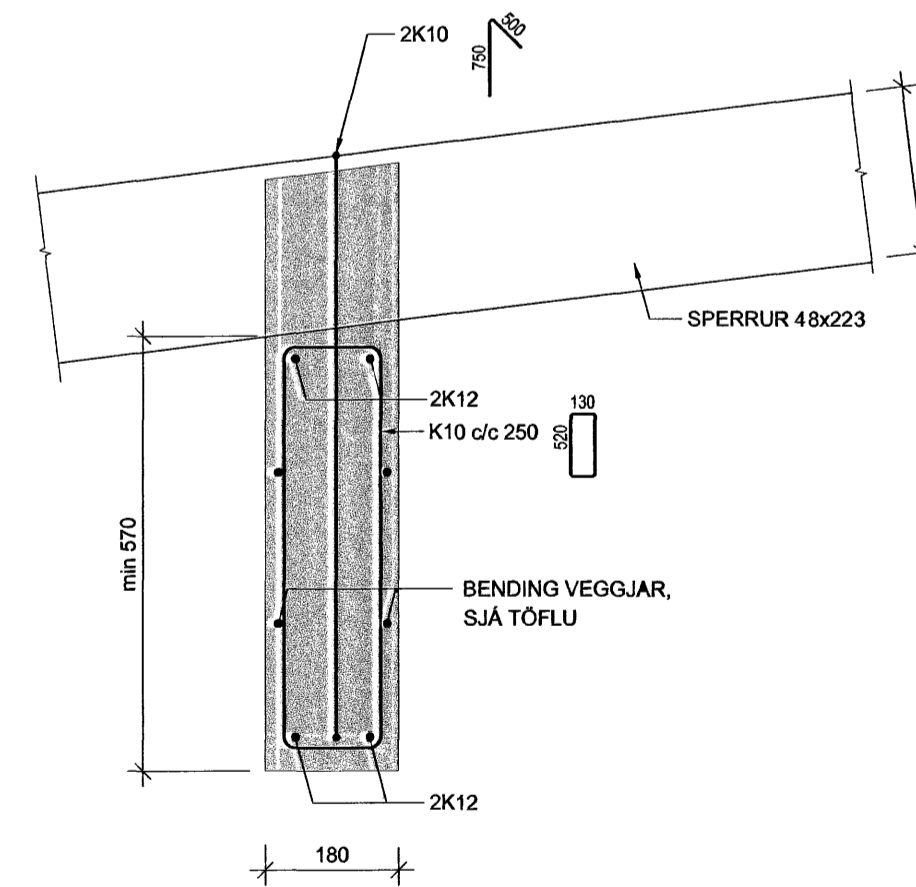
C5 SNID 1:10



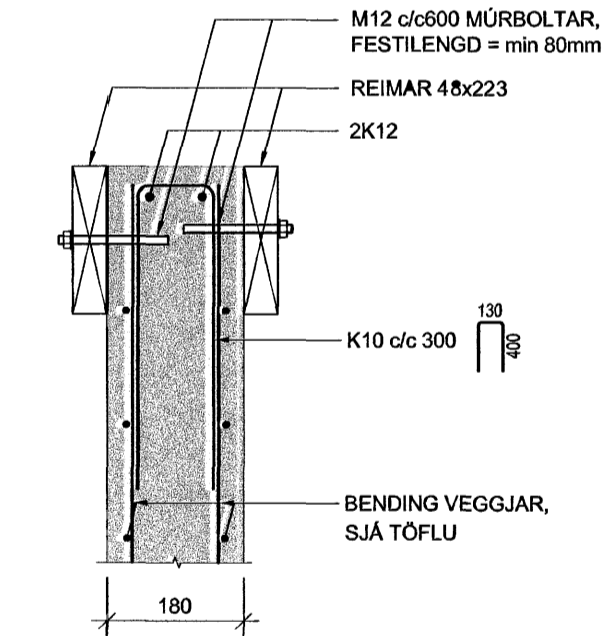
C6 SNID 1:10



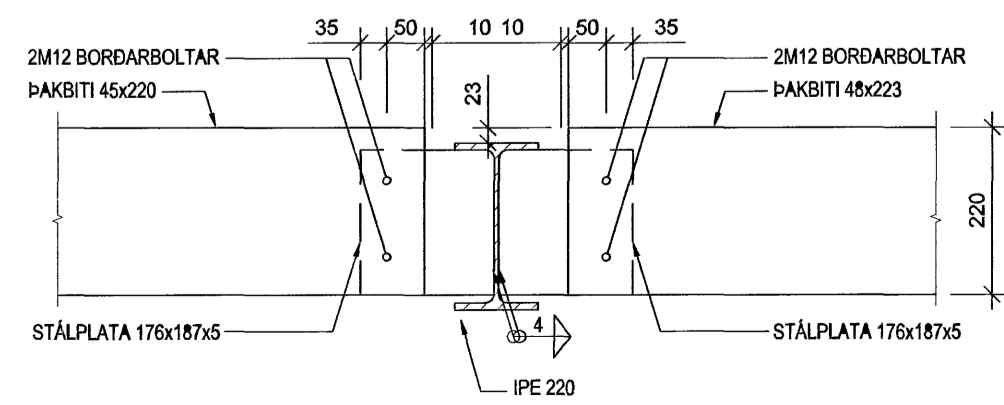
C10 SNID 1:10



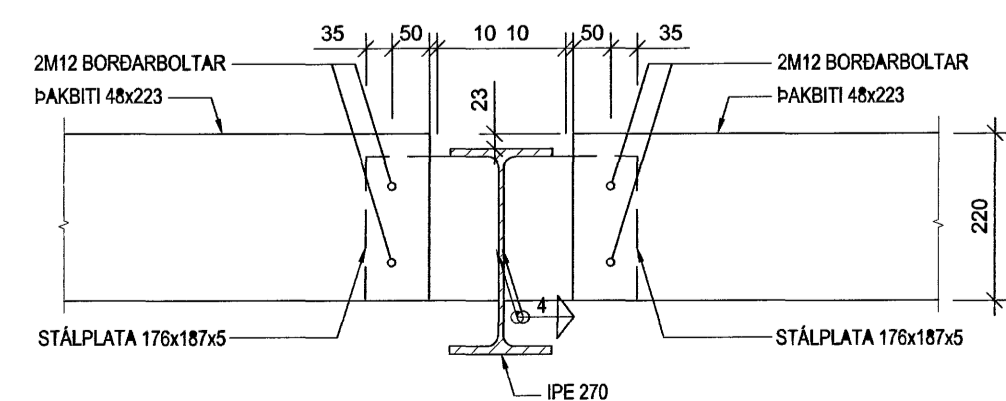
C11 SNID 1:10



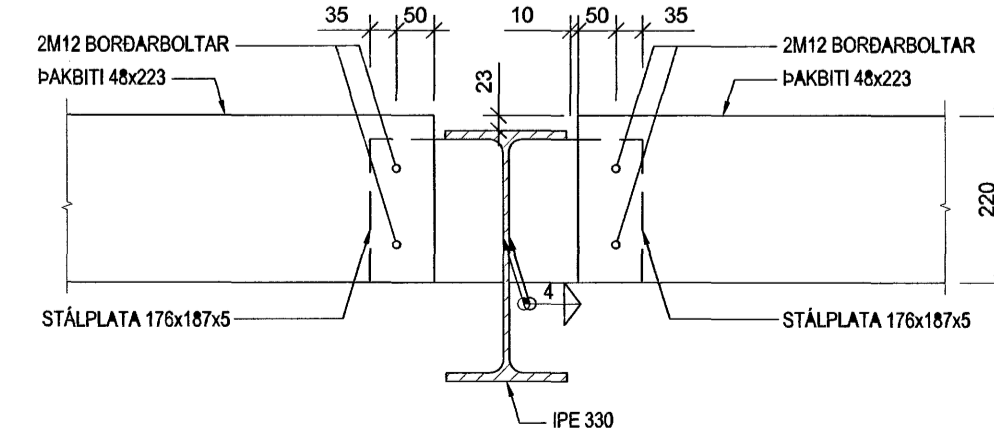
C7 SNID 1:10



C8 SNID 1:10



C9 SNID 1:10



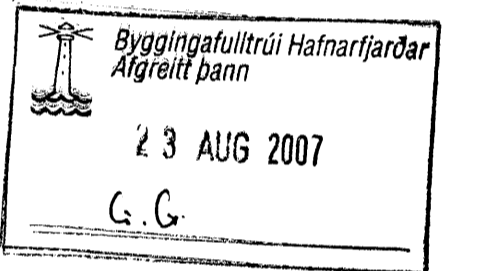
ÁRTUN SAMRÆMINGARHÖNNUNAR

SKÝRINGAR:

ÖLL MÁL ERU Í MILLI METRUM.
ALLIR KÓTAR Í METRUM.

ALLAR MÁLSETNINGAR OG KÓTAR KOMA FRAM Á TEIKNINGUM ARKITEKTA OG SKAL SANNREYNA ÖLL MÁL VÍÐ ÞÆR

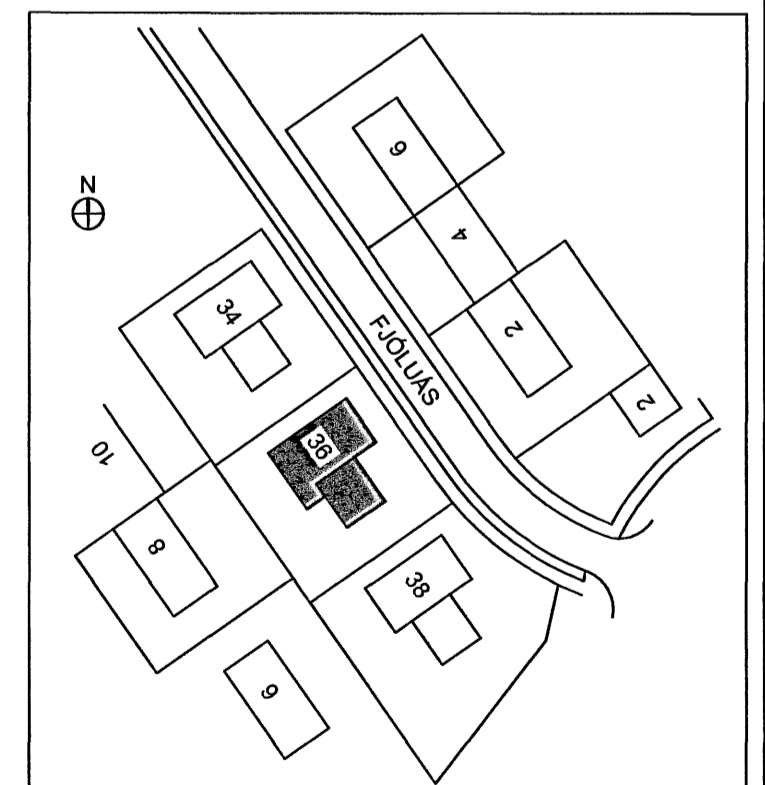
BEYJUMÁL JÁRNA SKAL SANNREYNA OG BERA SAMAN VÍÐ MÁLSETNINGAR Á STEYPTUM BYGGINGARHLUTUM SKV. ARKITEKTATEIKNINGUM OG FYRIRSKRIFÁÐA STEYPUHULU SVK. TEIKNINGUM VSÓ RÁDGJAFAR



TILVÍSANIR:

ALMENNAR SKÝRINGAR SJÁ BL. NR. A-1
GRUNNBENDING VEGGJA SJÁ BL. NR. A-2
LAGNATEIKNINGAR
GATAPLÖN
TEIKNINGAR ARKITEKTA

BR. DAGS. BREYTING REKN. TEKN.



VSÓ RÁDGJÖF

BORGARTOWN 20, 100 REYKJAVÍK, SM 045-8003, SMARDEF 045-8010, NETTANGI vs@vs.is

FJÓLUÁS 36 - HAFNARFIRÐI

BURÐARVIRKI SNID OG DEILI
HAFNARTEKNI: SBJ/LOK
VIRKJAFARÐ: 53
SAMÞYKKT
KT. 240757-5188
KVARNÚ: 1:10
REYKJAVÍK 15.08.2007