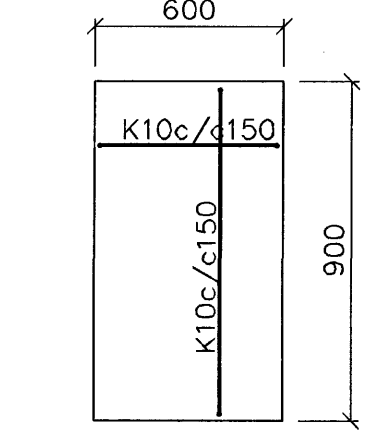
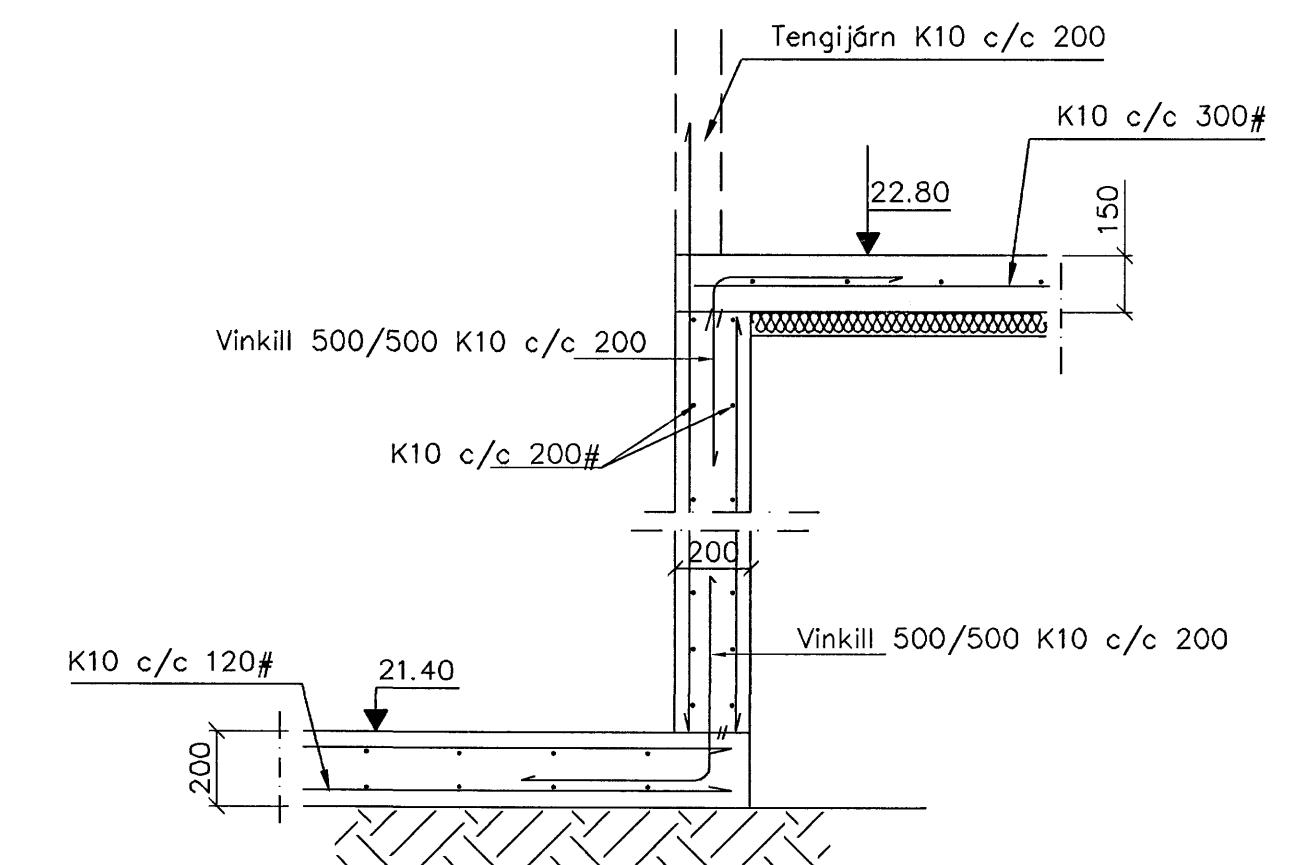


SÚLA S1 1:20



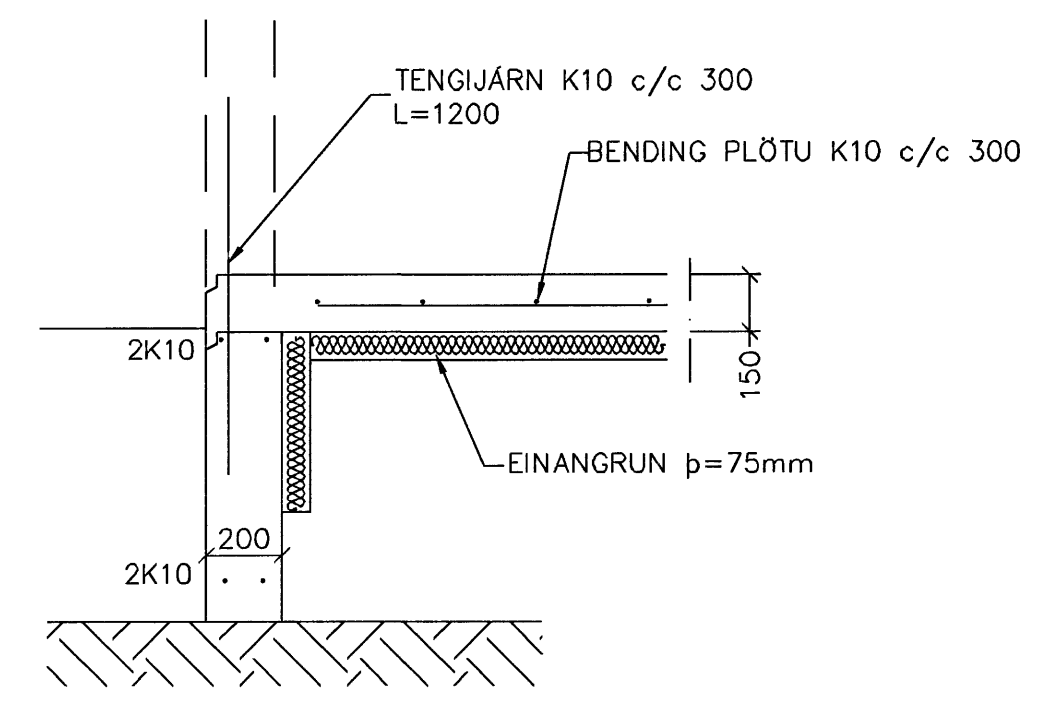
SNID X-X 1:20



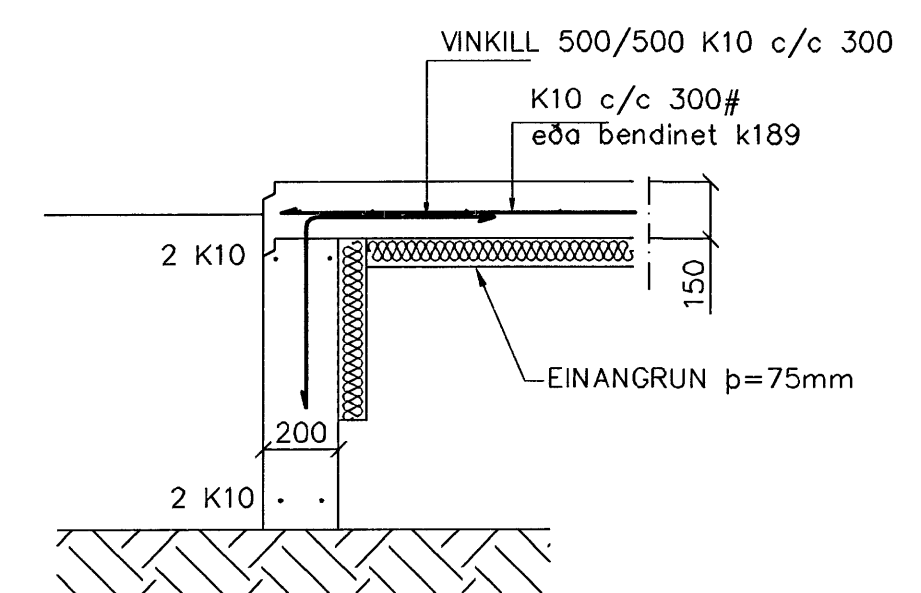
SNID 4 1:20

SKÝRINGAR
 STEYPA=S250
 LOFTINNIHALD > 5%
 V/S-TALA < 0,55
 BENDISTÁL= Ks410
 HÆÐ UNDIRSTAÐA ER > 100 SM
 FYLLING INN Í SÖKKLA SKAL VERA FROSTFRÍ
 OG ÞJAPPAST Í 30 SM LÖGUM
 UNDIRSTÖÐUR HVÍLA ÞJAPPADRI FYLLINGU
 ÞJÖPPUNARKRÖFUR E2 > 120 MPa, E2/E1< 2,3.
 MESTA ÁLAG Á UNDIRSTÖÐUR < 500 kN/M

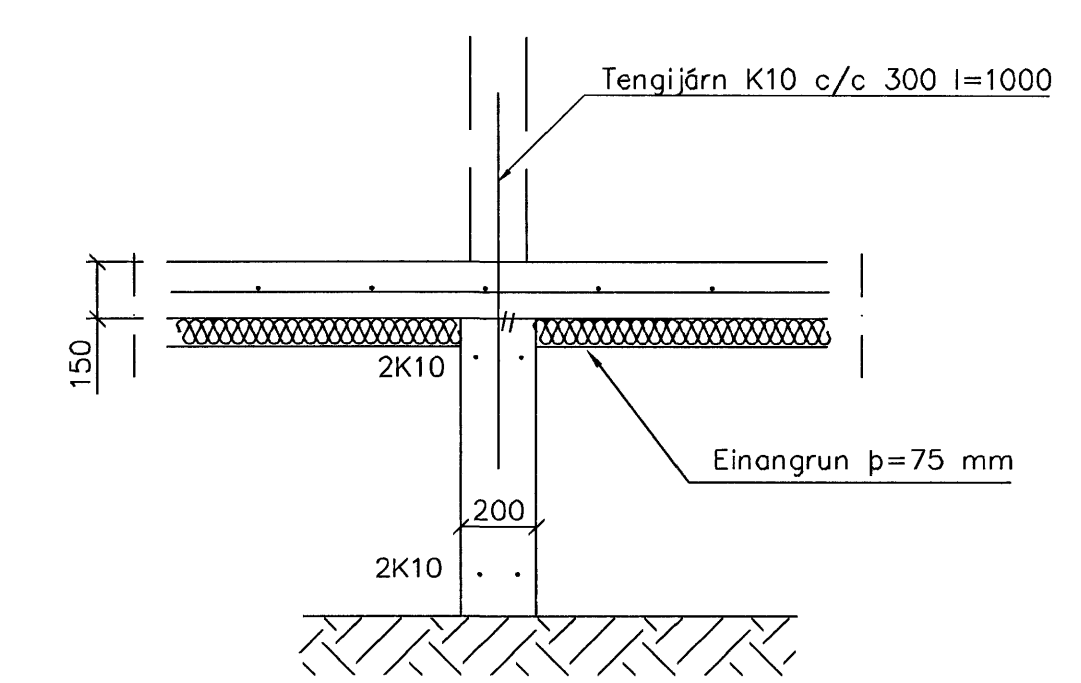
GRUNNMYND 1:50



SNID 1 1:20



SNID 2 1:20



SNID 3 1:20

Byggingafulltrúi Hafnarfjardar
 Afgreitt þann
 23 AUG 2007
 G.G.

13/8/07 breytt sniði 1
Br. Dags. Eðli breytinga Sign

NORÐURHELLA 15 HAFNARFIRÐI	
UNDIRSTÖÐUR-MÁLTEIKN	
MKV. 1:50 1:20	
DAGS. JÚNÍ 2007	
VERK NR. 2716	
TEIKN. NR. 1-01	
HANNAÐ SIG. ÞORLEIFSS. KT. 241148-3009	
TEIKNAD G.H.	
YKIRPARIÐ	
TÆKNIÞJÓNUSTA	
SIGURDAR ÞORLEIFSSONAR ehf STRANDGÖTU 11 220 HAFNARFIRÐI SÍMI 555-4255 FAX 565-2875 E-mail tsth@simnet.is	