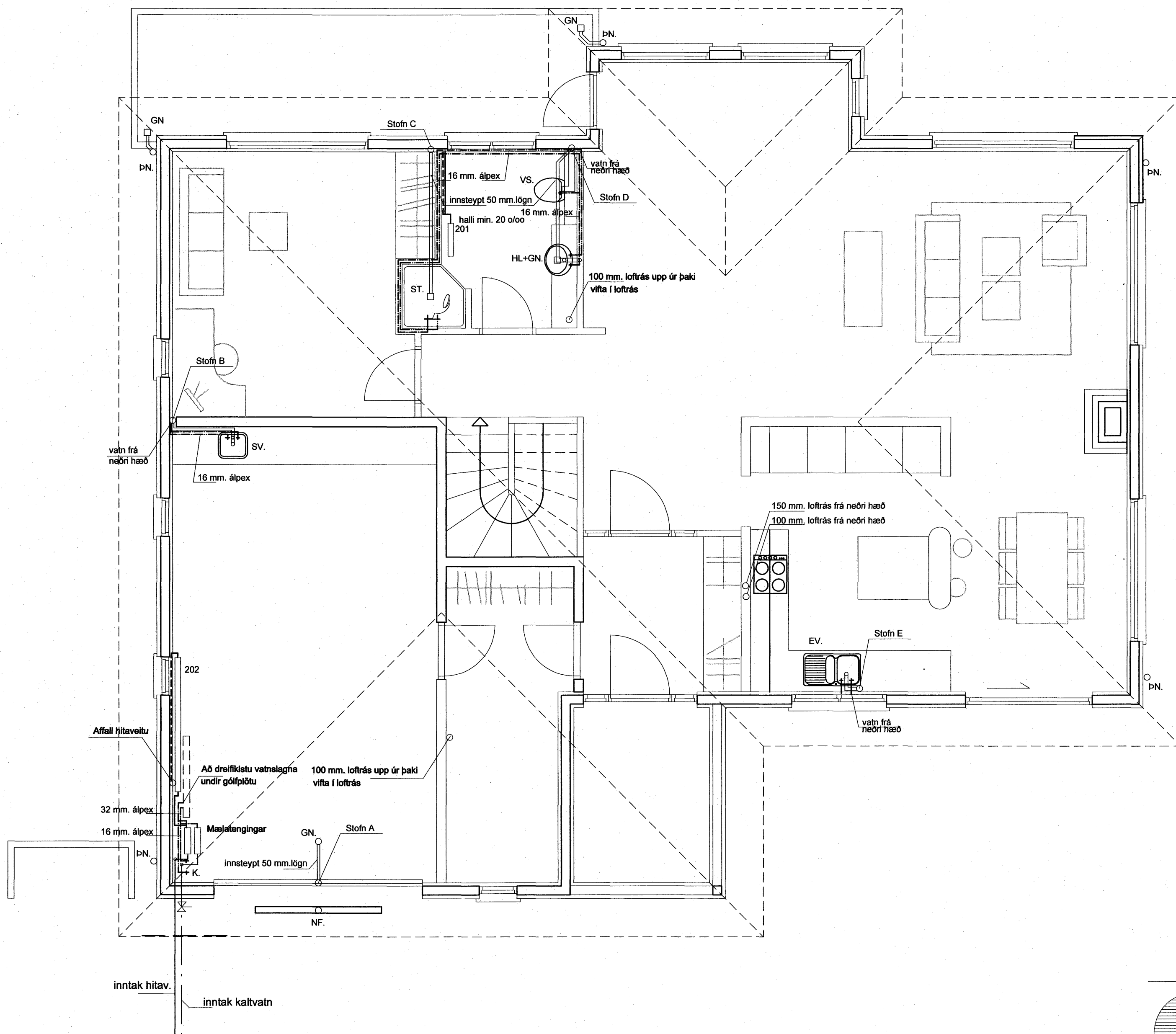
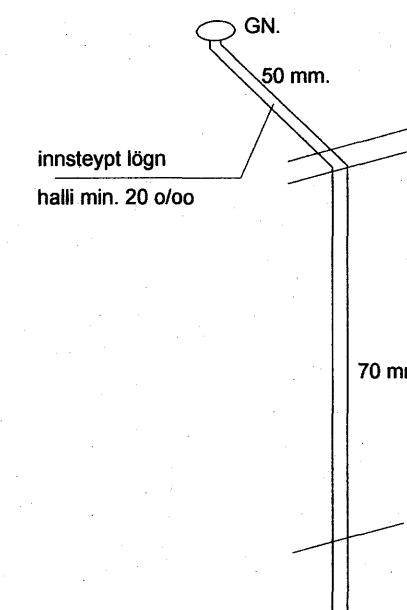


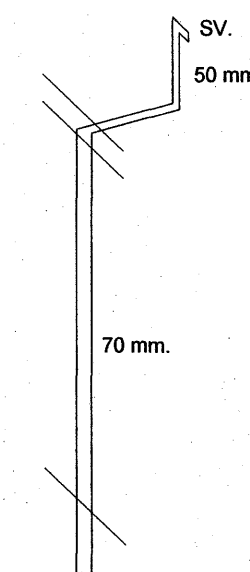
GRUNNMYND 1:50  
Vatnslagnir 2. hæð



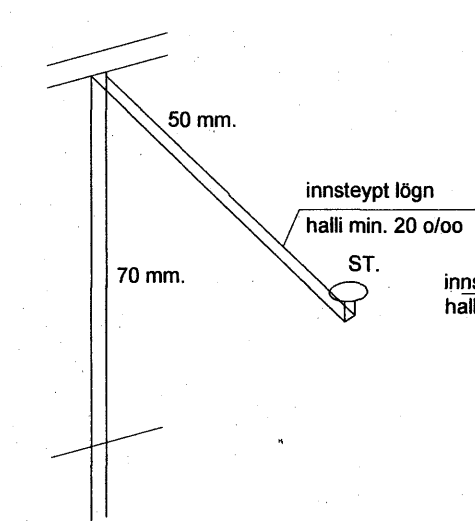
Stofn - A 1:50



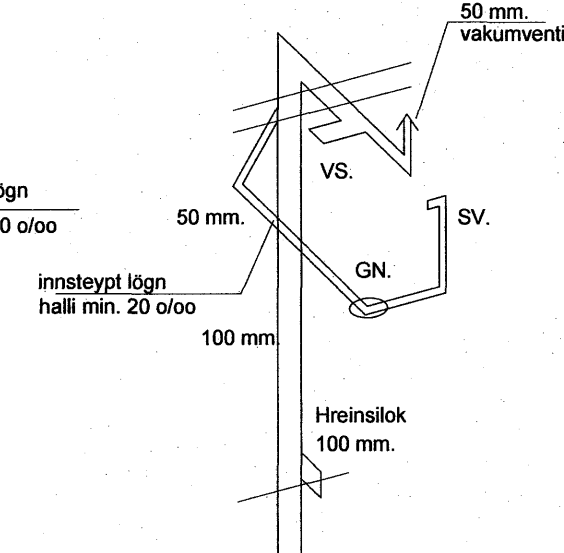
Stofn - B 1:50



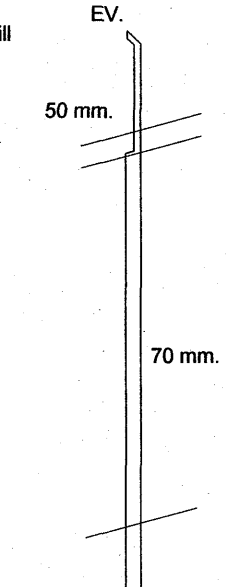
Stofn - C 1:50



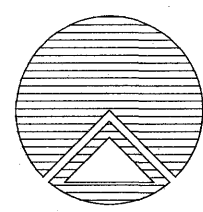
Stofn - D 1:50



Stofn - E 1:50



SKÝRINGAR SJÁ TEIKN. 306

	<b>Teiknistofan Röðull</b> Knarrarvogi 4 Reykjavík S: 5683577 Fax 5683522		Mkv. 1:50	Hannað: hg
	Verkhelli: <b>Hlíðarás 2 Hafnarfirði</b>		Dags: júní 2007	Teiknað: hg
Verkhjald: <b>Vatns og frárennslis. 2.hæð, stofnar</b>		Breytt: Yfirfarir: hg	Breytt: Fjöldi blaða: 6	Blað nr. 303
Helgi Gunnarsson kt. 050350-4879 h.s. 5544708 gsm 6921020 nmt. 8533489 Jón Rafns Antonsson kt. 240347-2539 h.s. 5670775 gsm. 8928377 nmt. 8528377		Breytt:		

*Jón Rafns Antonsson*