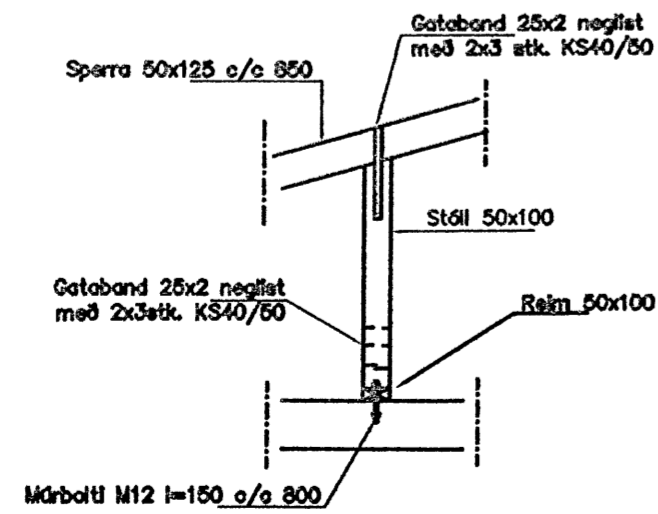
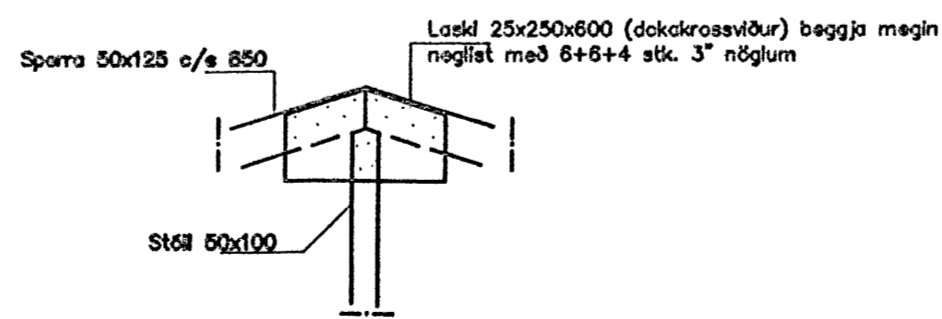


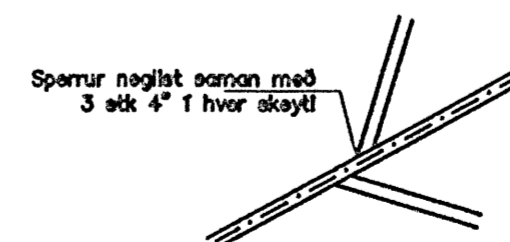
GRUNNMYND 1:50



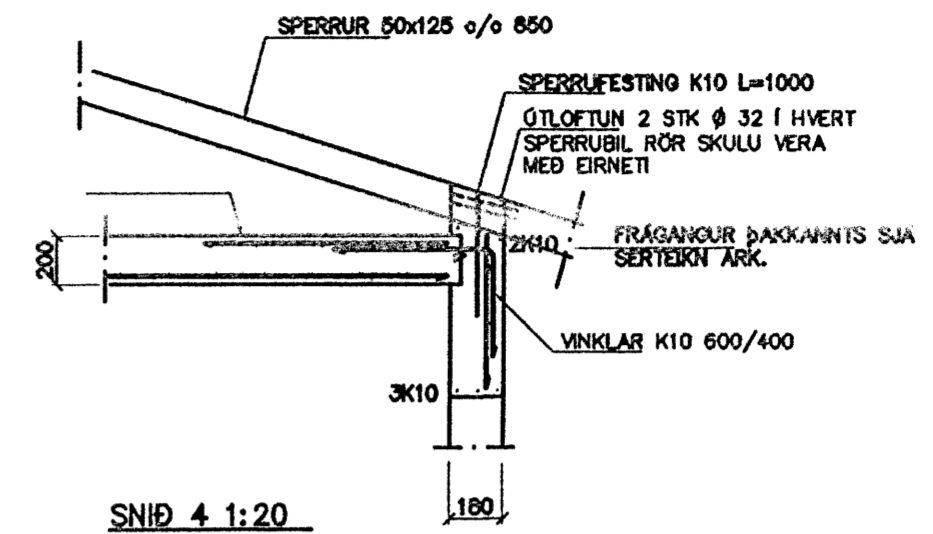
SNID 7 1:20



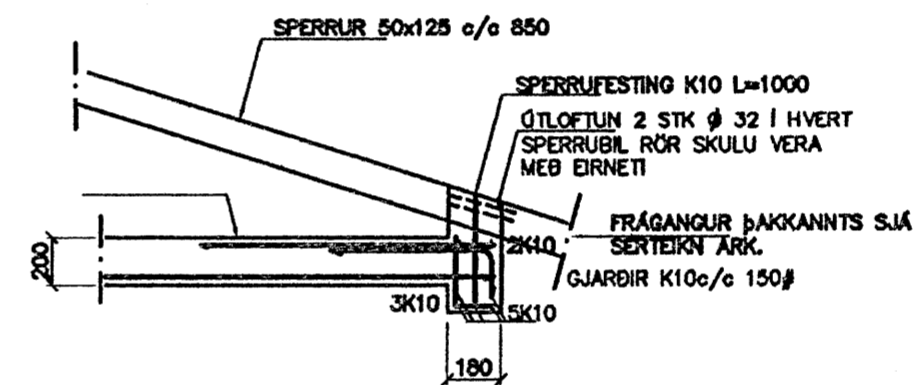
SNID 6-6 1:20



SÉRMYND A 1:20



SNID 4 1:20



SNID 5 1:20

Samþykkt þann
13 AUG. 2007
Byggingfulltrúinn í Hafnarfirði
F.h. Sigurbjartur Halldórsson

SKÝRINGAR

ALLAR SPERRUR 50x125 c/c 850
ALLIR STÖLAR 50x100

01	AGÓST 07 BÆTT VIB SKORSTEINI	G.H.
Br.	Daga.	Eðli breytinga
HLÍÐARÁS 32 HAFNARFIRÐI ÞAKVIRKI		
MKV. 1:50 1:20		
DAGS. MARS. 2007		
VERK NR. 2707		
TEIKN. NR. 1-04		
HANNAD SIG. ÞORLEIFSS. KT. 241148-3009		
TEIKNAD G.H.		
YFIRFARIÐ		
TEIKNIÖNUSTA SIGURDAR ÞORLEIFSSONAR ehf STRANDGÖTU 11 220 HAFNARFIRÐI Sími 555-4256 FAX 565-2875 E-mail tsth@simnet.is		