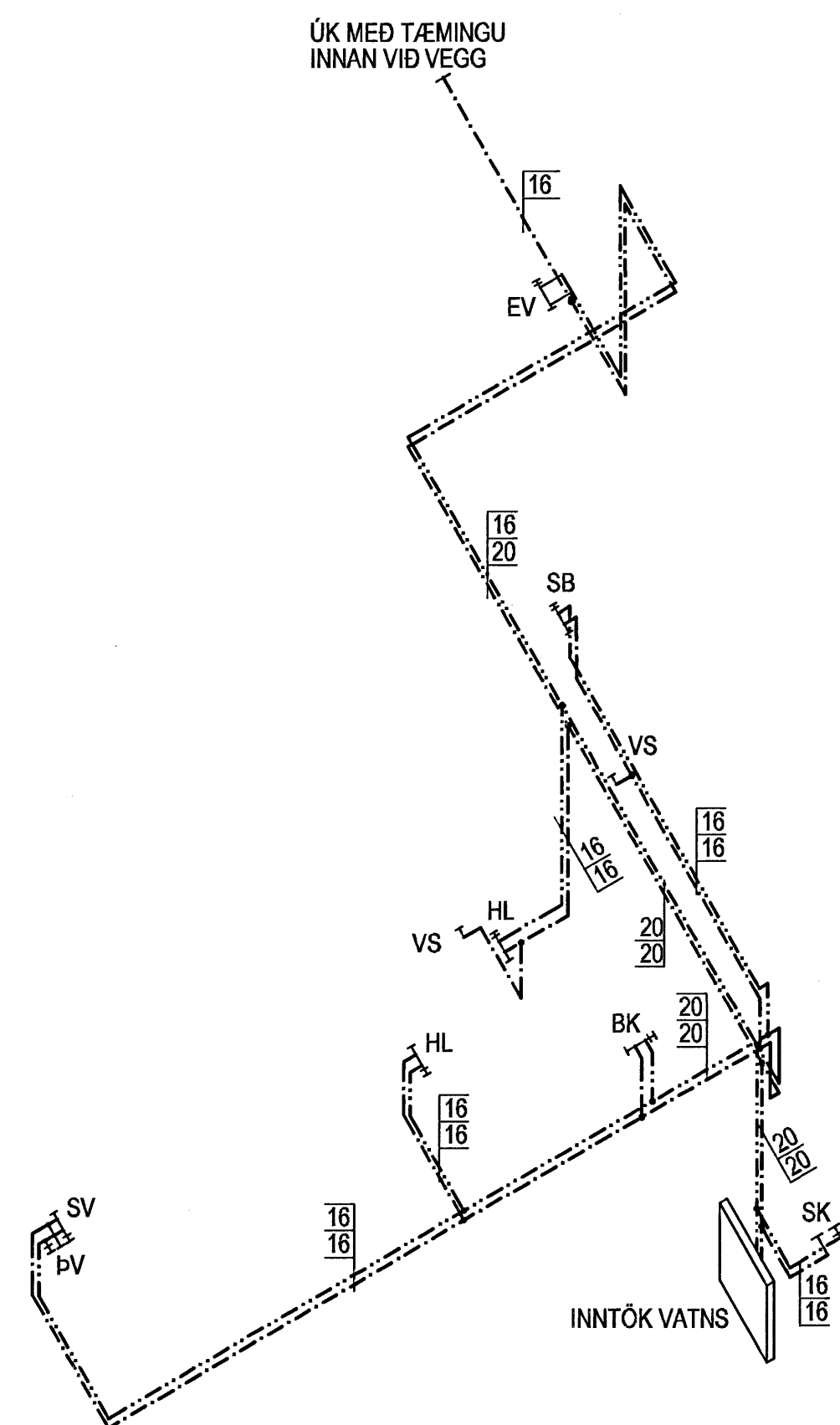
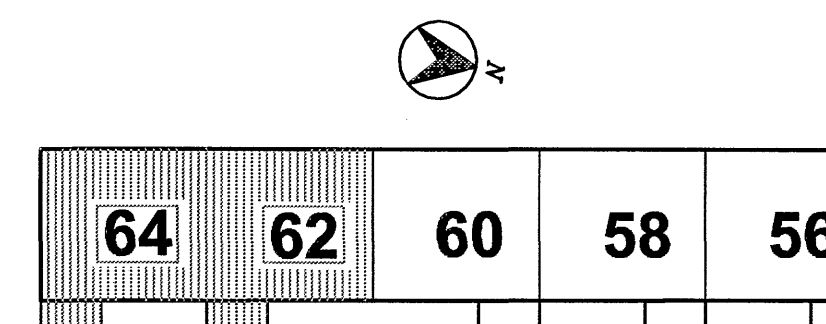


NEYSLUVATNSLAGNIR - GRUNNMYND NEDRI HÆÐAR, HÚS NR. 62 OG 64  
MKV. 1:50



NEYSLUVATNSLAGNIR - RÚMMYND HÚS NR. 62 OG 64  
MKV. 1:50



SKÝRINGAR:  
Sjá almennar skýringar á teikningu 700.

Sjá neysluvatnslagnir á neðri hæð í húsum nr. 56, 58 OG 60 á teikningu 801.  
Sjá neysluvatnslagnir á efri hæð í húsum nr. 60 og 62 á teikningu nr. 804.

Allt lagnaefni skal vera vottað af Rb til þeirra nota sem hér um ræðir.  
Um alla notkun og meðferð lagnaefnis skal fara eftir fyrirmælum framleiðanda efnisins og ákvæðum vottunarinnar.

Samþykkt þann 13. AUG. 2007  
Byggingulltrúinn í Hafnarfirði  
F.h. Sigurbjartur Halldórsson

Br. nr.	Dogs.	Af.	Breyting
(A)			
(B)			
(C)			
(D)			

Hönnun húss:  
**ALTEIKNING ehf**  
ÖLL ALMENN TÆRNIBÁUNUSTA  
MÍÐSALIR 7, 201 KÓPAVOGUR, SÍMI 897-4588

Þorsteinn Friðbjólfsson, byggingatæknifræðingur  
Kl. 211055-5299 netfang: midsalir@blnet.is

**KVISTAVELLIR 56-64**  
HAFNARFIRÐI

Teikningarheiti: NEYSLUVATNSLAGNIR  
GRUNNMYND NEDRI HÆÐAR OG RÚMMYND  
HÚS NR. 62 OG 64

Dogs. 21.02.2007. Kvarn 1:50

Hannað þf Teiknað þf Samþ. *[Signature]*

Verkur 06-802 Teikn.nr. 802 Breyt.nr.