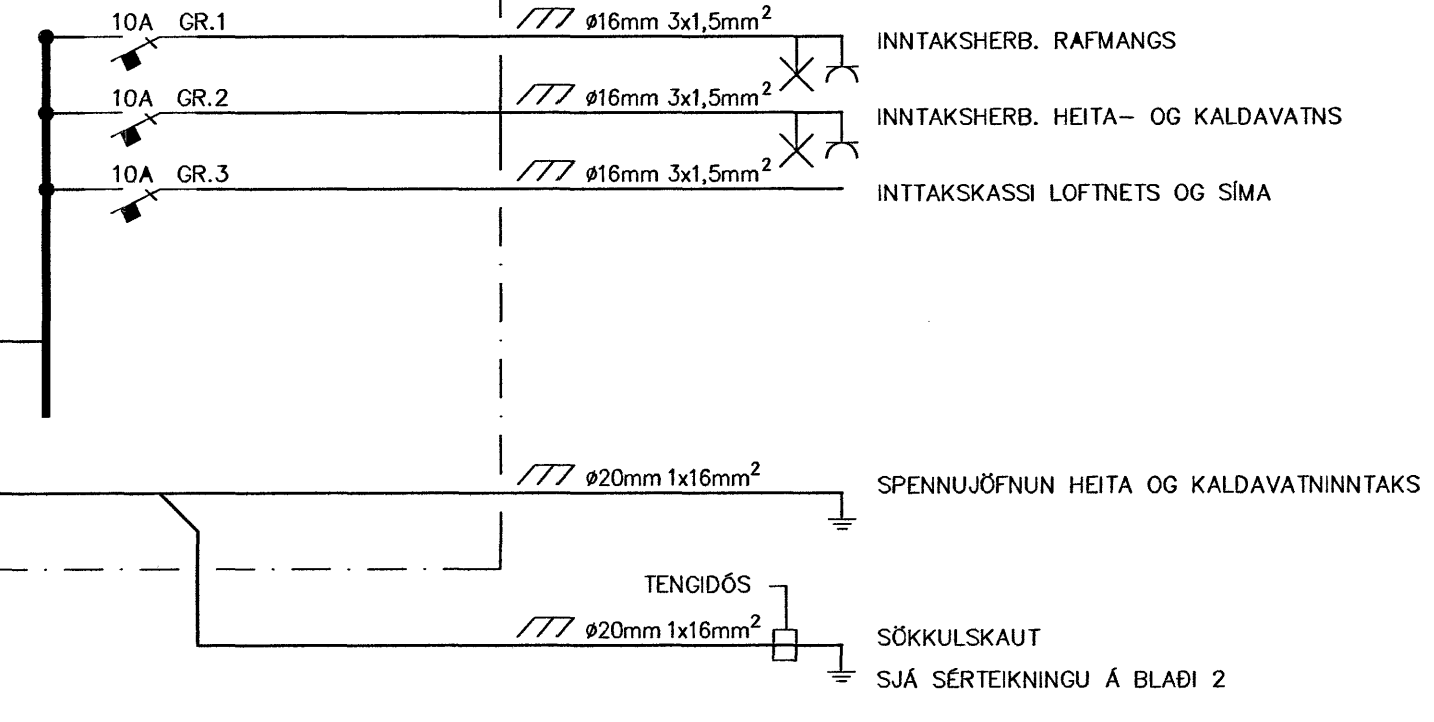
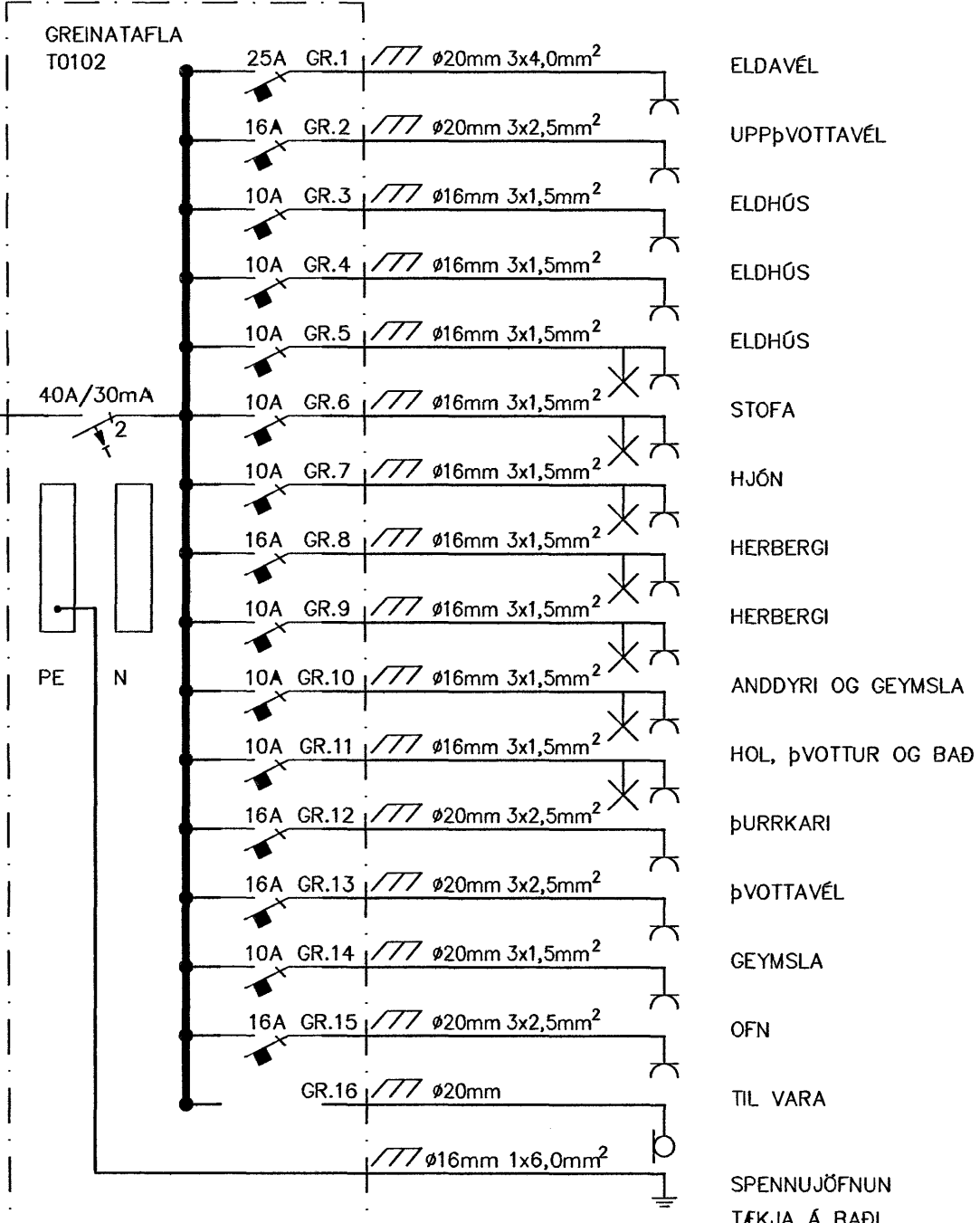
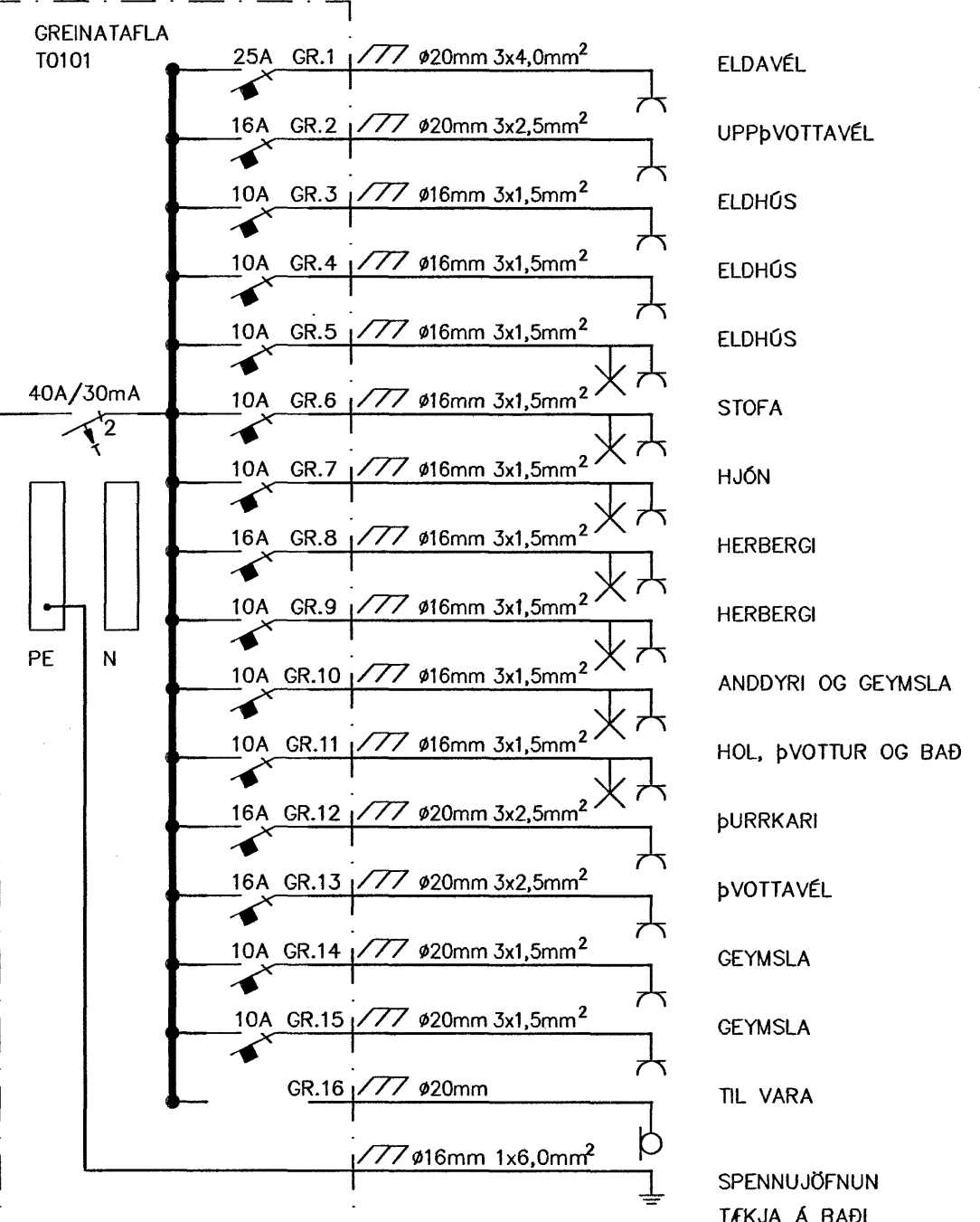
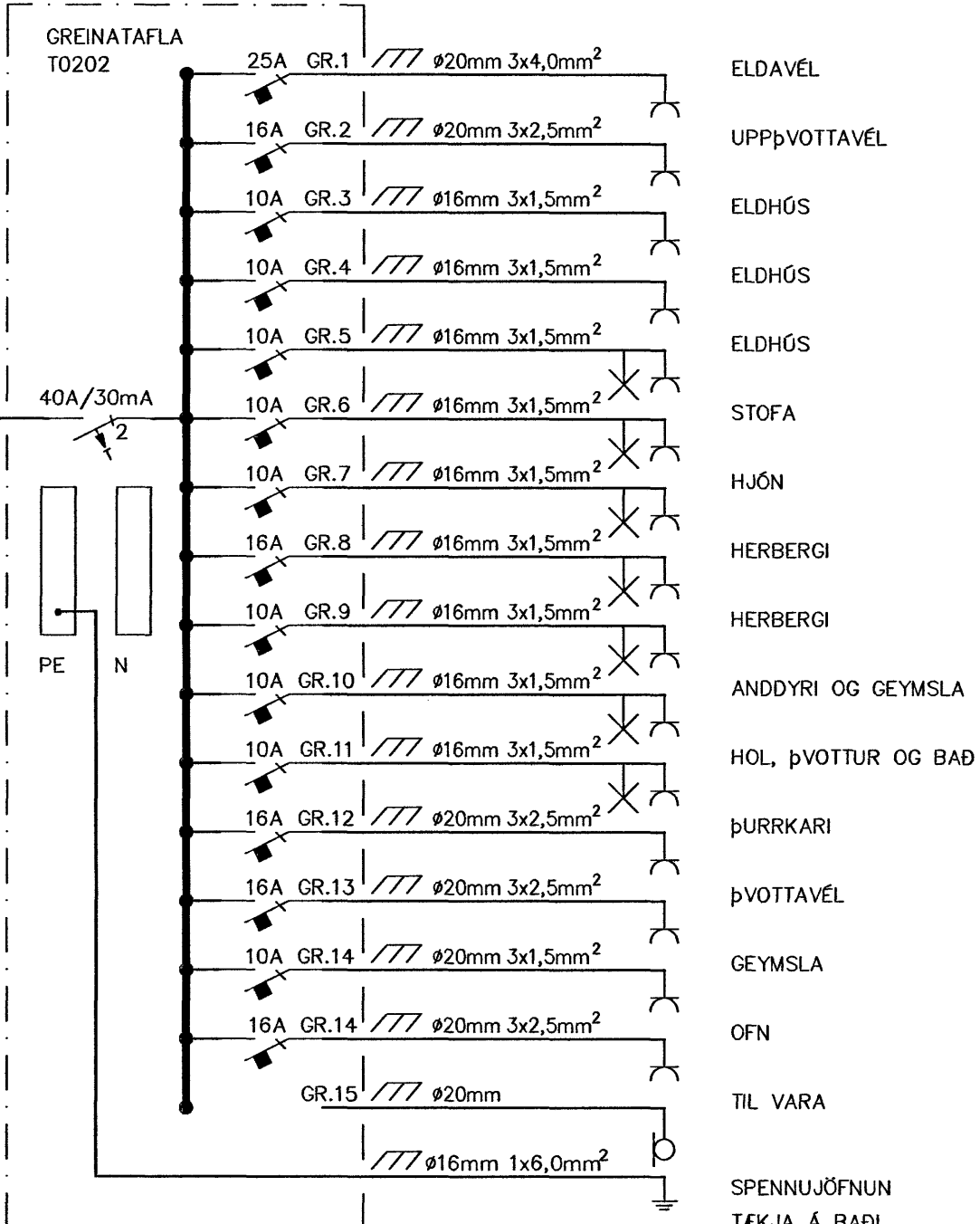
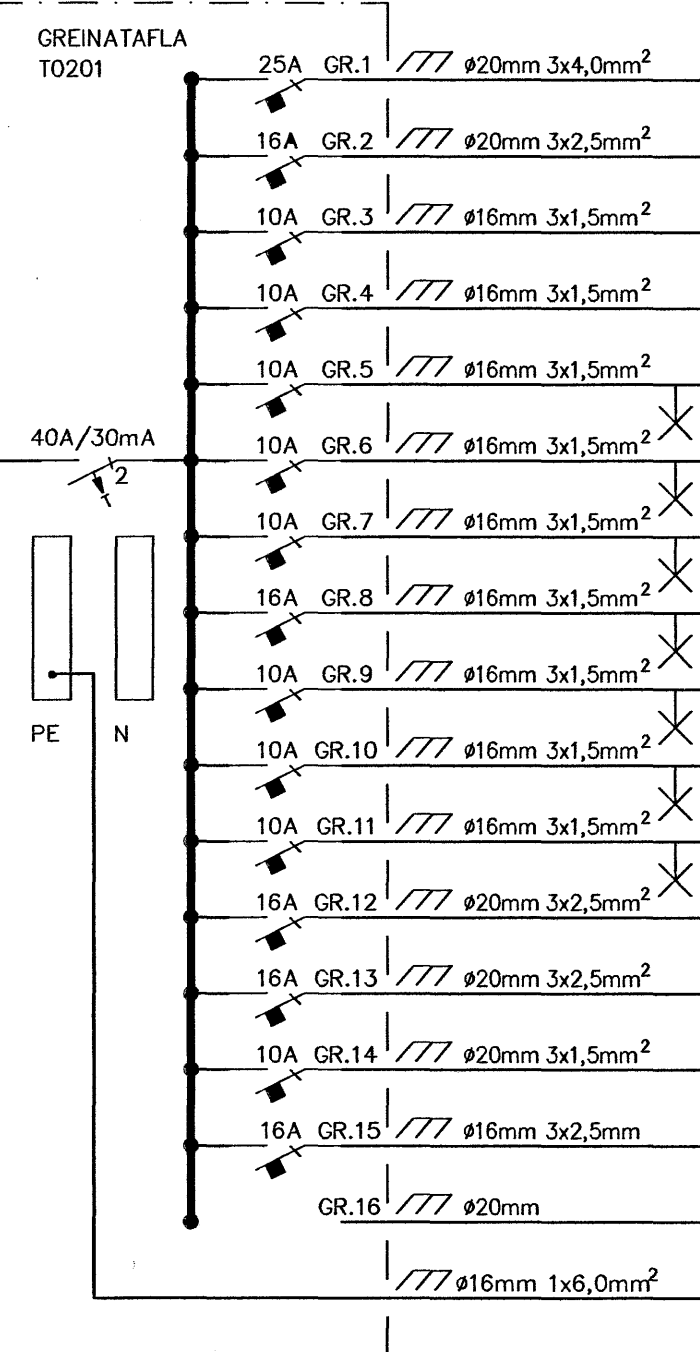


ADALTAFLA +T1
3/N ~400/230V 50 Hz/TN-C-S



- SKÝRINGAR:
- ADALTAFLA +T1, STÆRD HxBxD=1250x800x215mm. 5 STK kWh MÆLAR.
 - GREINATAFLUR, STÆRD HxBxD=460x335x90mm. 3 RADIR.

ÚT.	DAGS.	BREYTING	HÁ.	YF.
C1	02.08.07	ÚTGEFIB TIL FRAMKVÆÐA	ÁA	ÁA

VERULUTI
EINLINUMYND

HANNAÐ	TEIKNAD	YFIR.	ÚTGÁFA
ÁSGEIRA	ÁSGEIRA	aa	C1

GÖTULEITI DREKAVELLIR 46		
STABUR HAFNARFIRÐI		
Ásgeir Ambjörnsson rafionfræðingur Hennili 200352-3359 Hjálabraut 17, 220 Hafnarvíði Sími 555 4123 / 599 4123		
TEIKNING NR. 20811	BLAÐ NR. 5	NL. BLAÐ NR.
DAGS. 02.08.2007	VERK NR.	
SÁPH.	KENNET.	

Asgeir Ambjörnsson 200352-3359