

TILVÍSANIR:

ALMENNAR SKÝRINGAR SJÁ TEIKNINGU NR. B00  
GÓT OG RAUFAR SJÁ TEIKNINGAR NR. G01-G02

SKÝRINGAR:

ÖLL TENGIJÁRN OG VINKLAR NÁI AÐ LÁGMARKI 500  
mm INN Í HVORN STEYPUHLUTA NEMA ANNAÐ KOMI  
FRAM Á TEIKNINGUM.

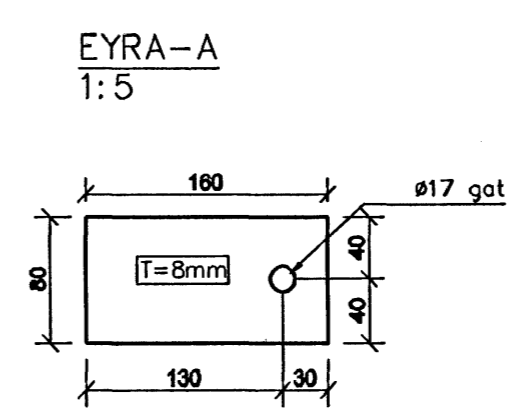
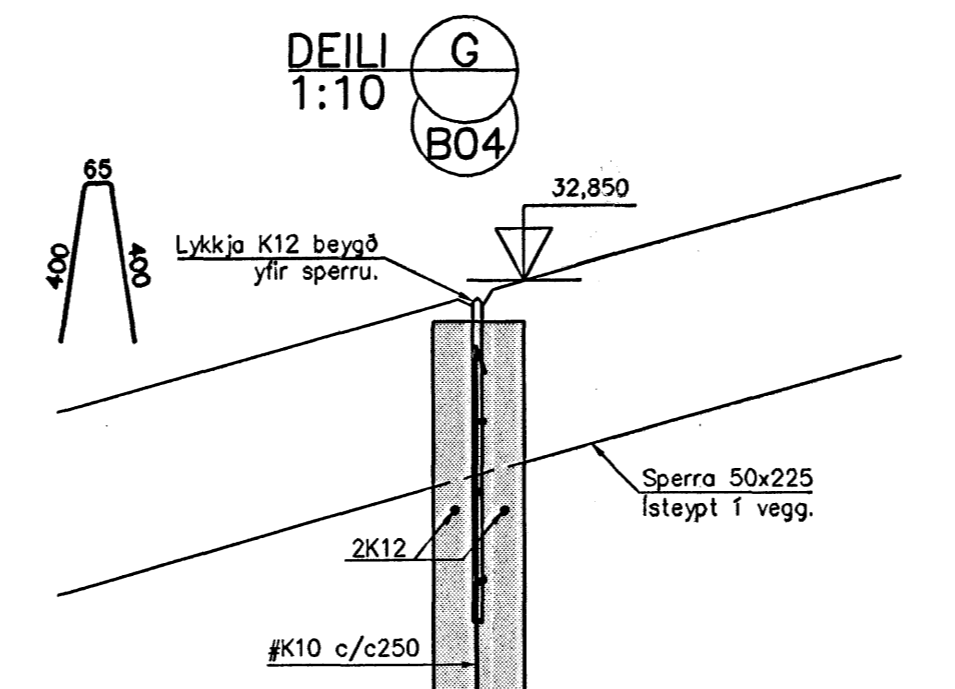
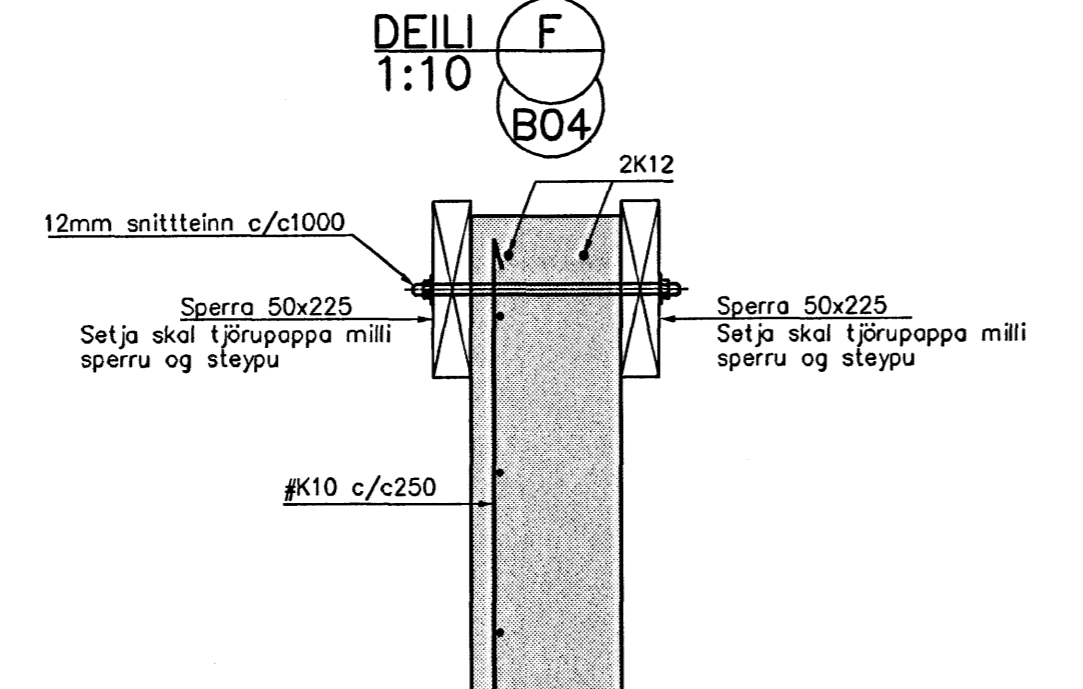
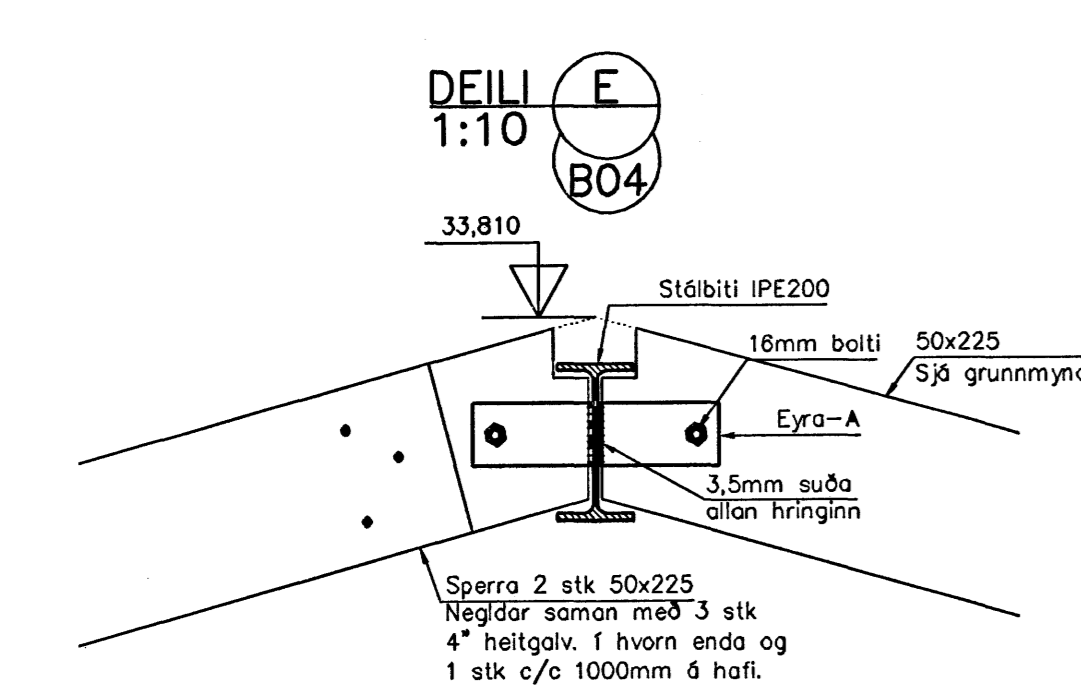
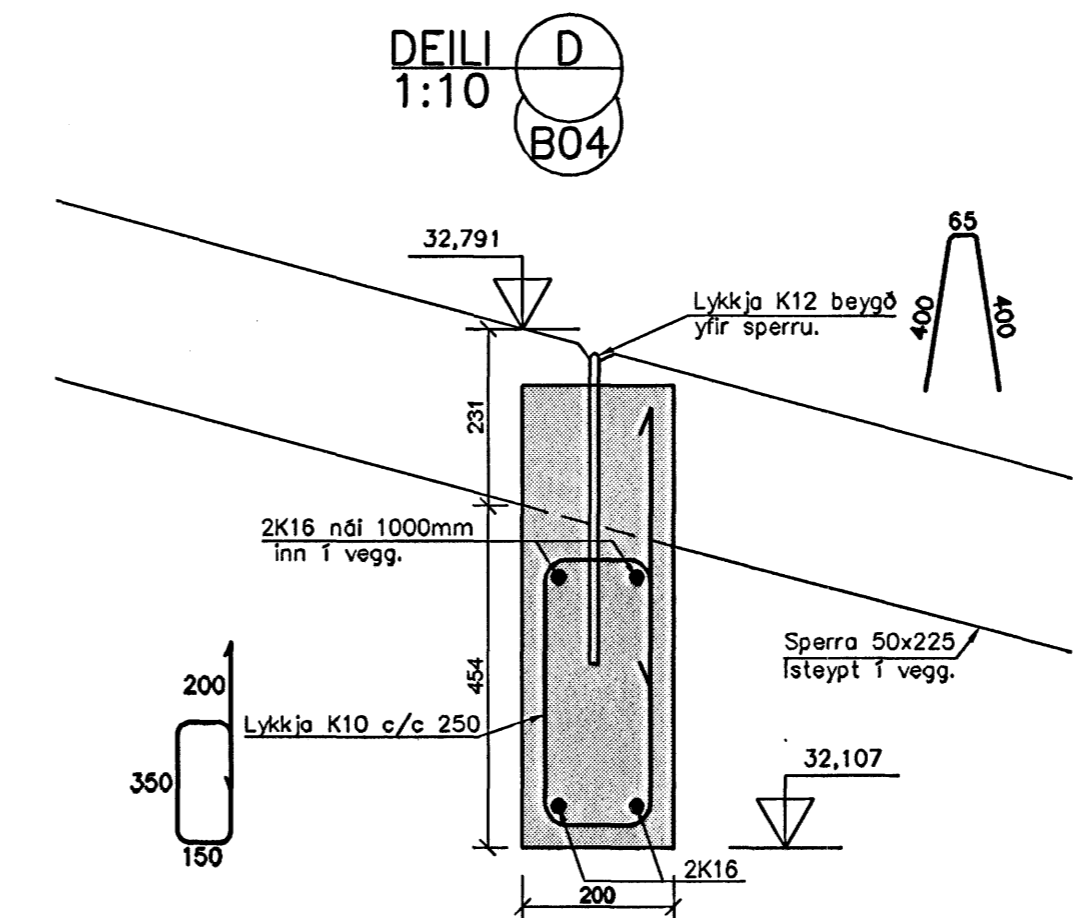
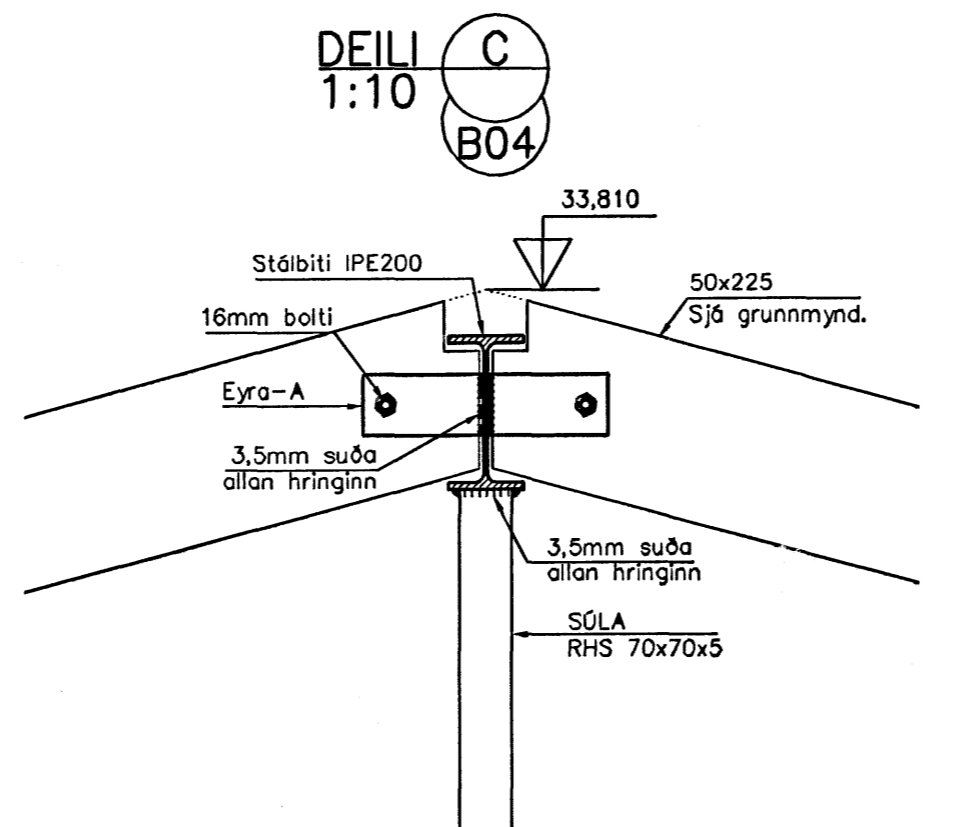
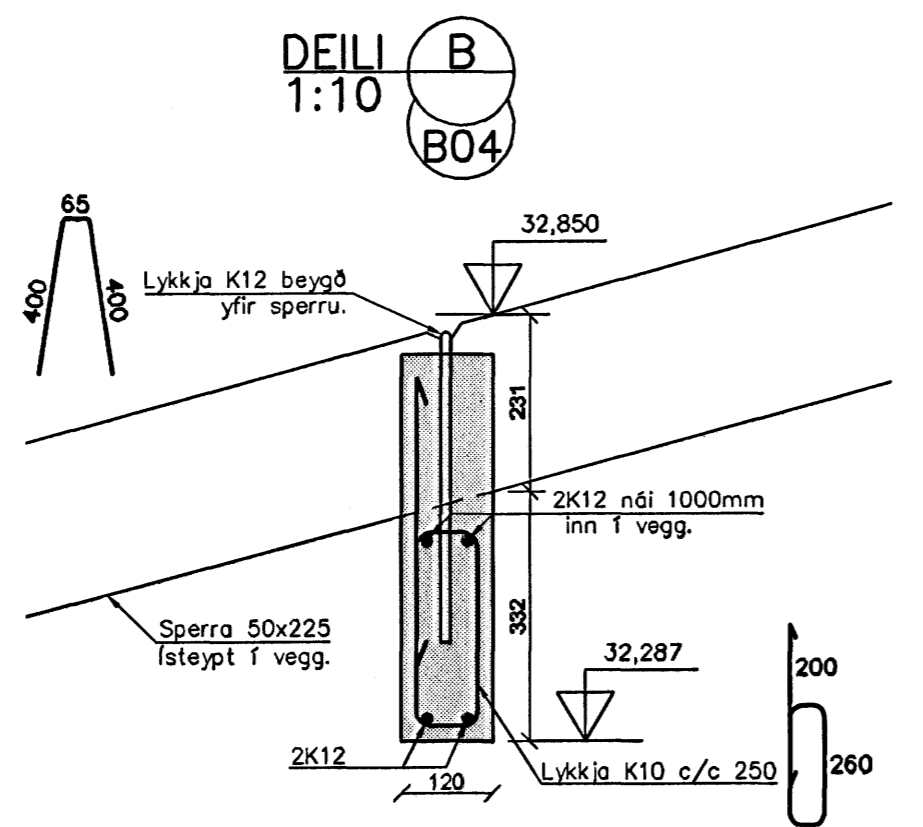
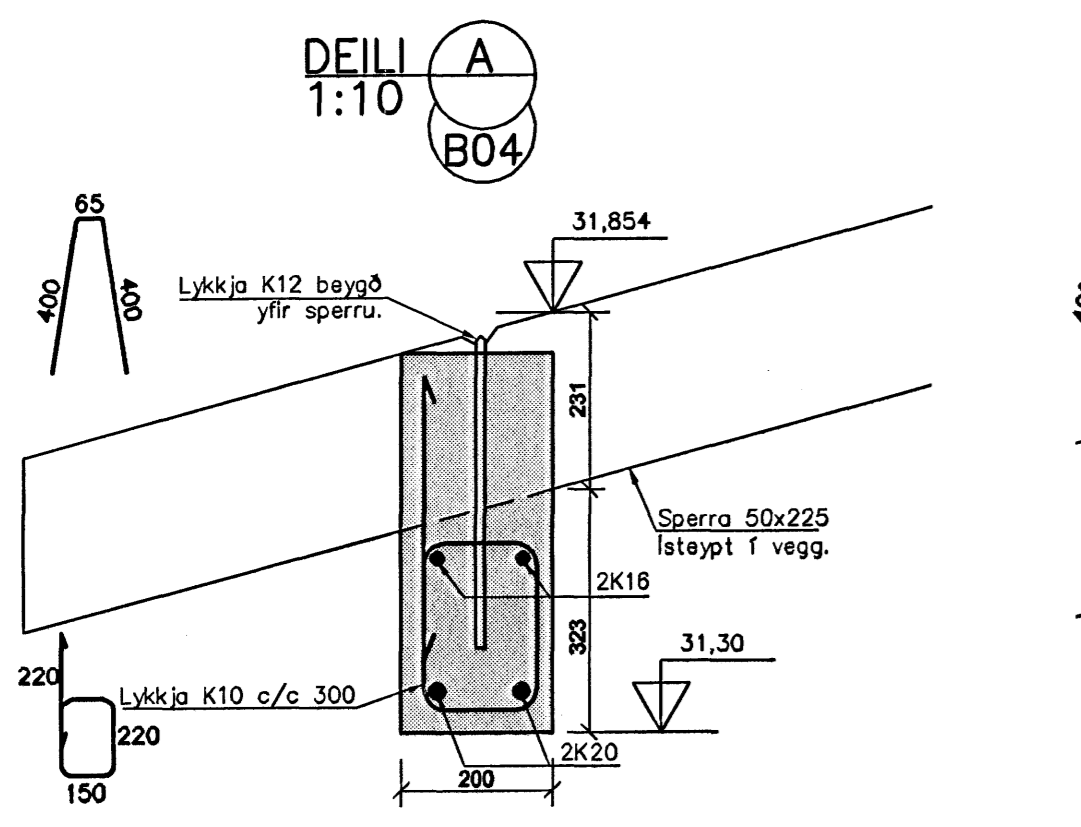
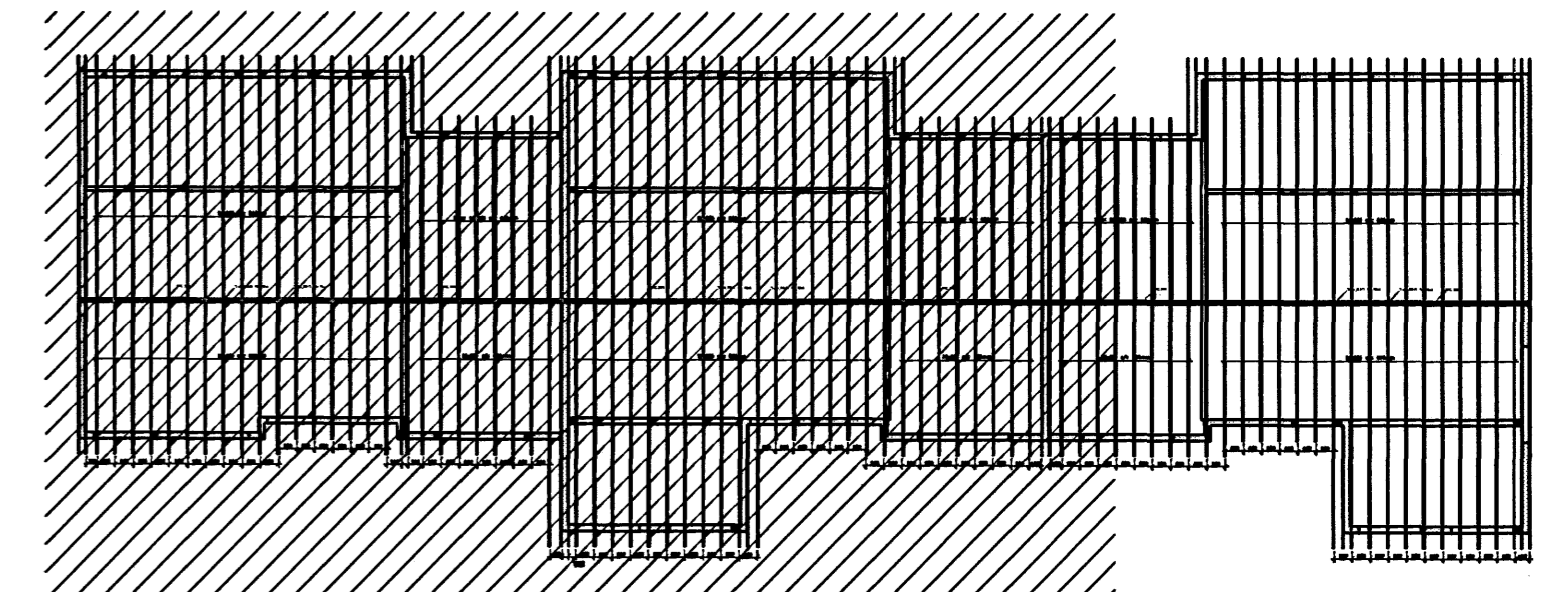
TRYGGJA SKAL ÚTLOFTUN Á PAKI VIÐ ÞAKKANT OG  
YFIR VEGGI OG BITA SAMKVÆMT FYRIRMÆLUM  
ARKITEKTS.

Samþykkt þann

13 AUG. 2007

Byggingulltrúinn í Hafnarfirði  
F.h.Sigurbjartur Halldórsson

LYKILMYND  
1:250



ALMENNAR SKÝRINGAR:  
Öll ónefnd mál eru mm og kótar eru í metrum.  
Bolta, rær, skrófur, naglar og smíðastál skulu vera úr a.m.k. stáli S235 skv. EN 10025 eða samsvarandi. Suðuefni skal vera samsvarandi að gæðum. Allar suður skulu uppfylla saumflokki B skv. ÍST/DS 412. Suðumenn skulu hafa hæfnisvottorð skv. ÍST EN 287-1. Festingar og annað stál skal vera galvaniserað eða ryðvarðið á annan víðurkenndan hátt.  
Undir alla bolta og rær sem liggja að tré komi skifur með kantengd/pjermál 3xD og þykkt 0,3xD.  
Tré skal eigi vera lakara en T1 (K18) skv. ÍST-DS 413-1998. Tré sem verður fyrir veður skal fúgaverja með C-tox eða samsvarandi. Tré sem liggur að steypu skal setja tjörupappa þar á milli.  
Þéttklætt skal ofan á sperru með 25x150mm borðum. Negla skal borð á sperru og þakjárn á borð samkvæmt fyrirráðum á Rb-bláði "Rb(47), 103".

Sjá skýringar varðandi steinsteypu á teikningu nr. B00

Nr.	Dags.	Breyting	Af
MÆLINGAR OG RÁÐGJÖF EHF Dalbrún 10, 701 Egilsstaðir Sími: 471-2620, Netfang: mor@simnet.is			
<b>Hnoðravelir 12-14-16 HAFNARFIRÐI</b>			
BURDARÞOL ÞAK GRUNNMYND OG SNID			
Teikn. BG/SG	Hönnuður aðaluppdr.		
Dags: 12.12.06	Mkv: 1.5/10/50	Nr: B03	
Samþ.	Stefán Guðmundsson Kt. 301171-4989		