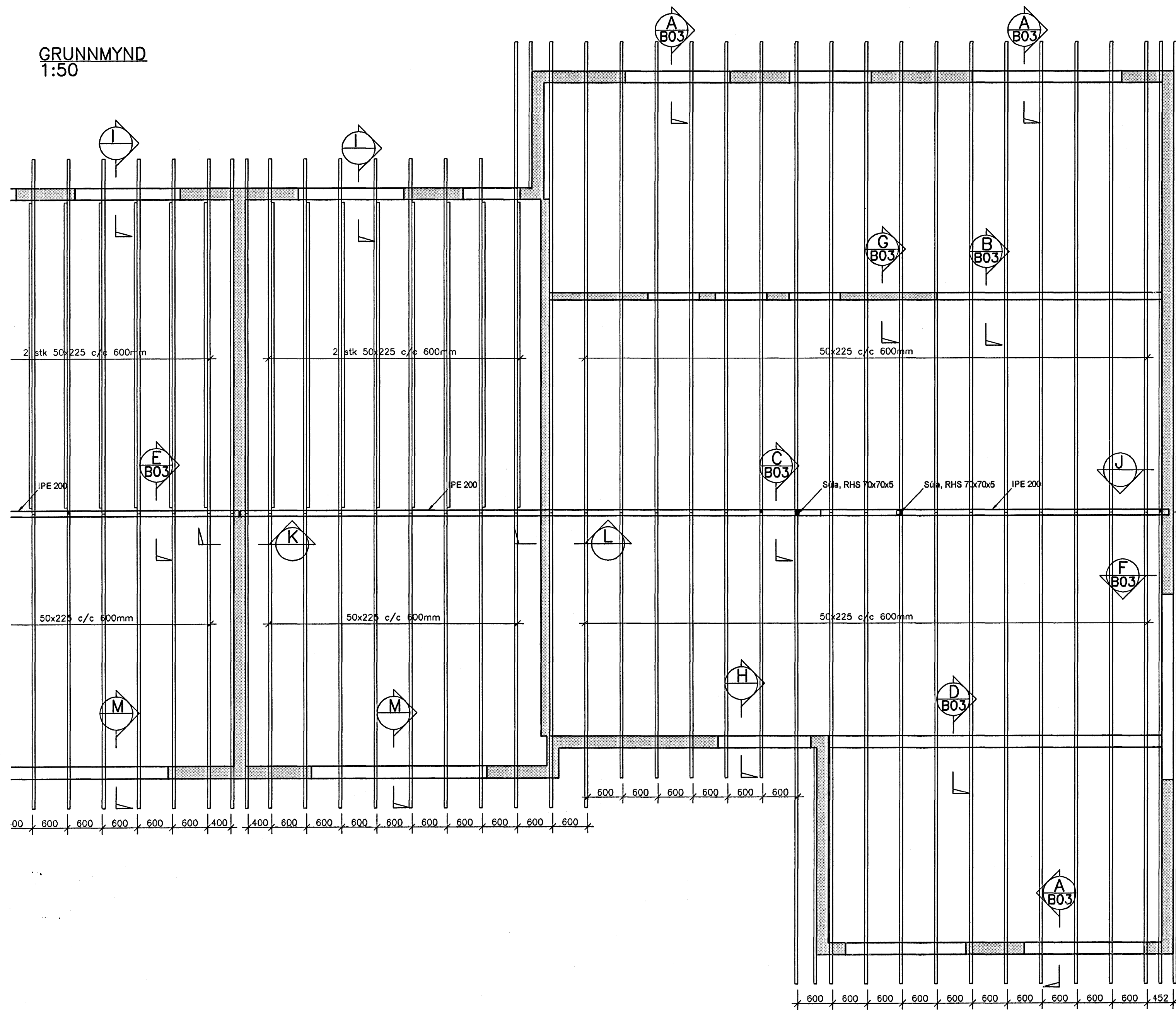
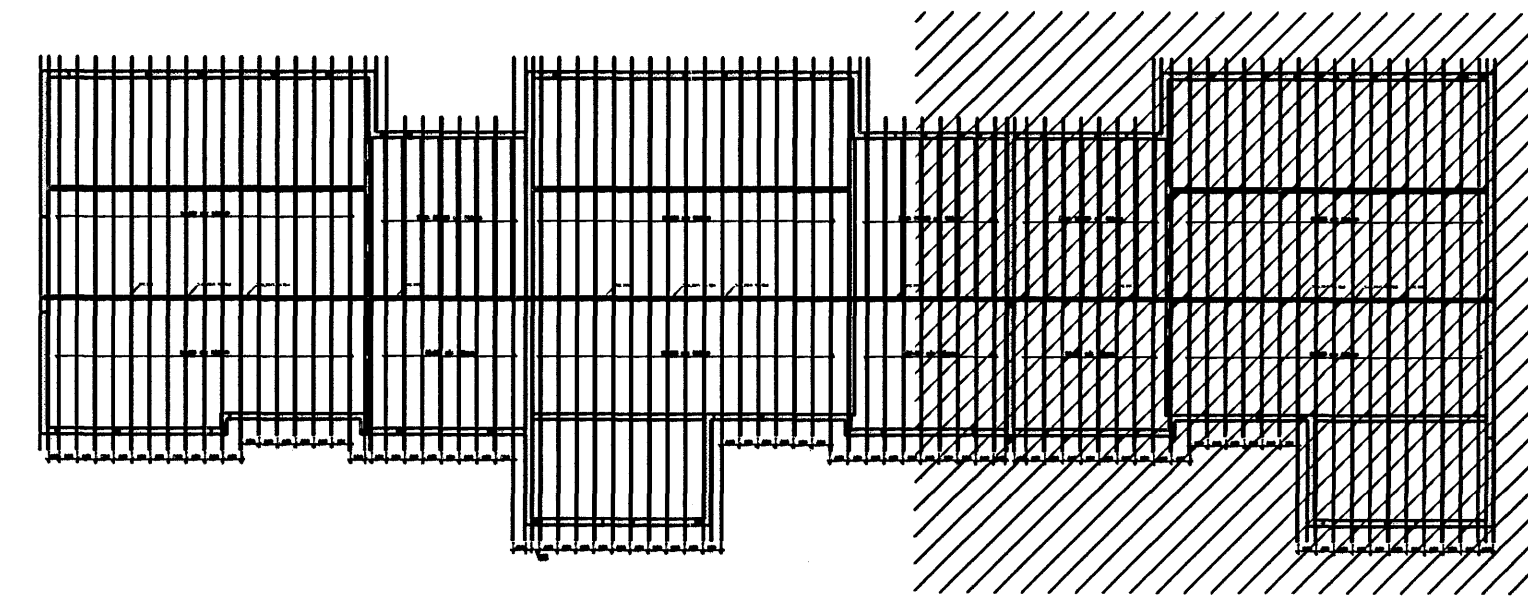


GRUNNMYND
1:50



LYKILMYND
1:250



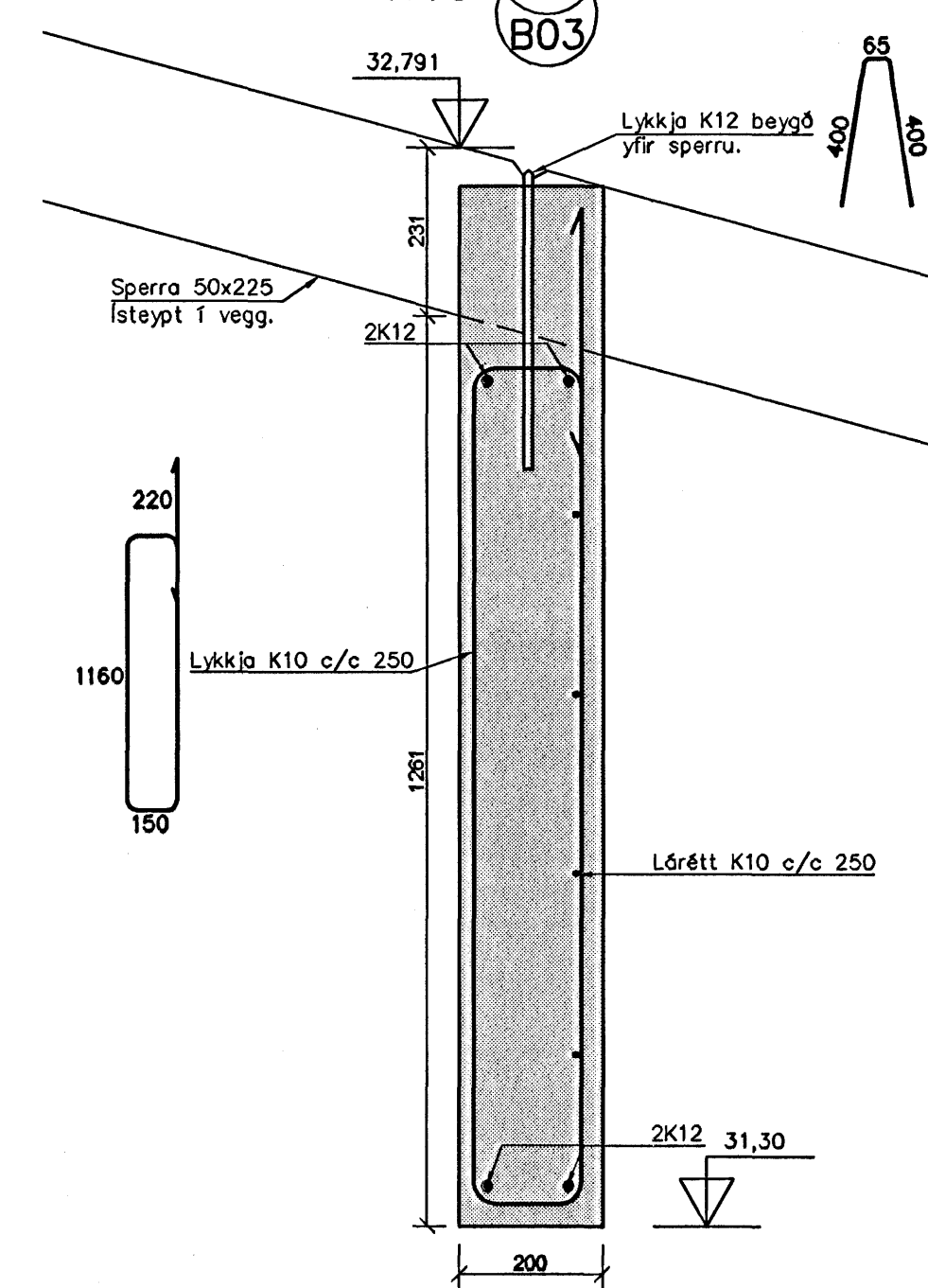
TILVÍSANIR:

ALMENNAR SKÝRINGAR SJÁ TEIKNINGU NR. B00
GÖT OG RAUFAR SJÁ TEIKNINGAR NR. G01-G02

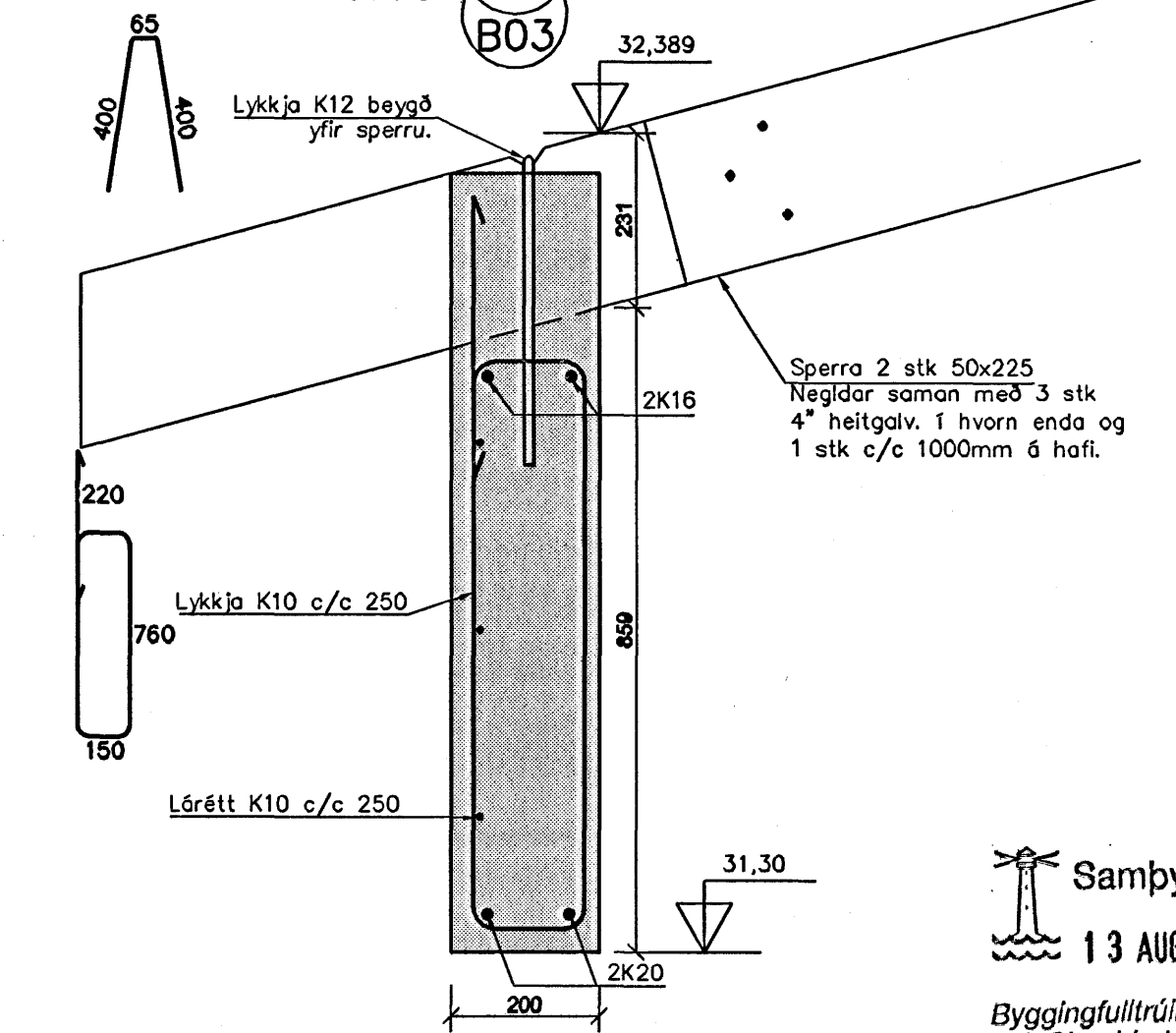
SKÝRINGAR:

ÖLL TENGIJARN OG VINKLAR NÁI AÐ LÁGMARKI 500
mm INN Í HVORN STEYPUHLUTA NEMA ANNAD KOMI
FRAM Á TEIKNINGUM.

DEILI H
1:10
B03



DEILI I
1:10
B03

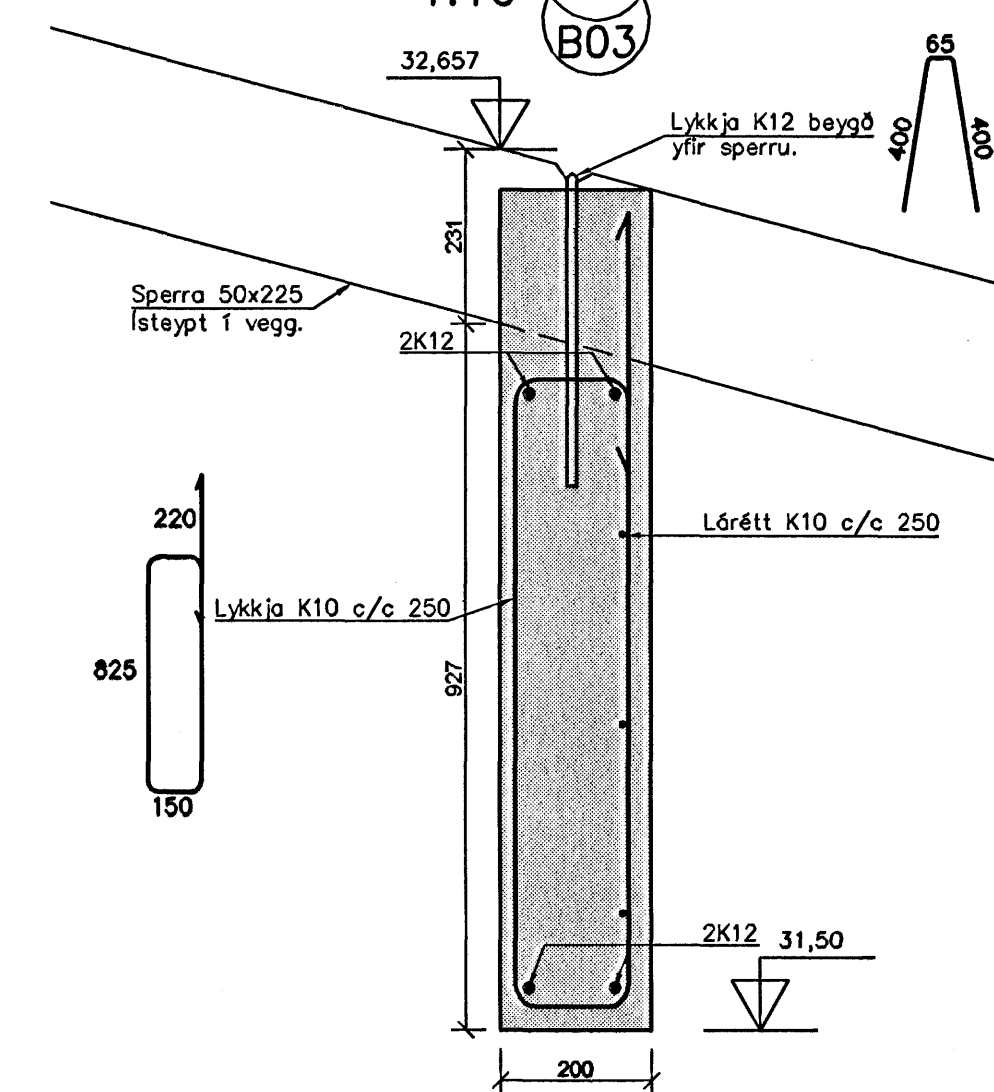


Samþykkt þann

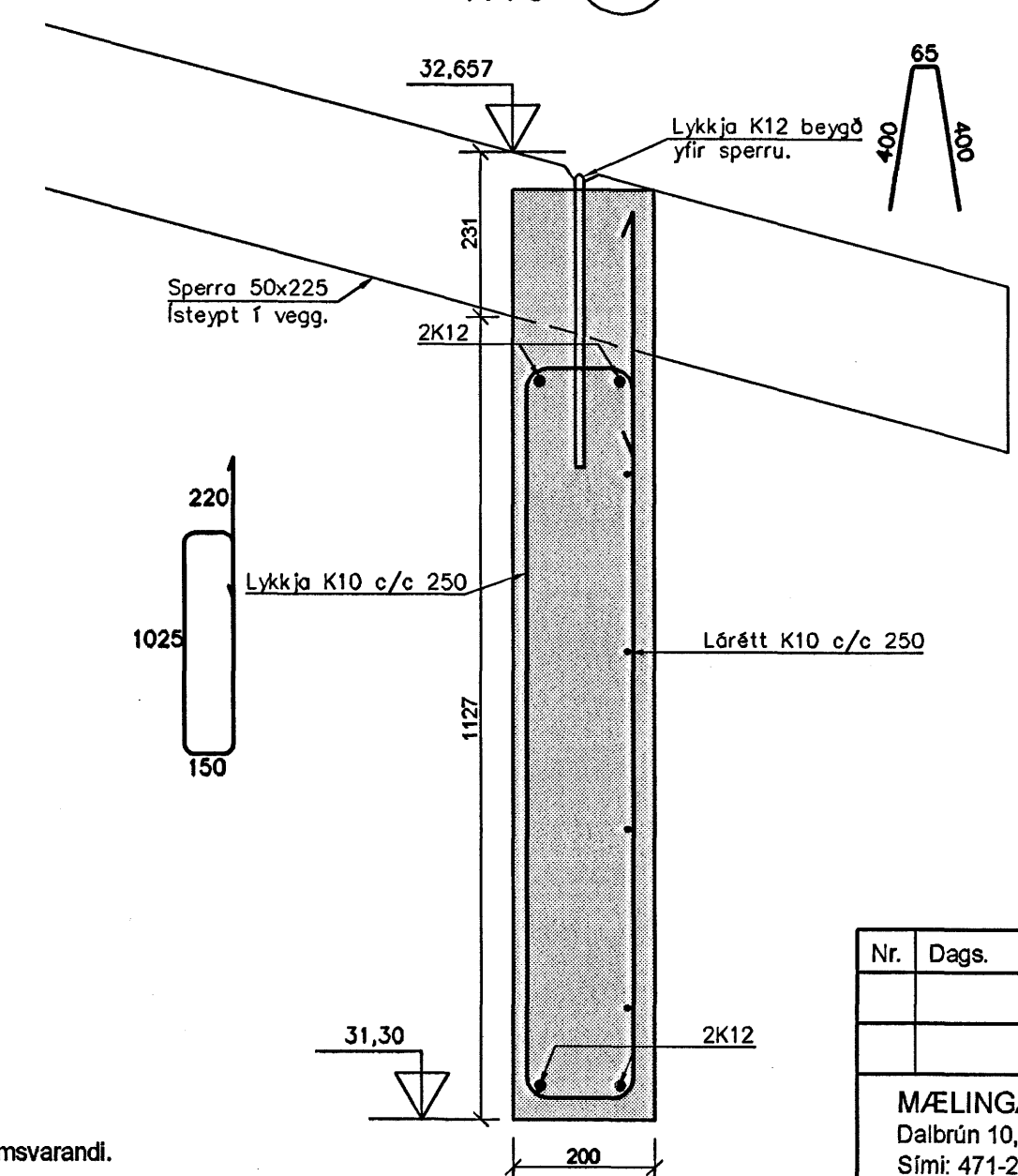
13 AUG. 2007

Byggingufulltrúinn / Hafnarfirði
F.Þ. Sigurbjartur Halldórsson

DEILI M
1:10
B03

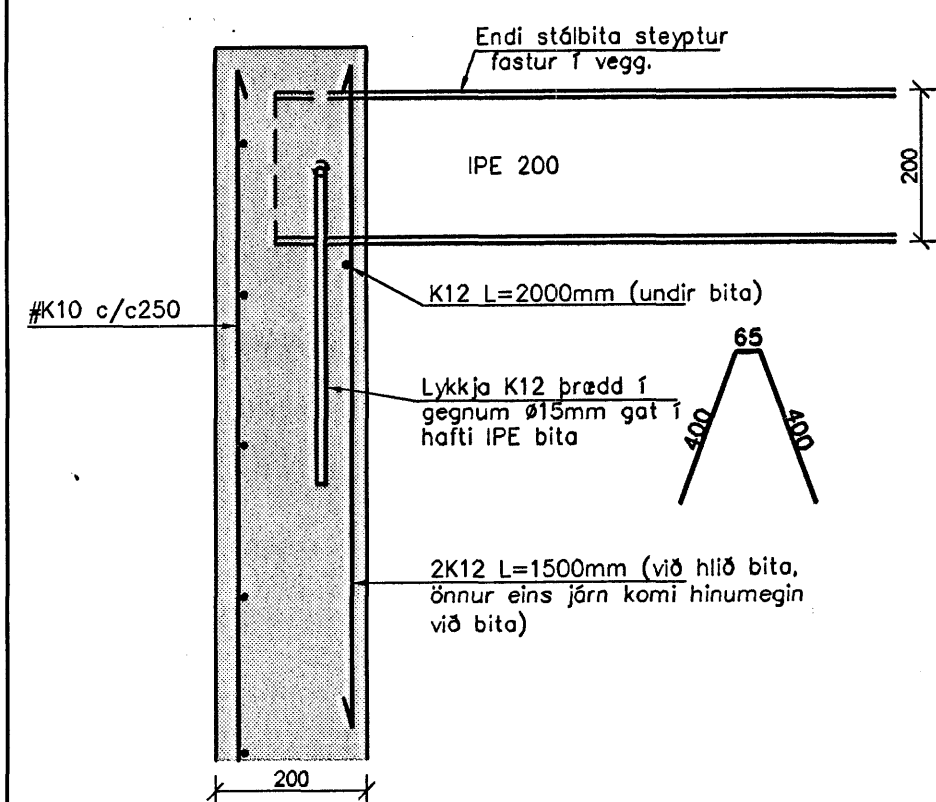


DEILI N
1:10
B03



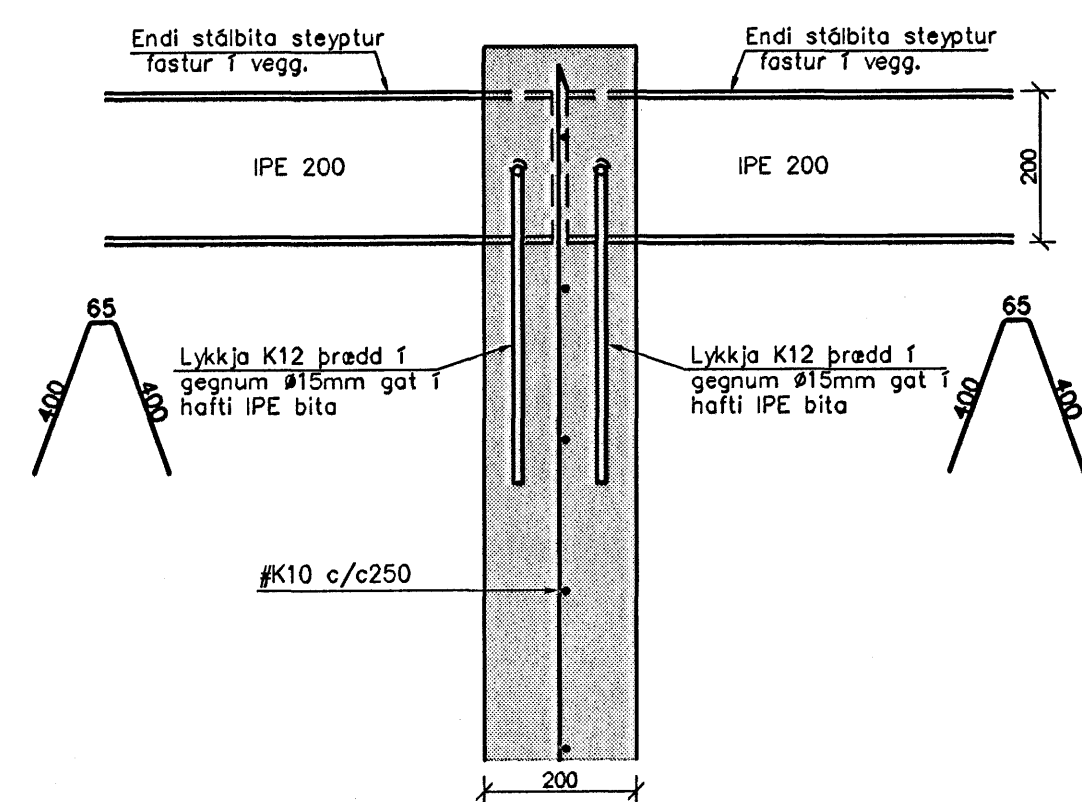
DEILI J
1:10
B03

ATH! Sperrur semattu að sjást á sniði eru ekki sýndar (beggja megin veggjar skulu koma sperrur sambarilegt og sýnt er á sniði F.



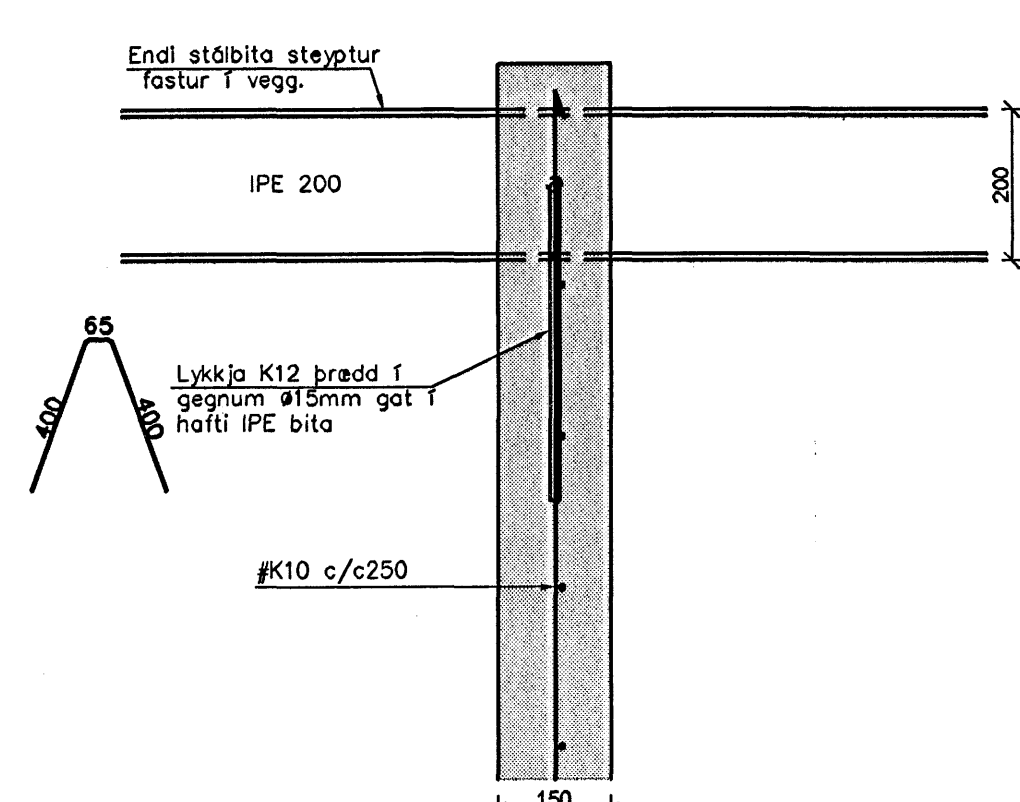
DEILI K
1:10
B03

ATH! Sperrur semattu að sjást á sniði eru ekki sýndar (beggja megin veggjar skulu koma sperrur sambarilegt og sýnt er á sniði F.



DEILI L
1:10
B03

ATH! Sperrur semattu að sjást á sniði eru ekki sýndar (beggja megin veggjar skulu koma sperrur sambarilegt og sýnt er á sniði F.



ALMENNAR SKÝRINGAR:

Öll ónefnd mál eru mm og kítar eru í metrum.
Boltar, nær, skrifur, neglar og smíðastál skulu vera úr a.m.k. stáli S235 skv. EN 10025 eða samvarandi.
Suðuefni skal vera samvarandi að gæðum. Allar suður skulu uppfylla saumflokk B skv. ÍST/DS 412. Suðumenn skulu hafa hæfnisvottorð skv. ÍST EN 287-1. Festingar og annað stál skal vera galvaniserað eða ryðvariað á annan viðurkennan hátt.
Undir alla bolta og nær sem liggja að tré komi skifur með kantlengd/pvermál 3xD og þykkt 0,3xD.
Tré skal eigi vera lakara en T1 (K10) skv. ÍST-DS 413-1998. Tré sem verður fyrir veðrun skal fúga verja með C-tox eða samvarandi. Tré sem liggur að steypu skal setja tjónþappa þar á milli.
Þéttklætt skal ofan á sperrur með 25x150mm borðum. Negla skal borð á sperrur og þakjám á borð samkvæmt fyrirmælum á Rb-bláði "Rb(47).103".

Sjá skýringar varðandi steinsteypu á teikningu nr. B00

Nr.	Dags.	Breyting	Af
MÆLINGAR OG RÁÐGJÖF EHF Dalbrún 10, 701 Egilsstaðir Sími: 471-2620, Netfang: mor@simnet.is			
Hnoðravelir 12-14-16 HAFNARFIRÐI			
BURÐARPOL ÞAK GRUNNMYND OG SNID			
Teikn. BG/SG	Hönnuður aðaluppdr. <i>[Signature]</i>		
Dags: 12.12.06	Mkr: 1:10/50	Nr. B04	
Samþ. <i>[Signature]</i> Stefán Guðmundsson Kt. 301171-4989			