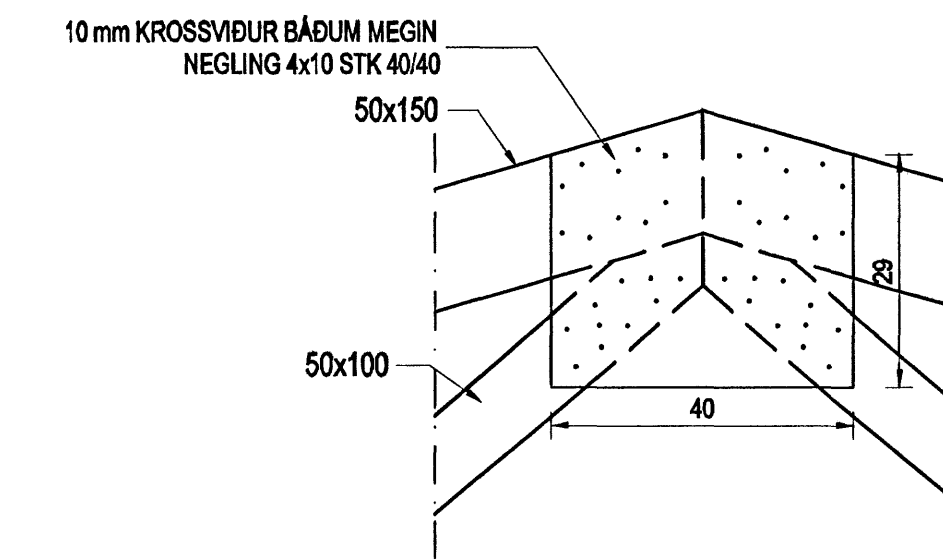


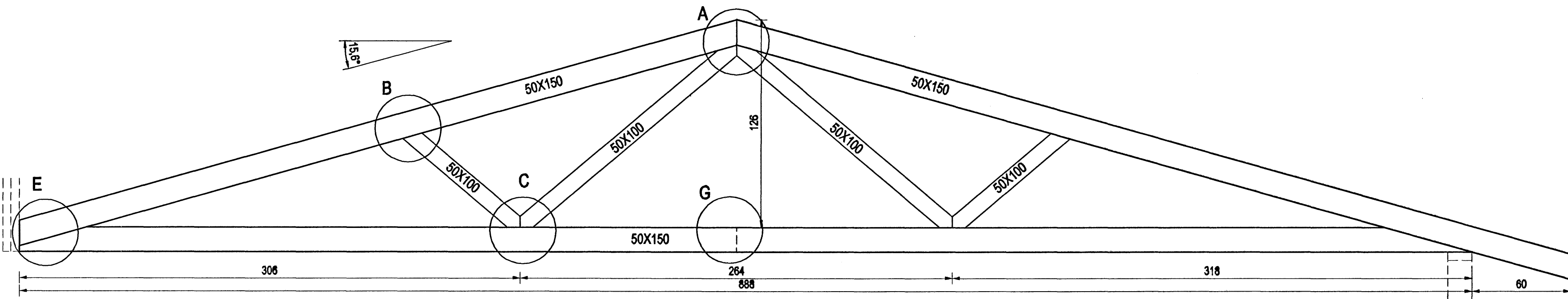
KRAFTSPERRA 1



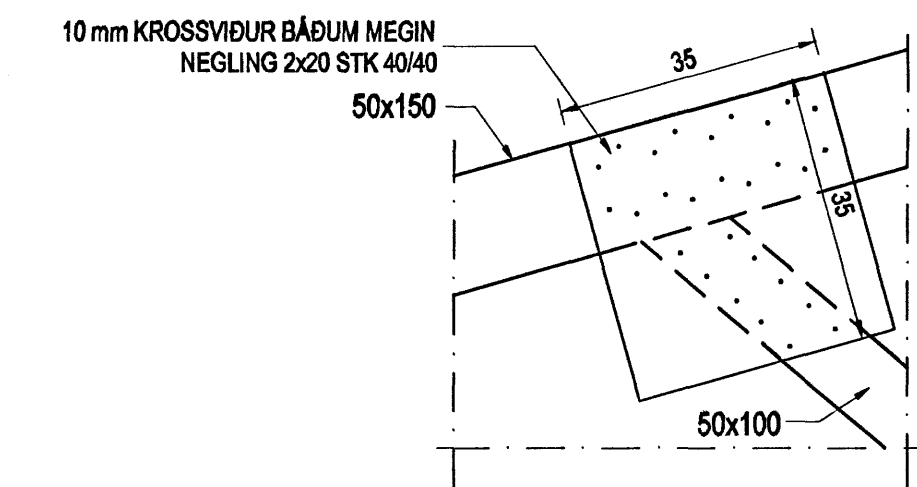
DEILI A

SKÝRINGAR:  
Allt burðartimbur skal standast kröfur um K18.  
Allar festingar skulu vera galvaniserðar eða rifrílar.

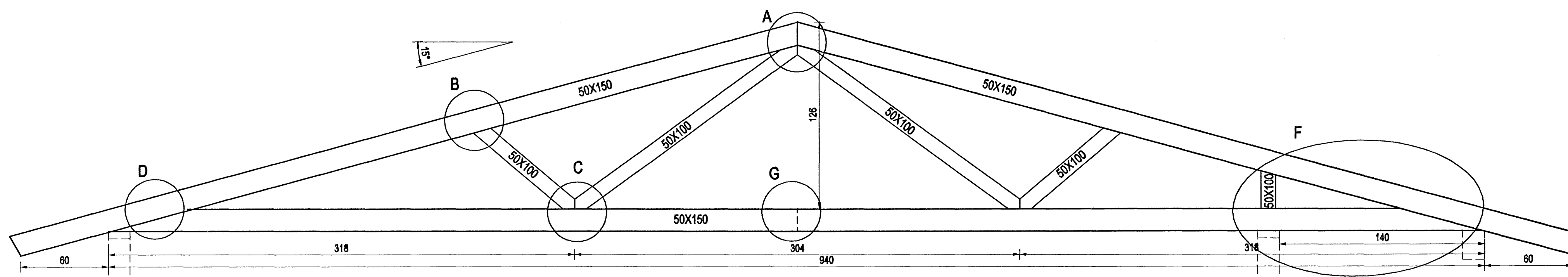
Sjá almennar skýringar á teikningu 600.  
Sjá útvægjagrindur á teikningu 603.



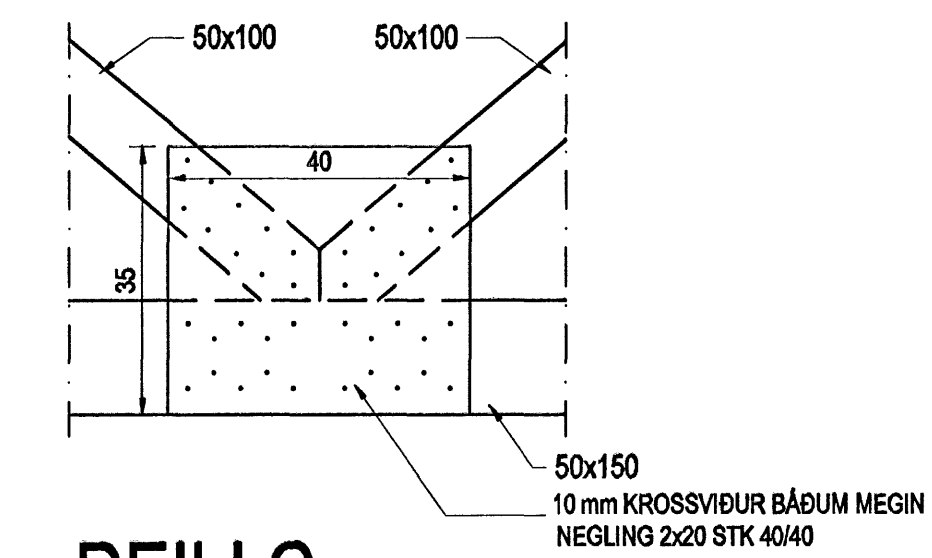
KRAFTSPERRA 2



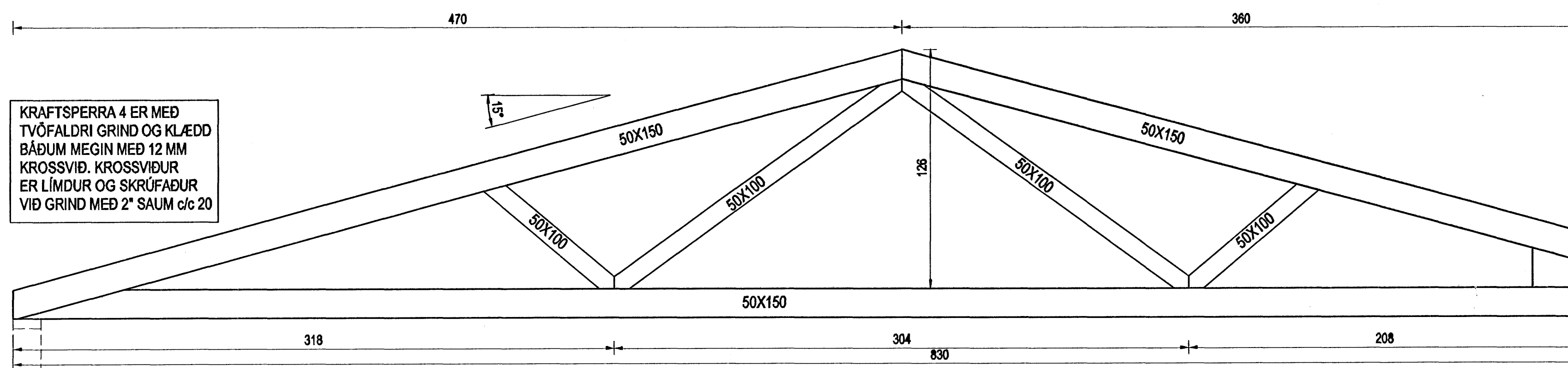
DEILI B



KRAFTSPERRA 3

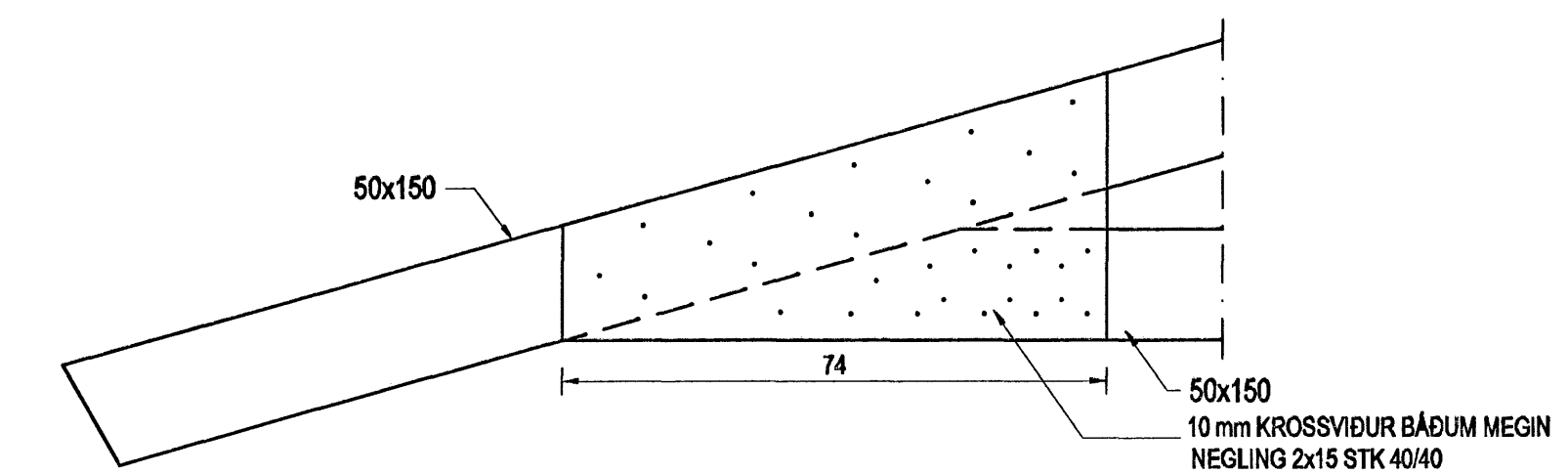


DEILI C

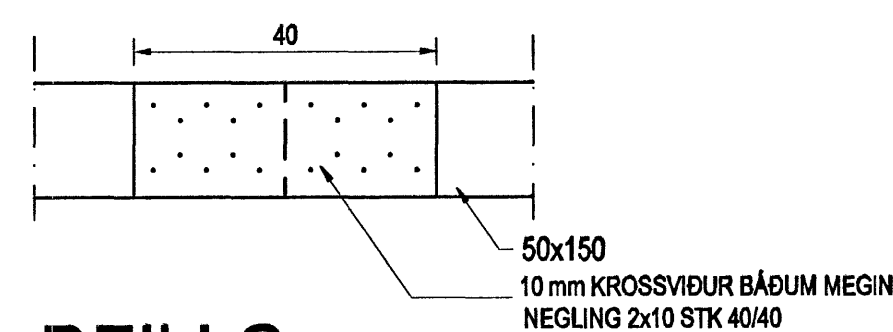


KRAFTSPERRA 4

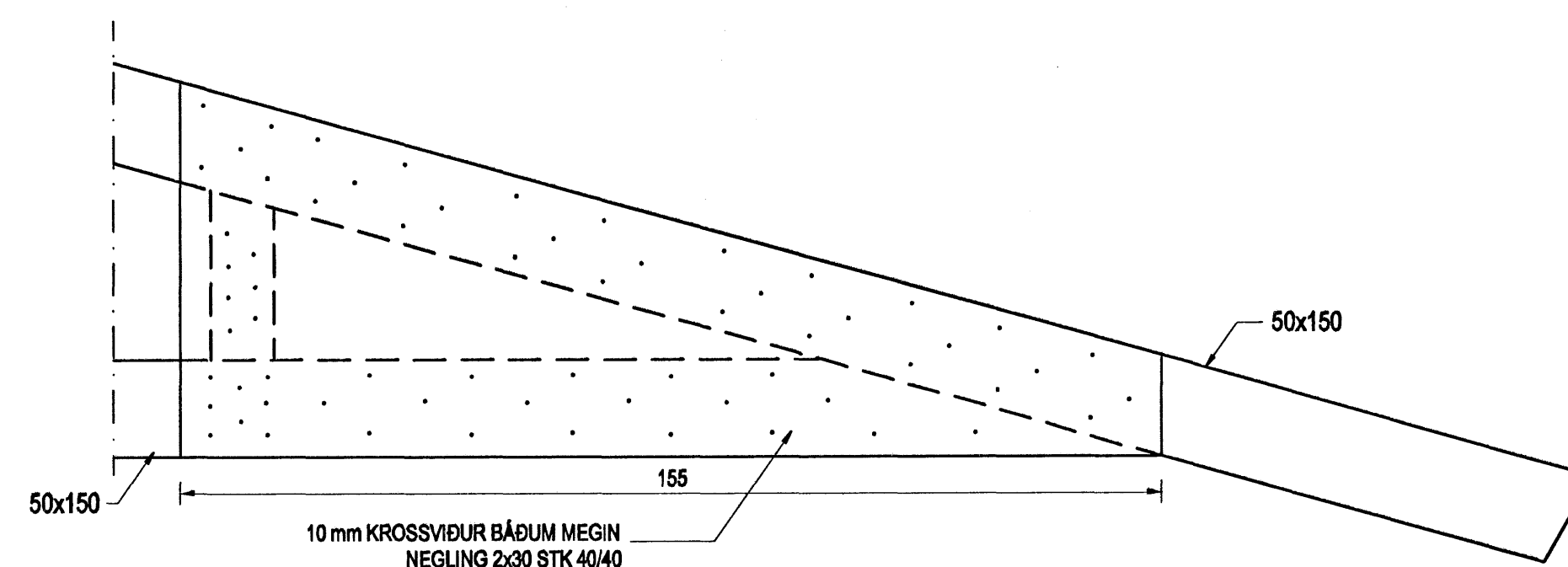
KRAFTSPERRA 4 ER MED TVÓFALDRI GRIND OG KLÆDD BÄÐUM MEGIN MEÐ 12 MM KROSSVIÐ. KROSSVIÐUR ER LÍMDUR OG SKRÚFAÐUR VIÐ GRIND MEÐ 2" SAUM c/c 20



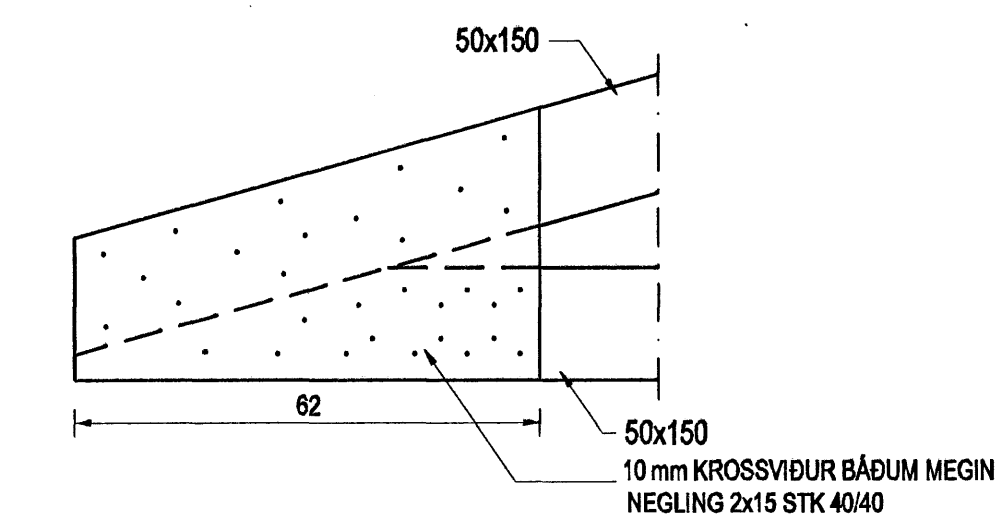
DEILI D



DEILI G



DEILI F



DEILI E

Byggingafulltrúi Hafnarfjarðar  
Algreitt þann  
14 AUG 2007  
G. A.

Br. nr.	Dags.	Af.	Breyting
(A)	31.01.07	þF	DEILI G BÆTT Á TEIKN.
(B)			
(C)			

Höfundur hás: **ALTEIKNING ehf**  
ÖLL ALMENN TÆRNINGUÞJÓSTA  
MÍÐSALIR 7, 201 KÓPAVOGUR, SÍMI 897-4588

Þorsteinn Friðbjófnson, byggingatæknifræðingur  
Kl. 211055-5299 netfang: midsallir@bt.net.is

**KVISTAVELLIR 3**  
HAFNARFJÖRDUR

Teikningarheiti: **KRAFTSPERRUR**  
HLÍÐARMYND OG SNÍÐ

Dags. 12.12.2006. Kvæði 1: 20/10

Höfundur þF Teiknað þF Samþ. *[Signature]*

Verkef. 06-810 Teikn.nr. 604 Breyt.nr. A