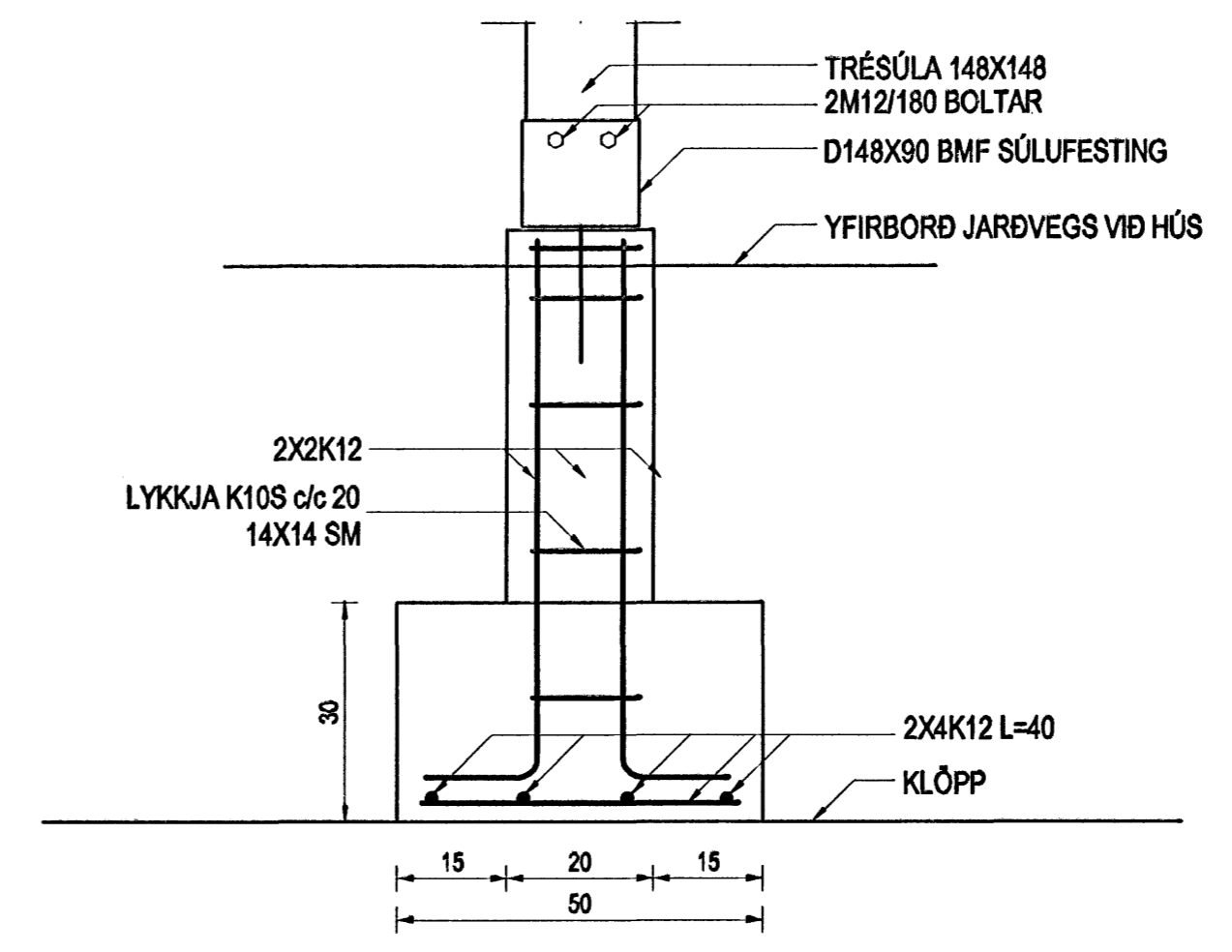
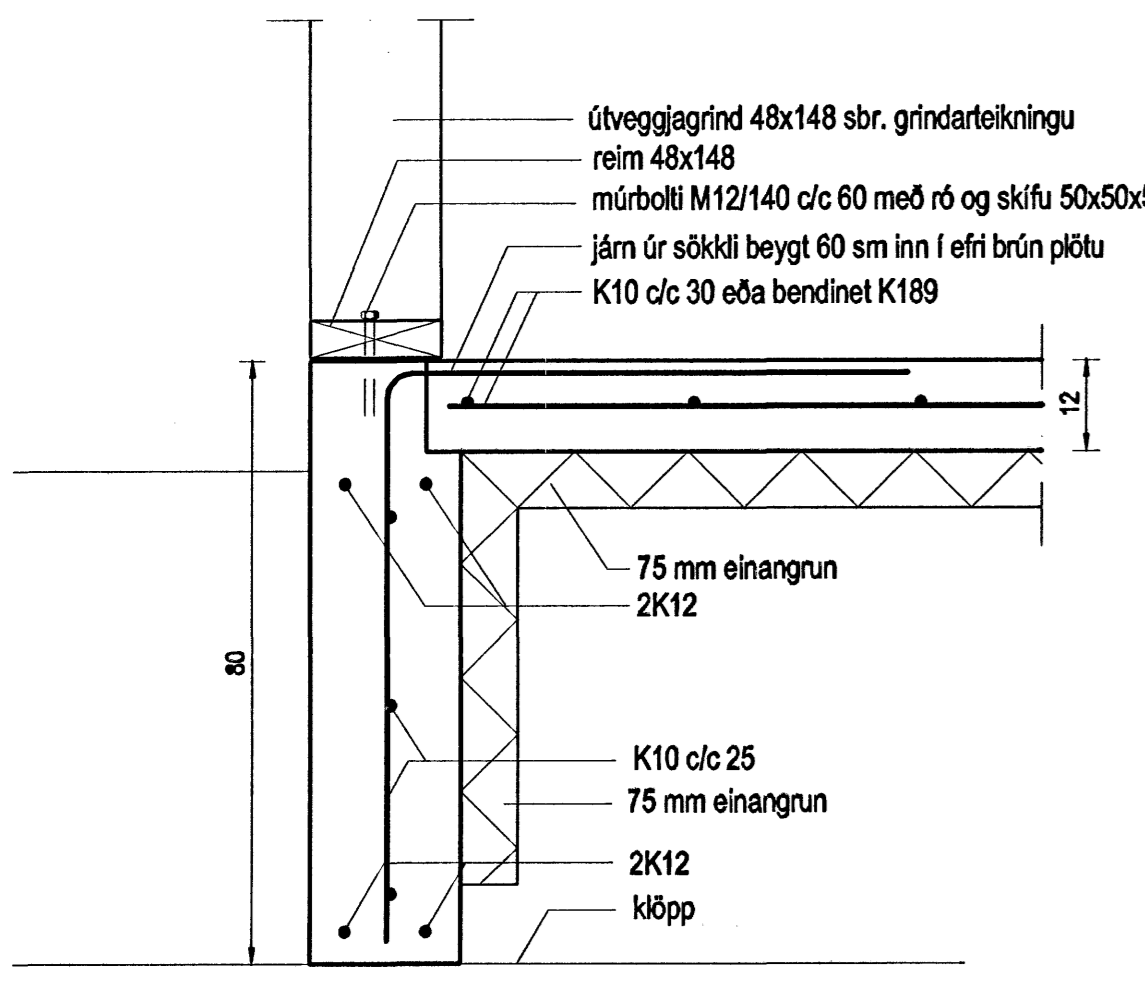


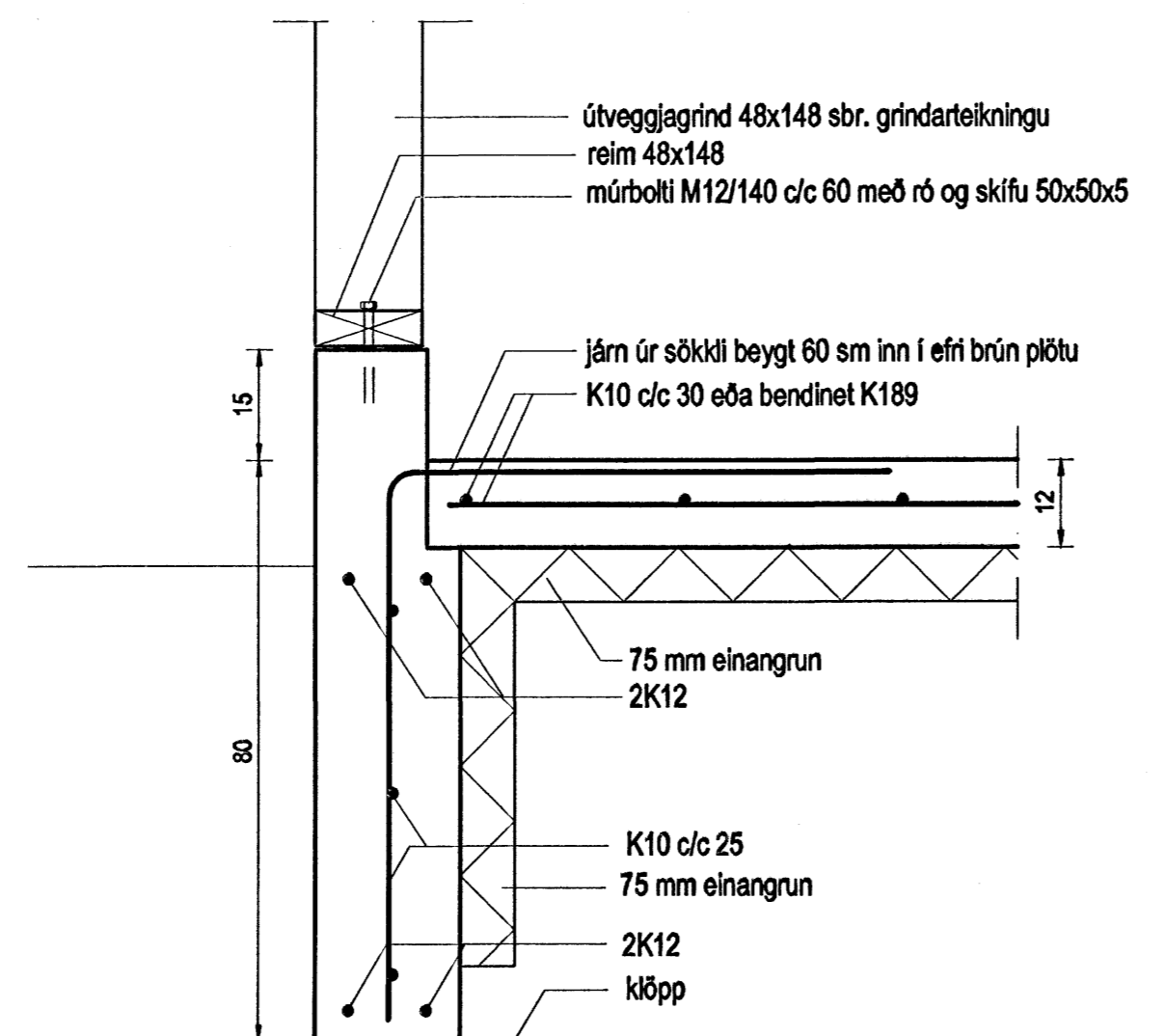
GRUNNMYND SÖKKLA  
MKV. 1:50



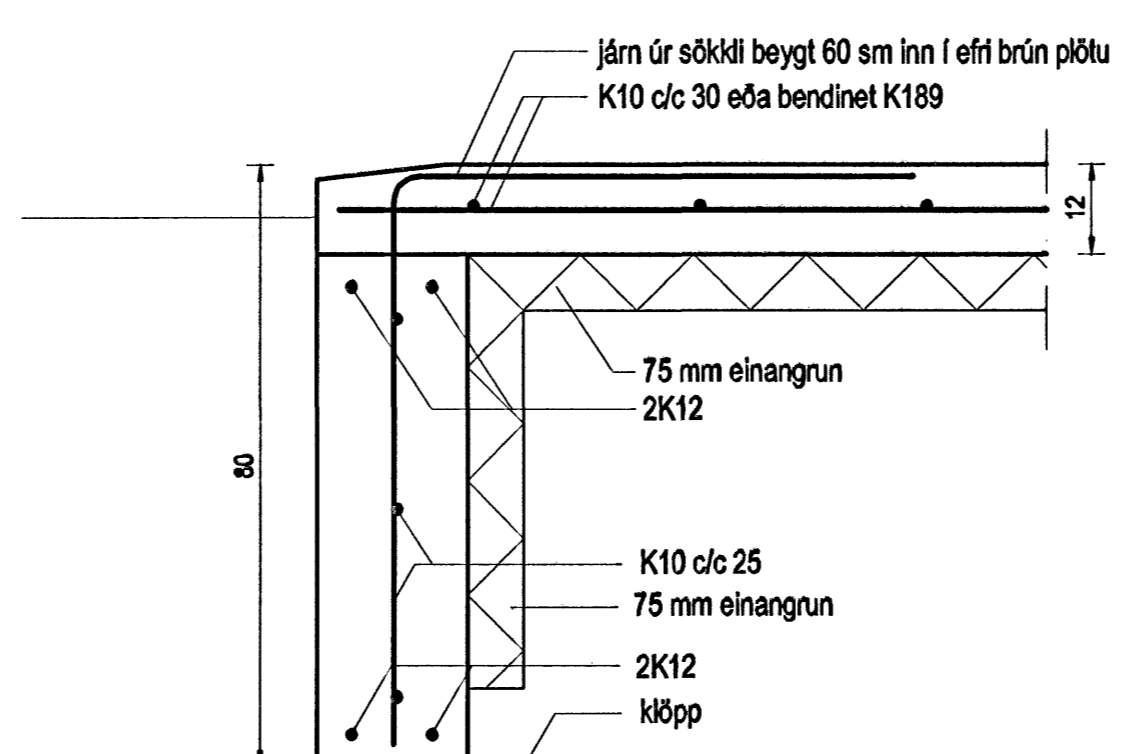
SNID 6-6  
MKV. 1:10



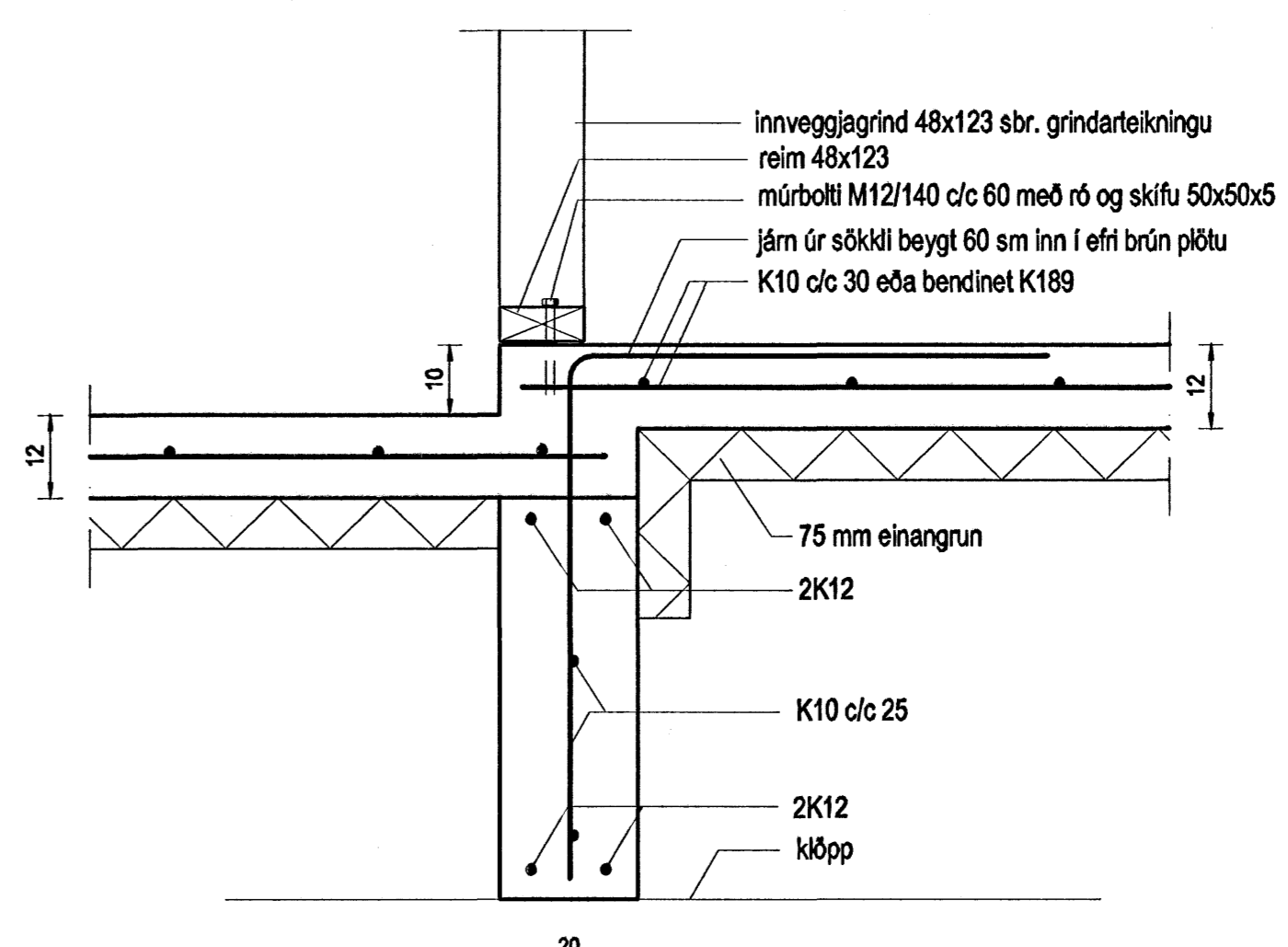
SNID 1-1  
MKV. 1:10



SNID 1-1  
MKV. 1:10

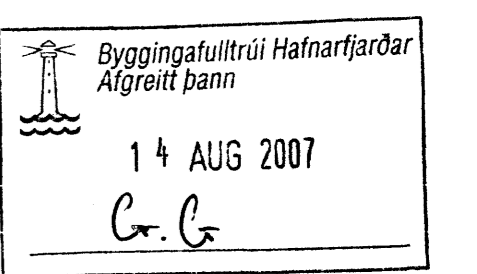


SNID 3-3  
MKV. 1:10



SNID 4-4  
MKV. 1:10

**SKÝRINGAR:**  
Fjarlægja skal allan lausan og lífrænan jarðveg úr hússtæði.  
Grafa skal niður á fastan og óhreyfðan botn. Minnst skal grafa 1,0 m út fyrir hús.  
Botn skal hreinsa vel áður en steypt er ofan á hann. Innan í sökkla skal fylla með frostbolinni grúsarýllingu.  
Fyllingin skal standast eftirtaldir kröfur: Mesta steinstærð 10 sm.  
Fyllinguna skal þjappa með víbróþjöppu í lögum er hæfa stærð þjöppunnar. Fara skal minnst 5 umferðir með þjöppuna.  
Fylla skal jafnt að sökklu beggja vegna.  
Til að tryggja sem bestan árangur þjöppunar skal bleyta mölina eftir þörfum.  
Mesta álag frá sökklu á botn er 2,4 kg/cm².  
  
Gera skal úrtök í sökkla fyrir lögnum í samræmi við teikningu 701.  
Sjá almennar skýringar á teikningu 600.



Br. nr.	Dags.	Af.	Breyting
(A)	09.01.06	þf	söluundirstöður innhúss felldar niður
(B)			
(C)			
(D)			

Höfundur höss:  
**ALTEIKNING ehf**  
ÖLL ALMENN TÆKNINGARÞJÓNUSTA  
MIÐSALIR 7, 201 KÓPAVOGUR, Sími 897-4588  
Þorsteinn Friðbjósson, byggingaæskrifráðgjafi  
Kl. 211055-5299 netfang: midsali@alnet.is

**KVISTAVELLIR 3**  
**HAFNARFJÖRÐUR**  
Teikningarheiti: SÖKKLAR GRUNNMYND OG SNID  
Dags. 26.09.2006. Kvart. 1:50/10  
Hannað þf Teiknað þf Samþ. *[Signature]*  
Vorkr. 06-810 Teikn.nr. 601 Breyt.nr. A