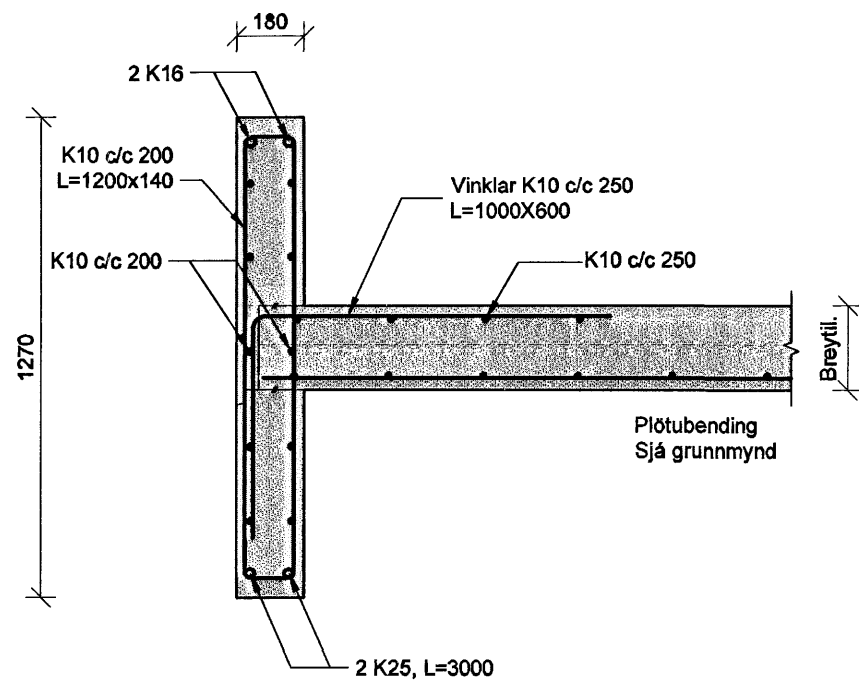
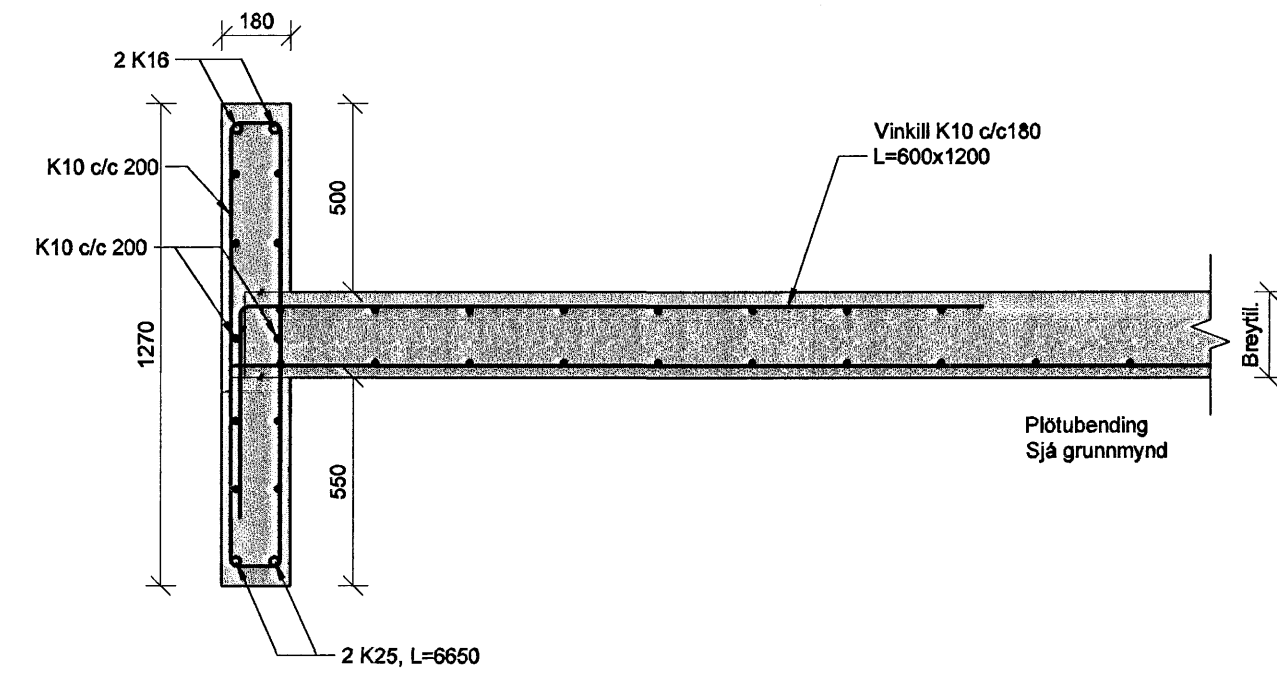


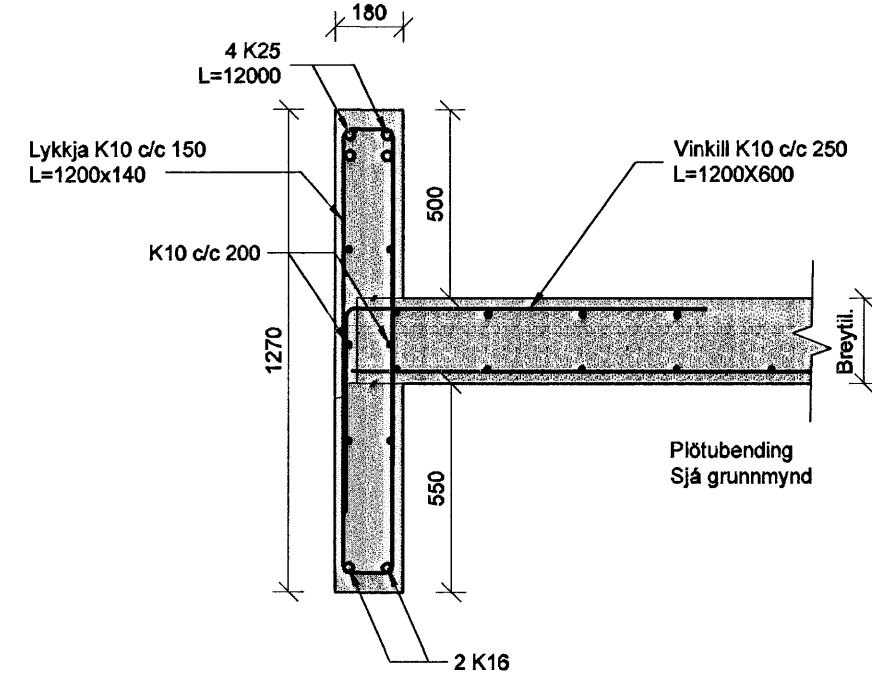
SNID A  
1:20 B221



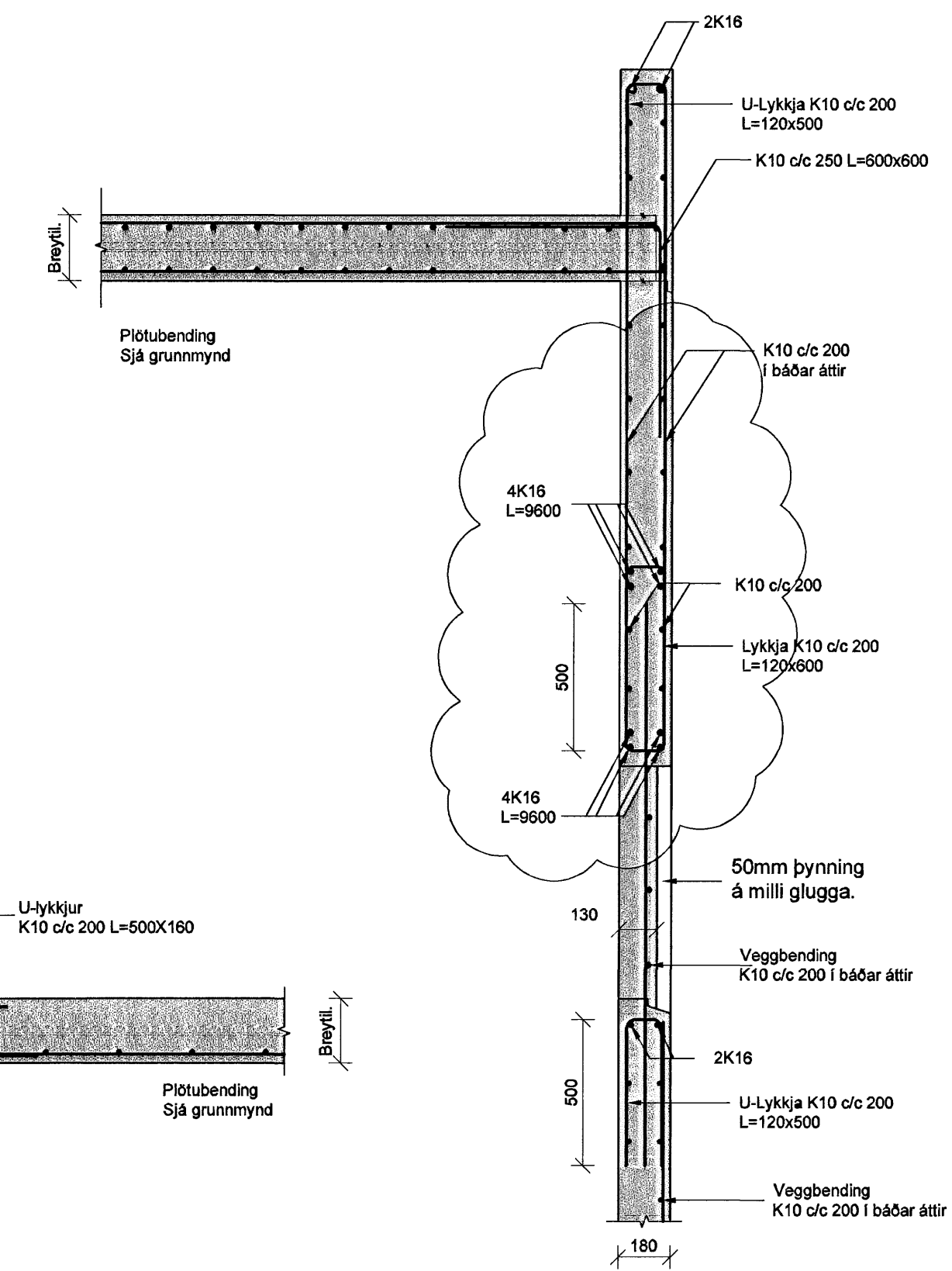
SNID B  
1:20 B221



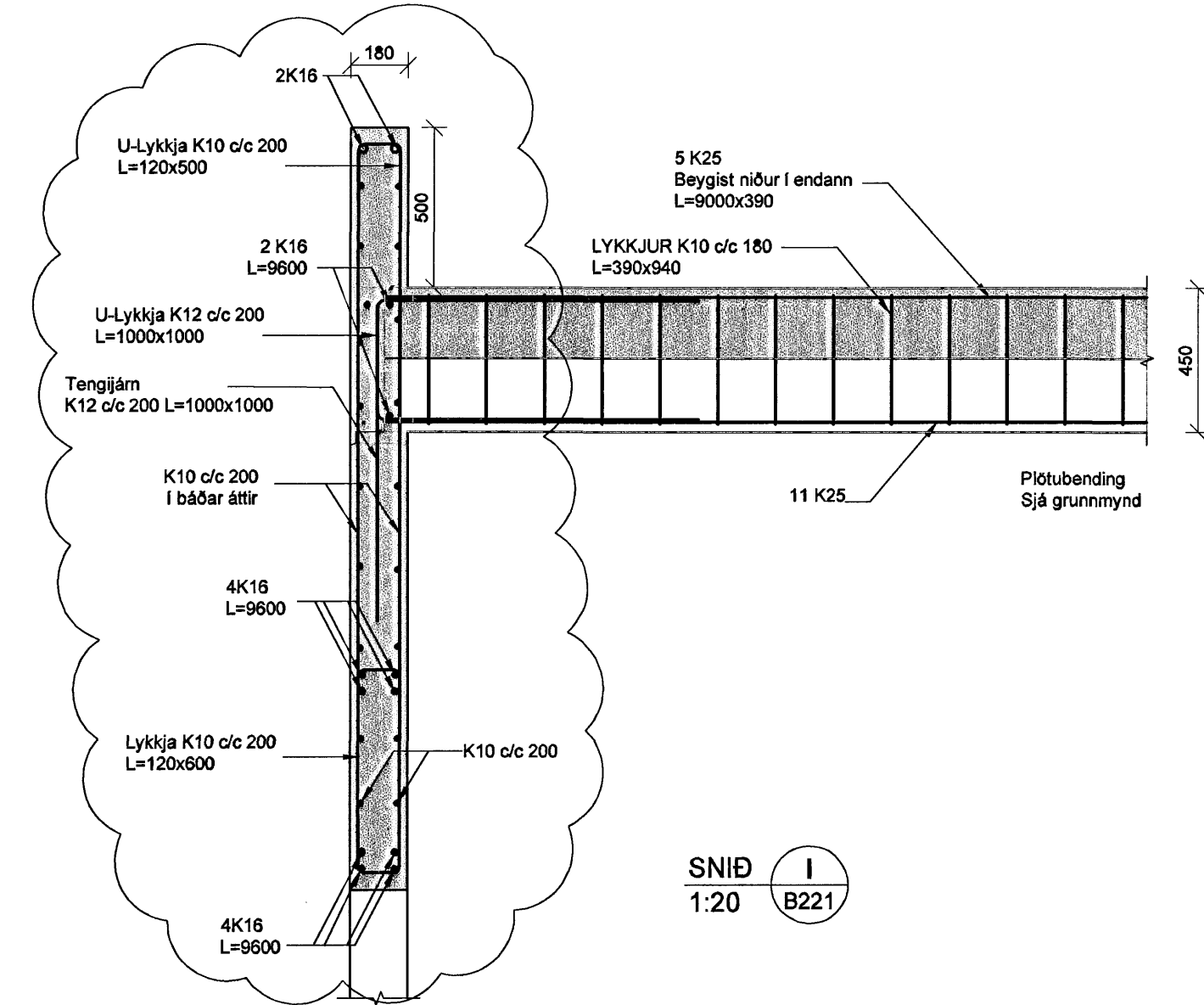
SNID C  
1:20 B221



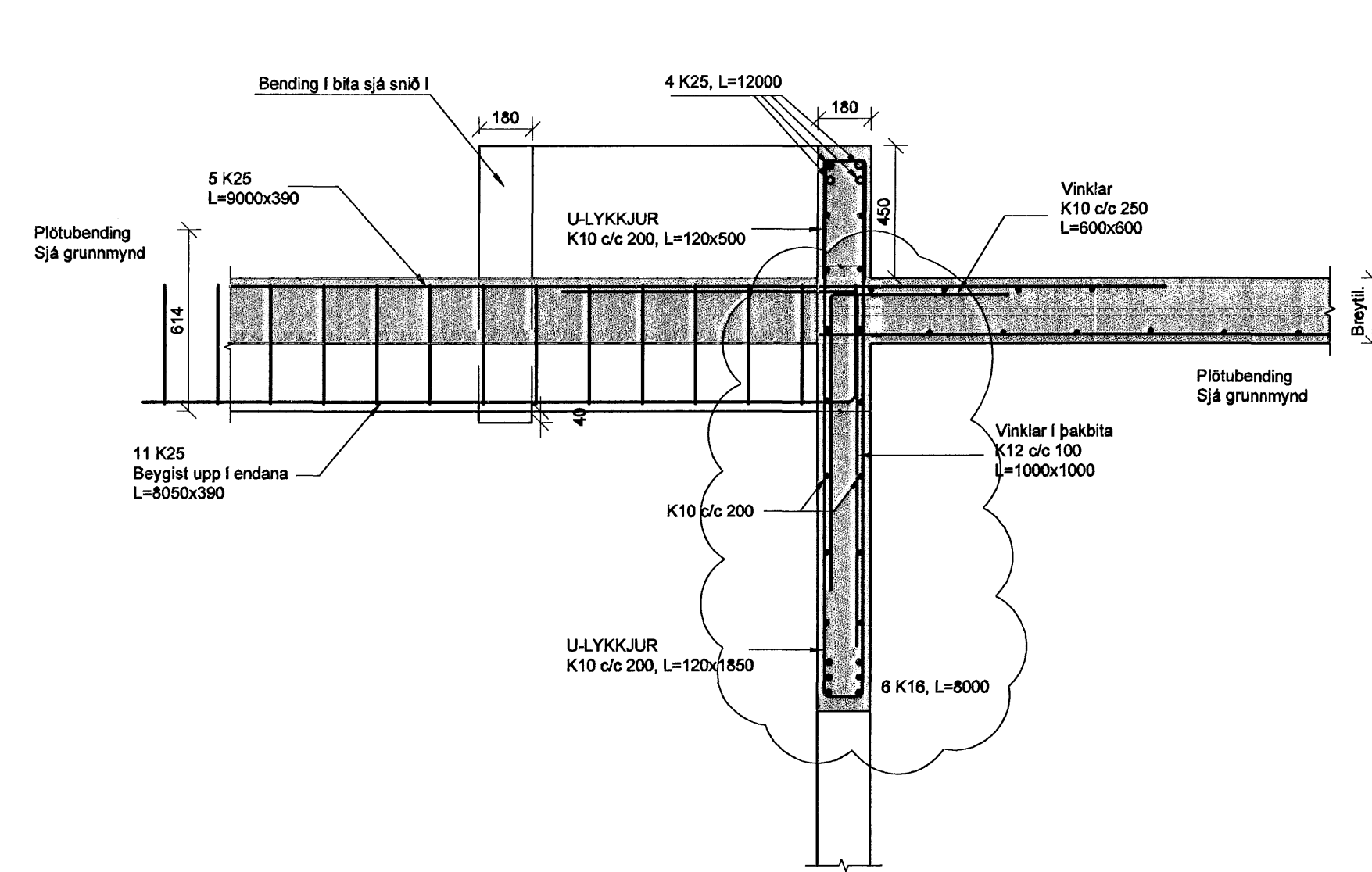
SNID D  
1:20 B221



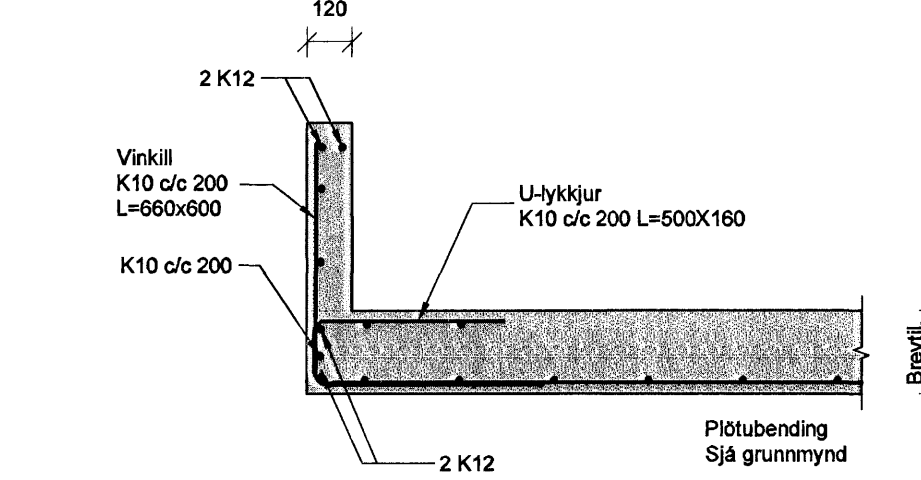
SNID E  
1:20 B221



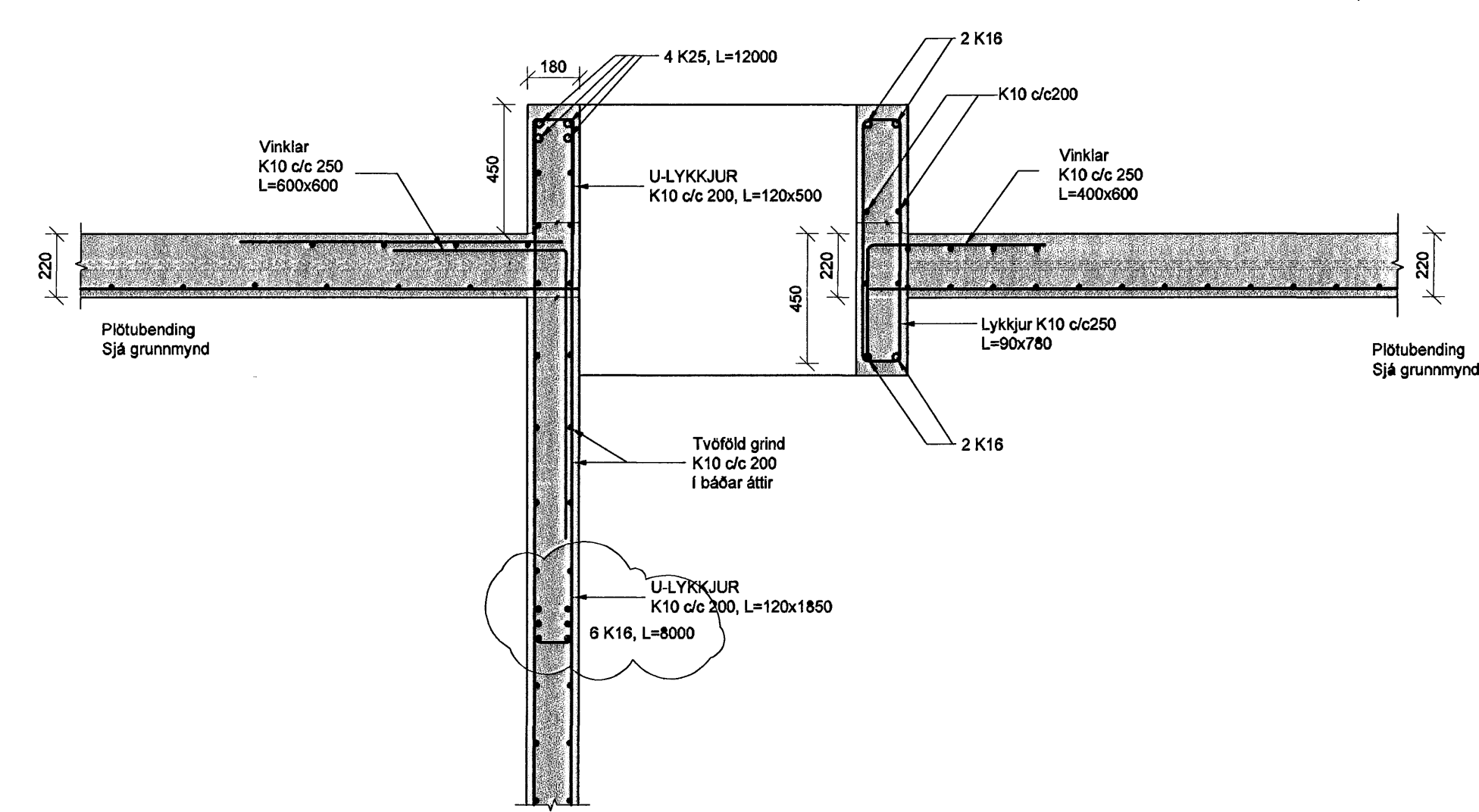
SNID J  
1:20 B221



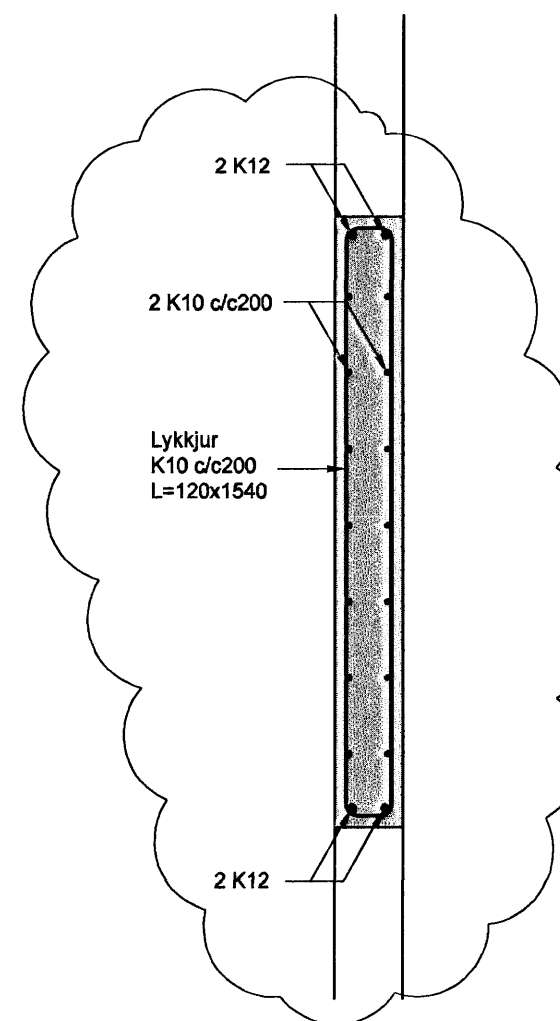
SNID F  
1:20 B221



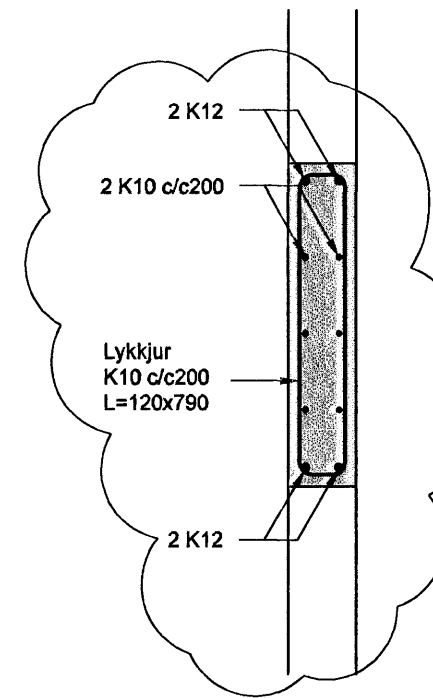
SNID I  
1:20 B221



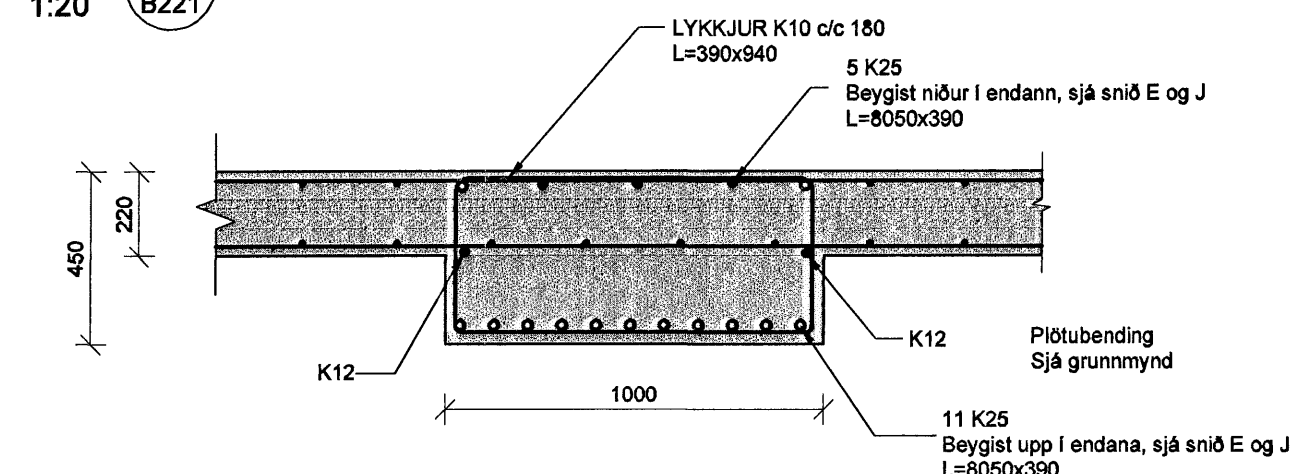
SM 1  
1:20 B221



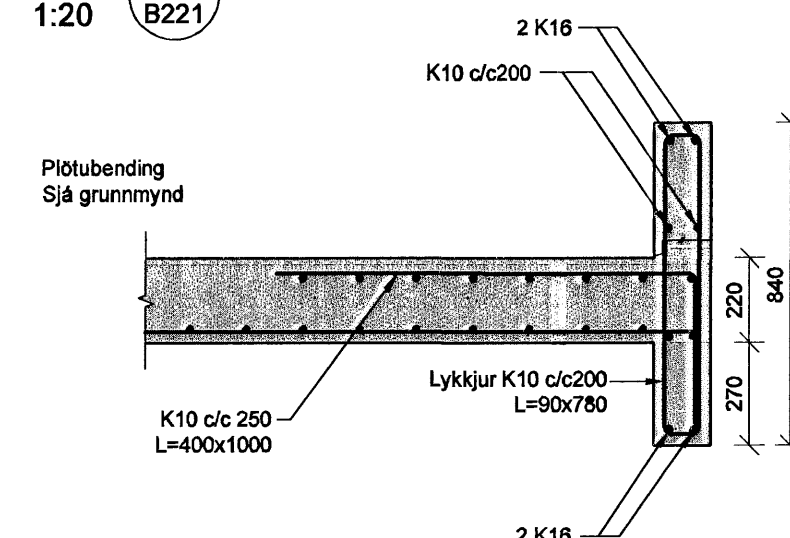
SM 2  
1:20 B221



SNID L  
1:20 B221



SNID O  
1:20 B221



Byggingafultrúi Hafnarfjarðar  
Alfreitt pánn  
14 AUG 2007  
C. G.

UTI INNI  
ARKITEKTAR  
Jón Þór Þorvaldsson Af, FSSA  
Kt. 021256 7579

A 03.08.07 Steypjárnur breytt ÓÚ/BG  
Úlg. Dags. Skýring Hannafriðir

VSB  
VERKFRÆÐISTOFA

BÆJARHAUN 20 · 220 HAFNARFJÖRÐUR · KENNIT. 710796-2899  
vsb@vsb.is · Sími 585 8600 · Fax 585 8610 · www.vsb.is

Áritun séthönnuðar  
Björn Gústafsson Kt. 180550 4889  
Verkheli  
FJÓLUÁS 32  
HAFNARFIRÐI

Verkheli  
Burðarvirki  
Veggir í og þak yfir 2.hæð  
Snið

Hannað	Teknað	Yfirfarð	Kvarð	Síða
ÓÓJ/SBJ	IRB/SBJ		1:20	/ A1
Dags.	Verkefni	Tekning	Útgáfa	
28.06.2007	07123	B222		A

V:\2007\07\20\10\17120 - Fjóluás 32\Sheet\07120-B2-B221.hwd