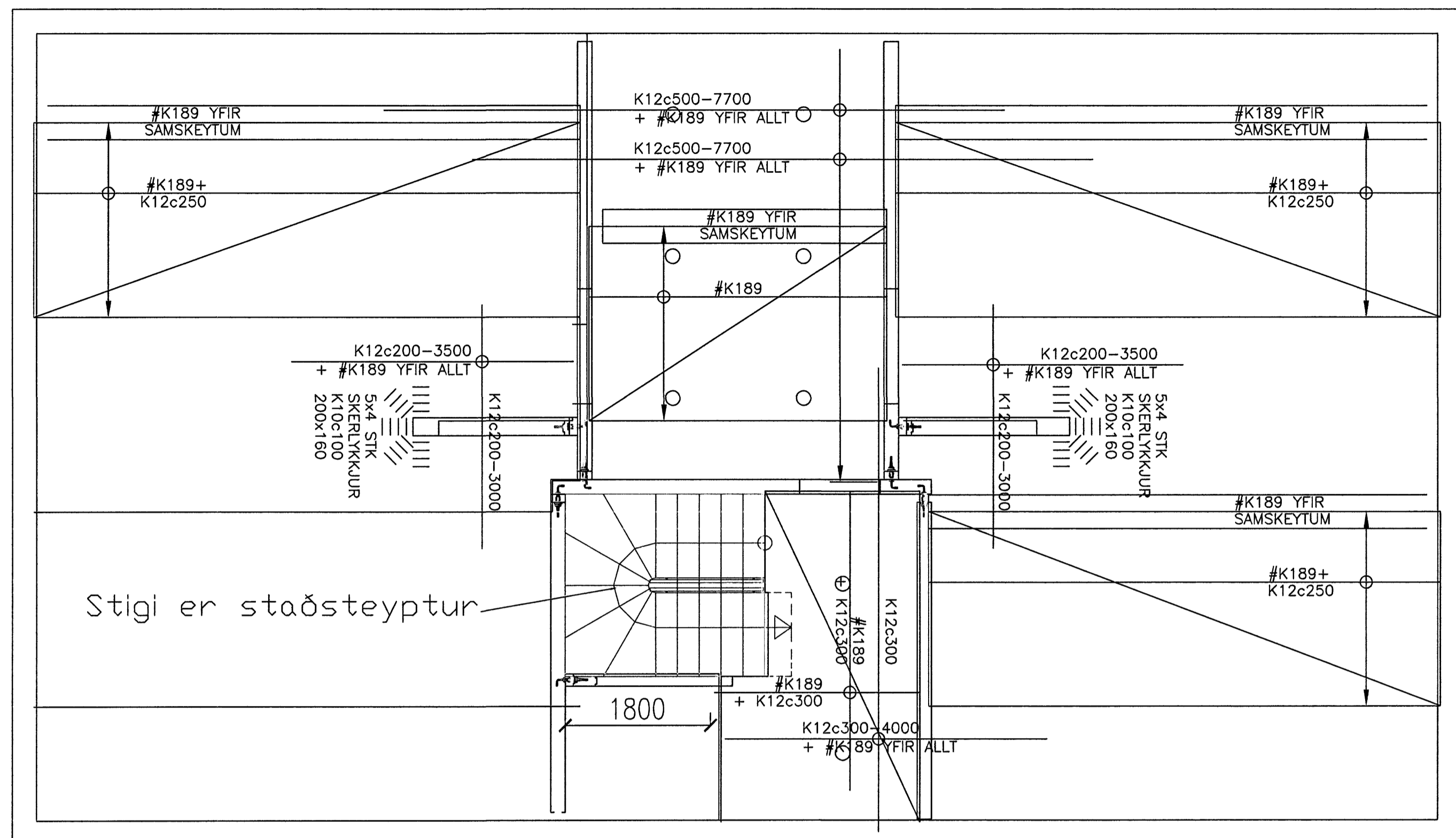
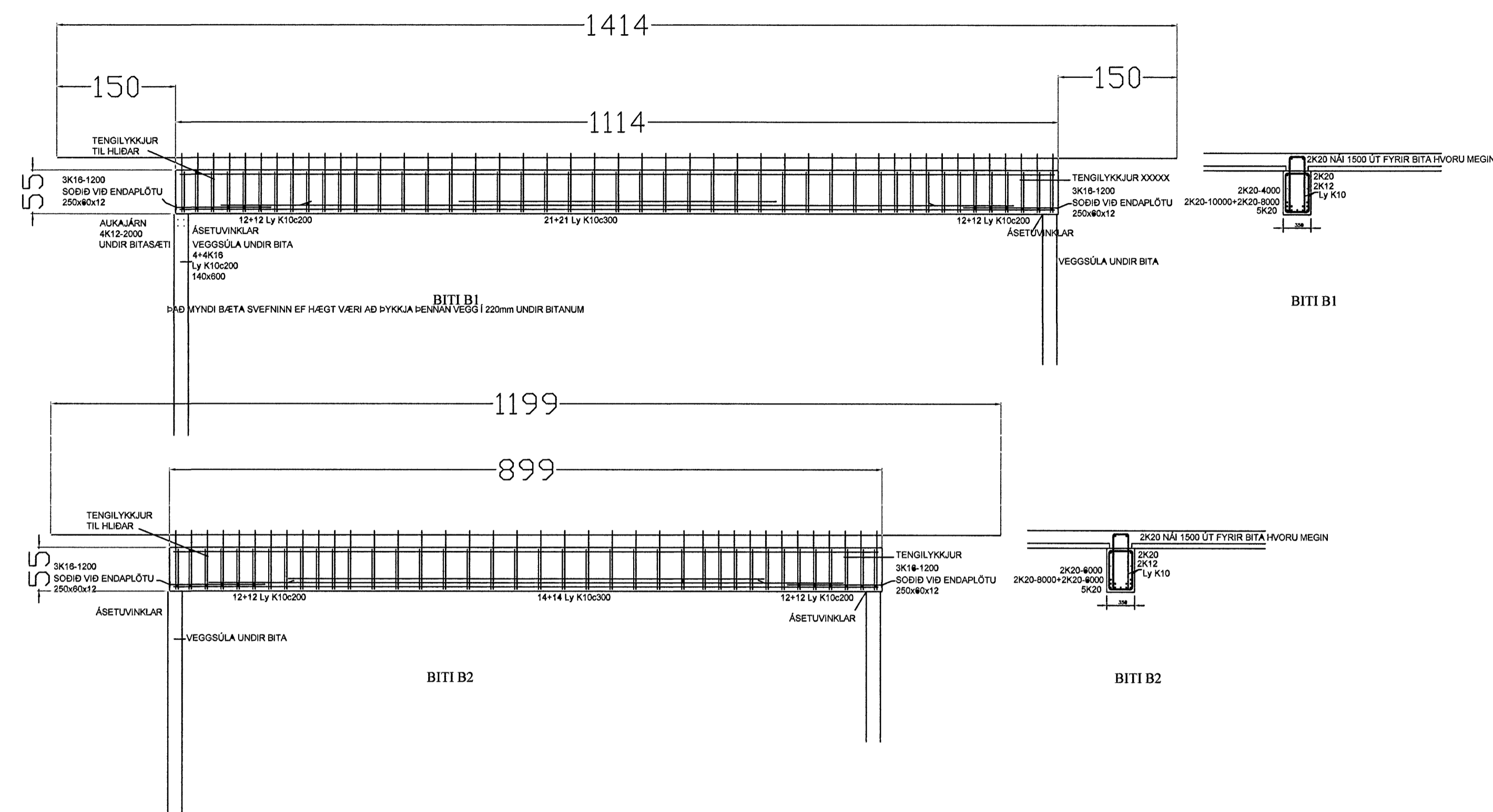


Plötur 3,4og5 hæð í skrifstofubyggingu



Bitar í iðnaðarhúsnæði



Skýringar:

6 cm fílegranplötur eru sett nest í allar gólfplötur, og kambstáli k 10/k12 bætt við í plötur eftir staðsetningu ásamt stálmottu k 189, sjá grunnmyndir

Eftir að búið er að koma fyrir filegranplötum þá er sett 60 cm breytt k189 bendinet yfir öll samskeyti 2 cm ofna við filegranplötur og síðan er sett K 189 bendinet yfir allann gólfplötinn og mottur látnar skarast um 2 möskva. Síðan er komið fyrir spennjárnnum yfir vegg, sjá teikningu.

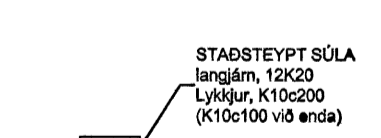
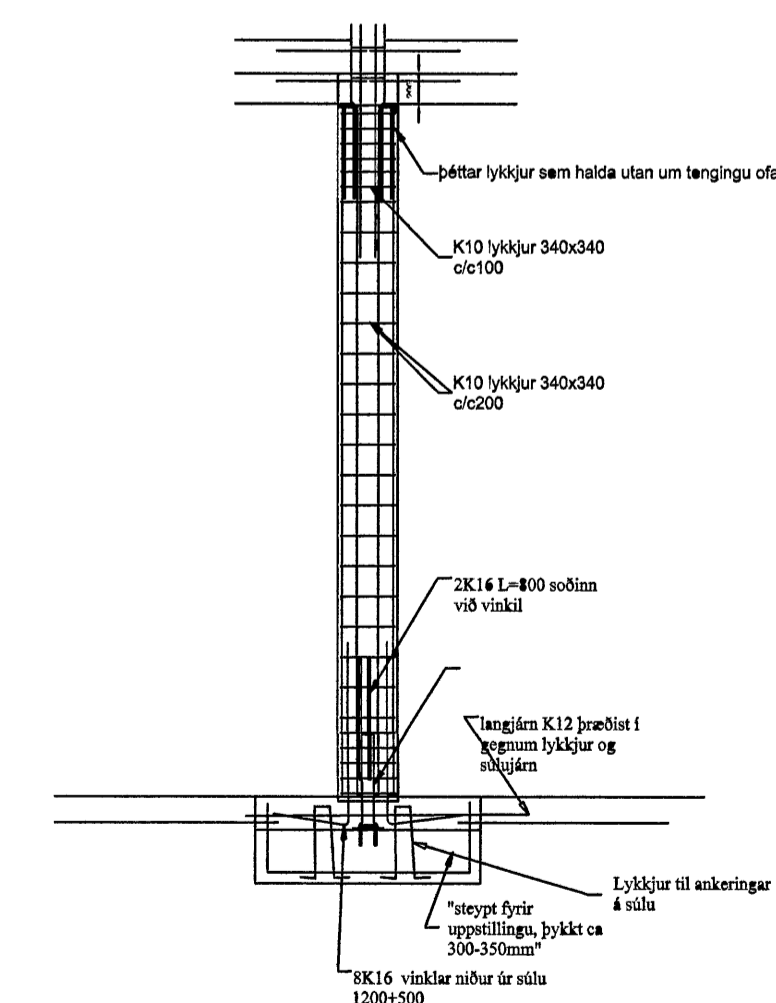
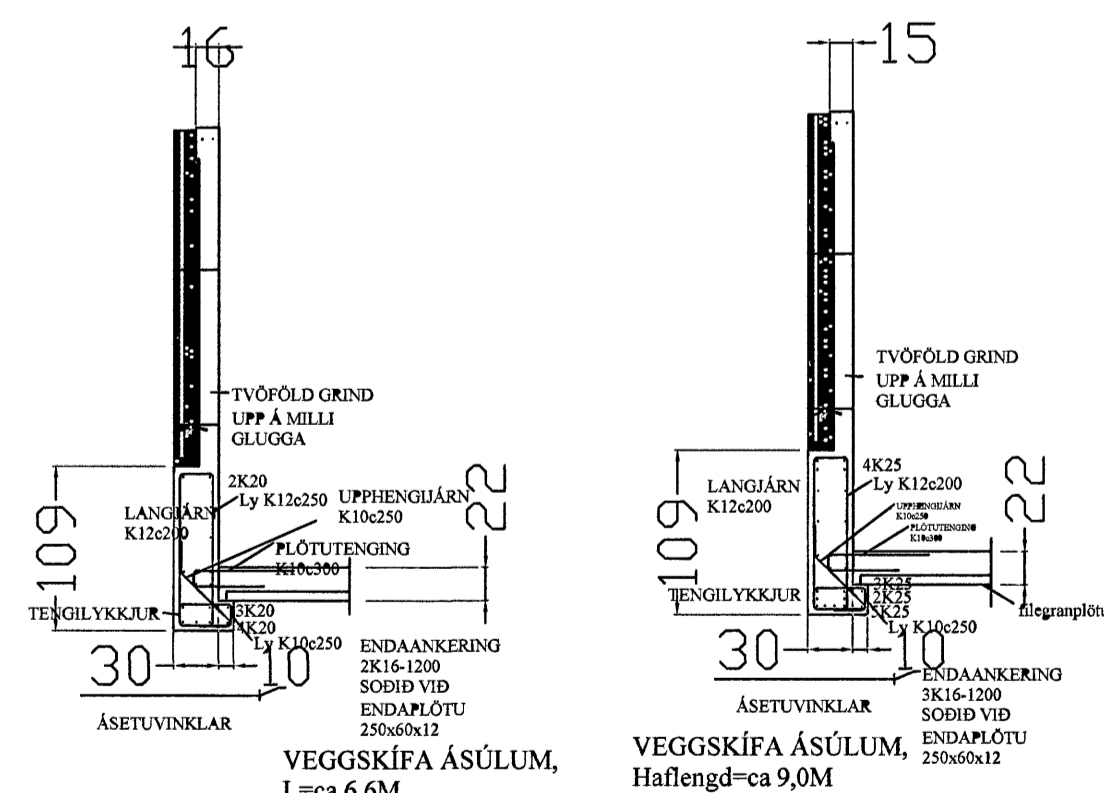
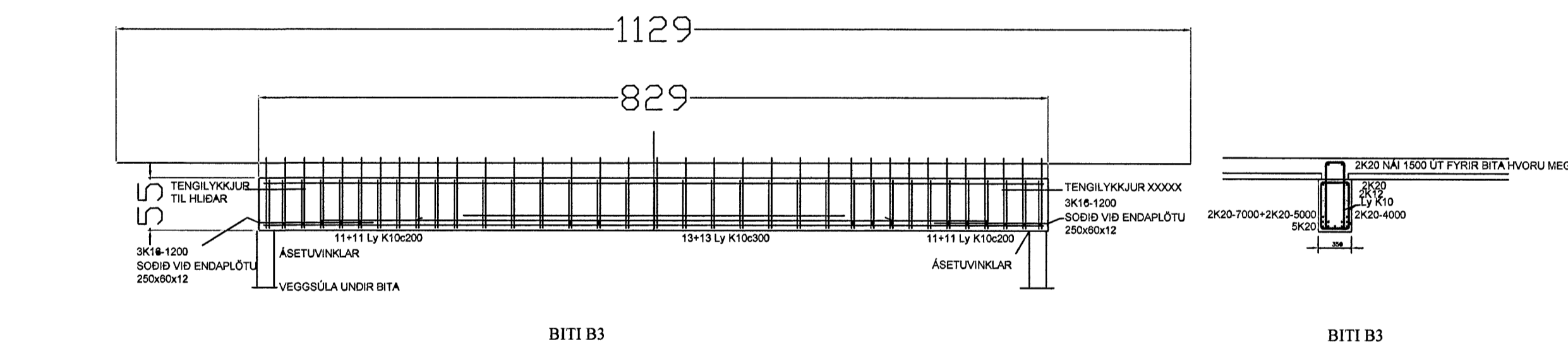
Bitar undir plötum koma forsteyptir, sjá sérstakar teikningar. eftir að búið er að koma fyrir filegranplötum skal steja 2 stk k 20 efst í bitanna

Súlur í iðnaðarbilum eru forsteiptar. frágangur súlna í plötum er á sérstöku sniði. Einnig eru steiptar súlur í burðarveggjum iðnaðarrýma, þessar súlur eru byggðar upp á sama máta og staðsteyptu súlurnar

Stigar í iðnaðarrými eru forsteyptir, en milli plata í stigum er staðsteypt. í skrifstofurými eru stigar staðsteyptir sjá teikningu

Veggir í iðnaðarhúsnæði eru jafnframt burðarbitar filegranplötur hvíla á Snið sýnir nánari útfærslu.

Forsteyptir veggir eru útfærðir og teiknaðir af Smellinn ehf samkvæmt vottuðu gæðakerfi þeirra



Byggingatillit HAFNARFIRÐI
Afgreitt þann
15 AUG 2007
L. Co.

Sigurbjartur Halldórsson Birtingahvítal 14, 110 Reykjavík Sími: 2309558-3479 Sími: 9788022	Klettur ehf 06.07.07 1:20	Cuxhavengata 1, Hafnarfirði Súlur og bitar bending platna, skýringar 05-1	B108 05-1
Sigurbjartur Halldórsson Byggingatekniáæðingur			