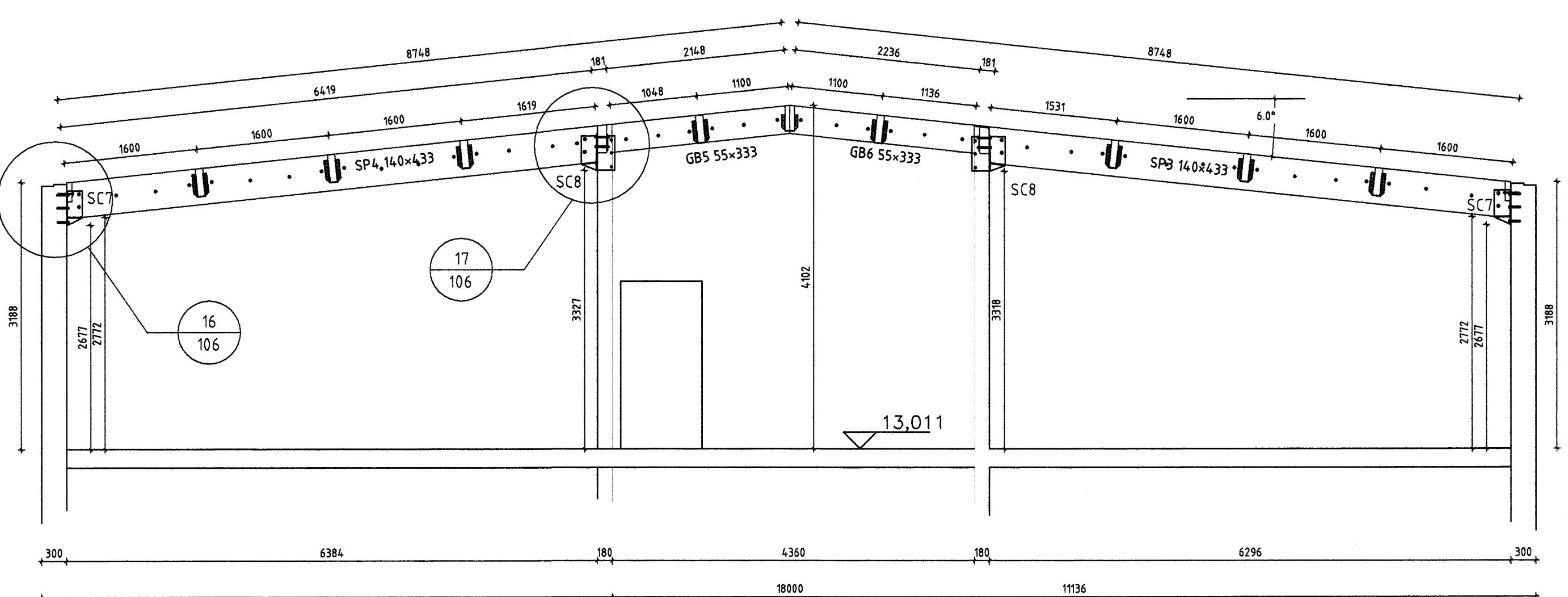
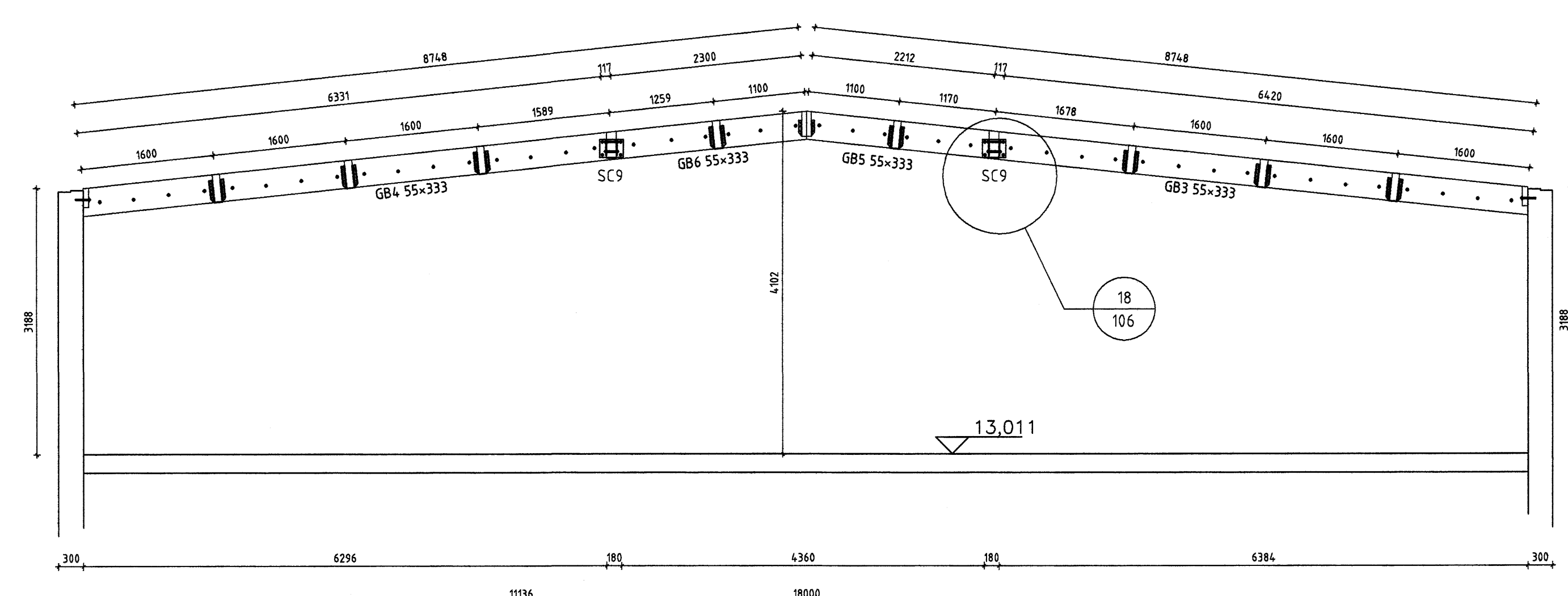


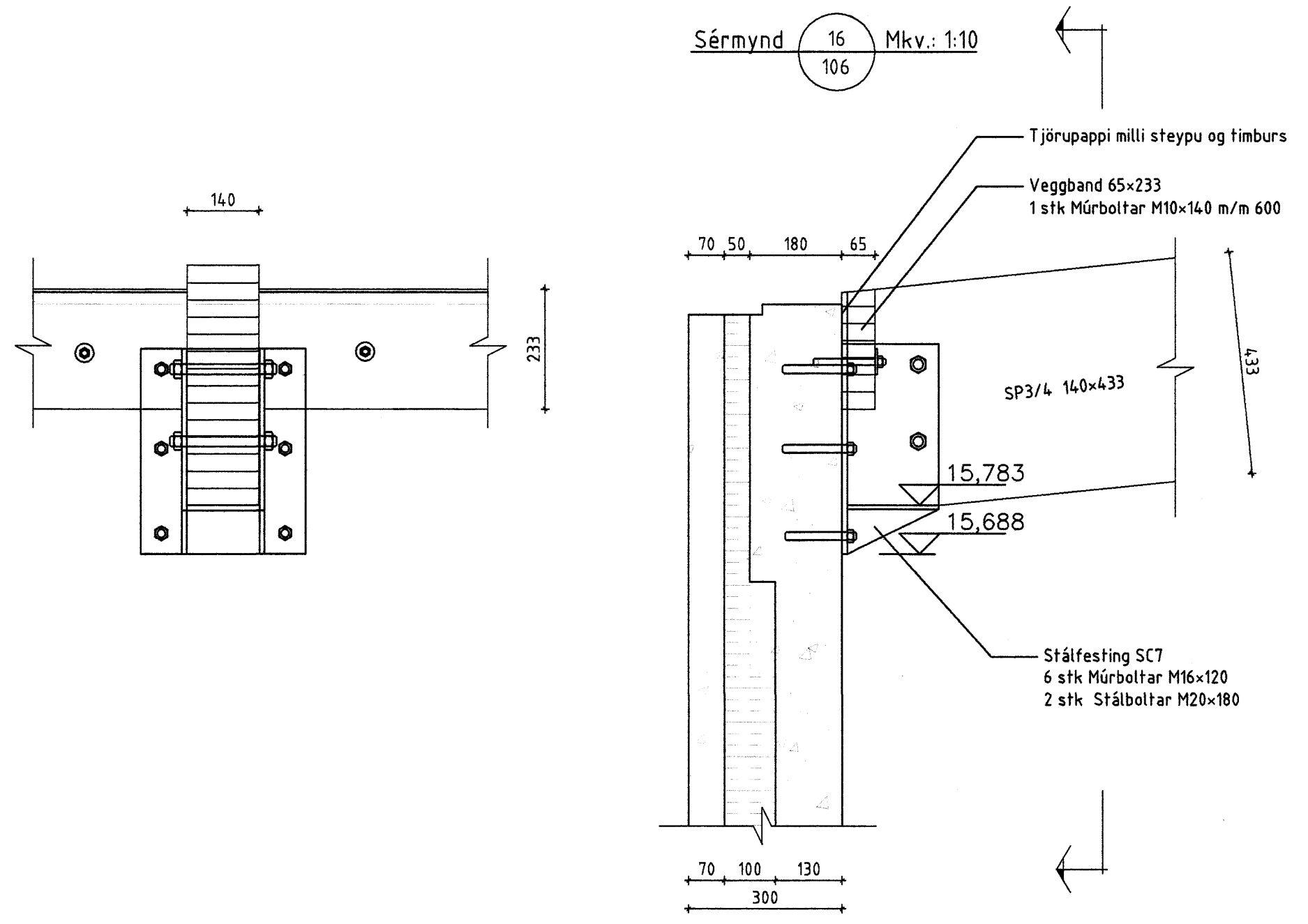
Dversnið E Mkv. 1:50



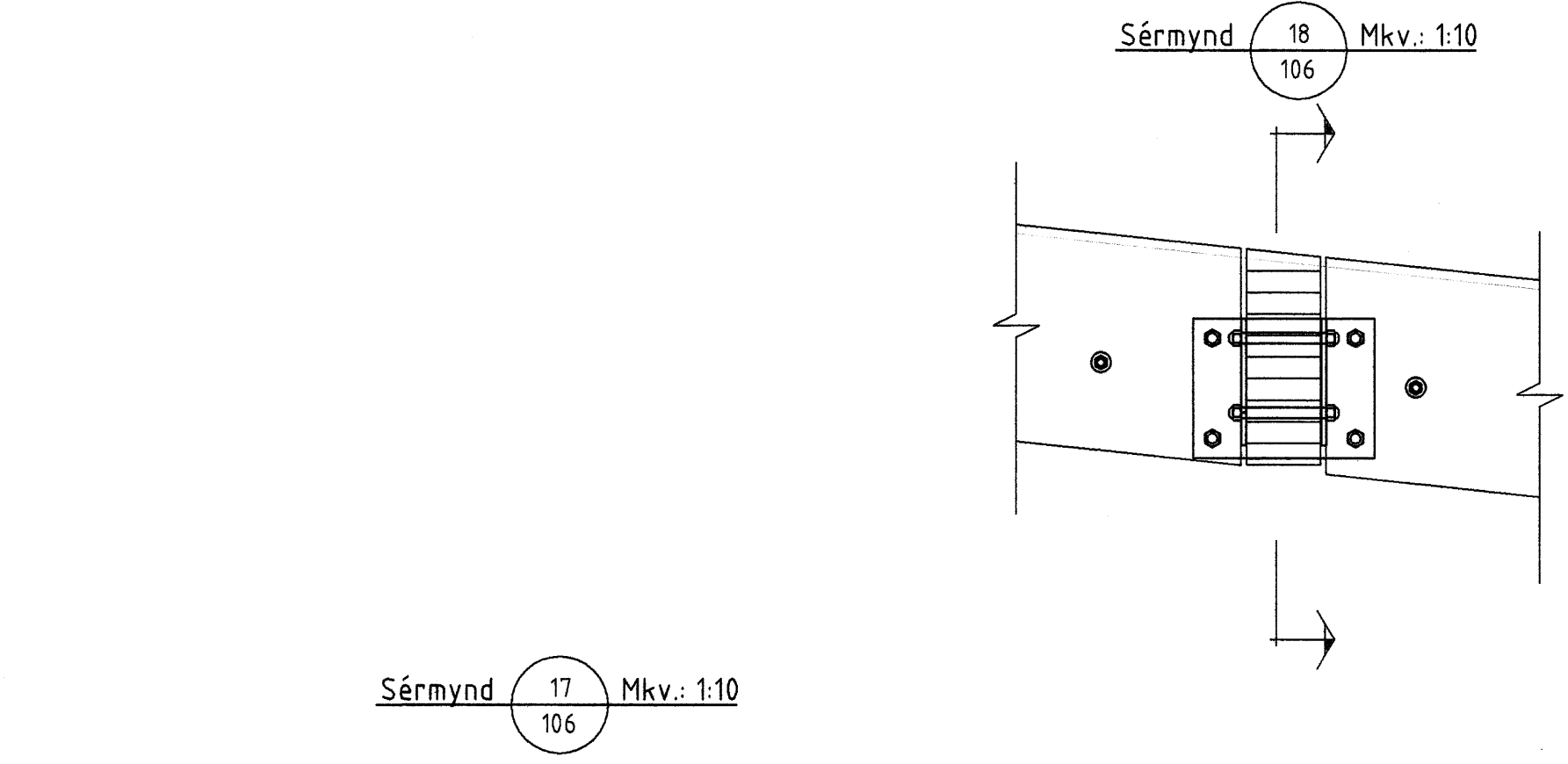
Dversnið F Mkv. 1:50



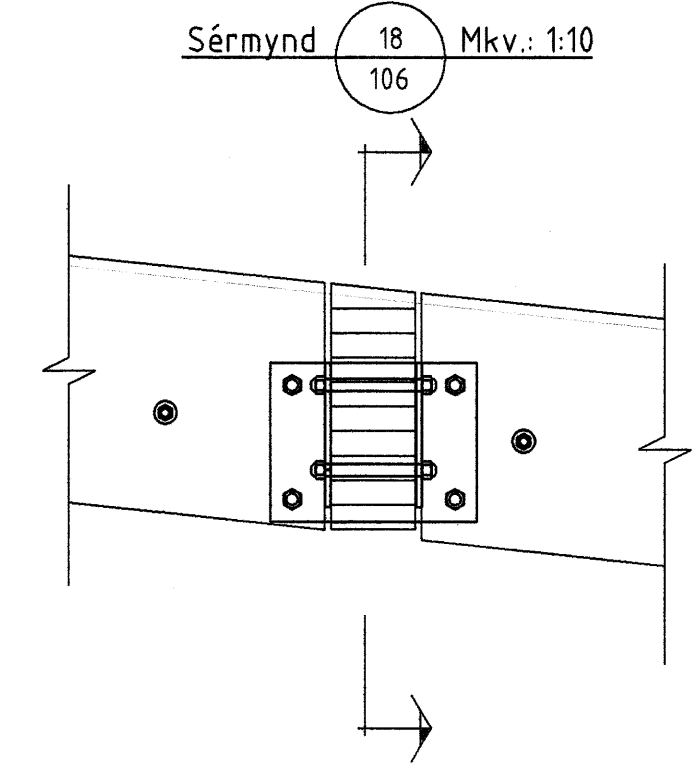
Dversnið G Mkv. 1:50



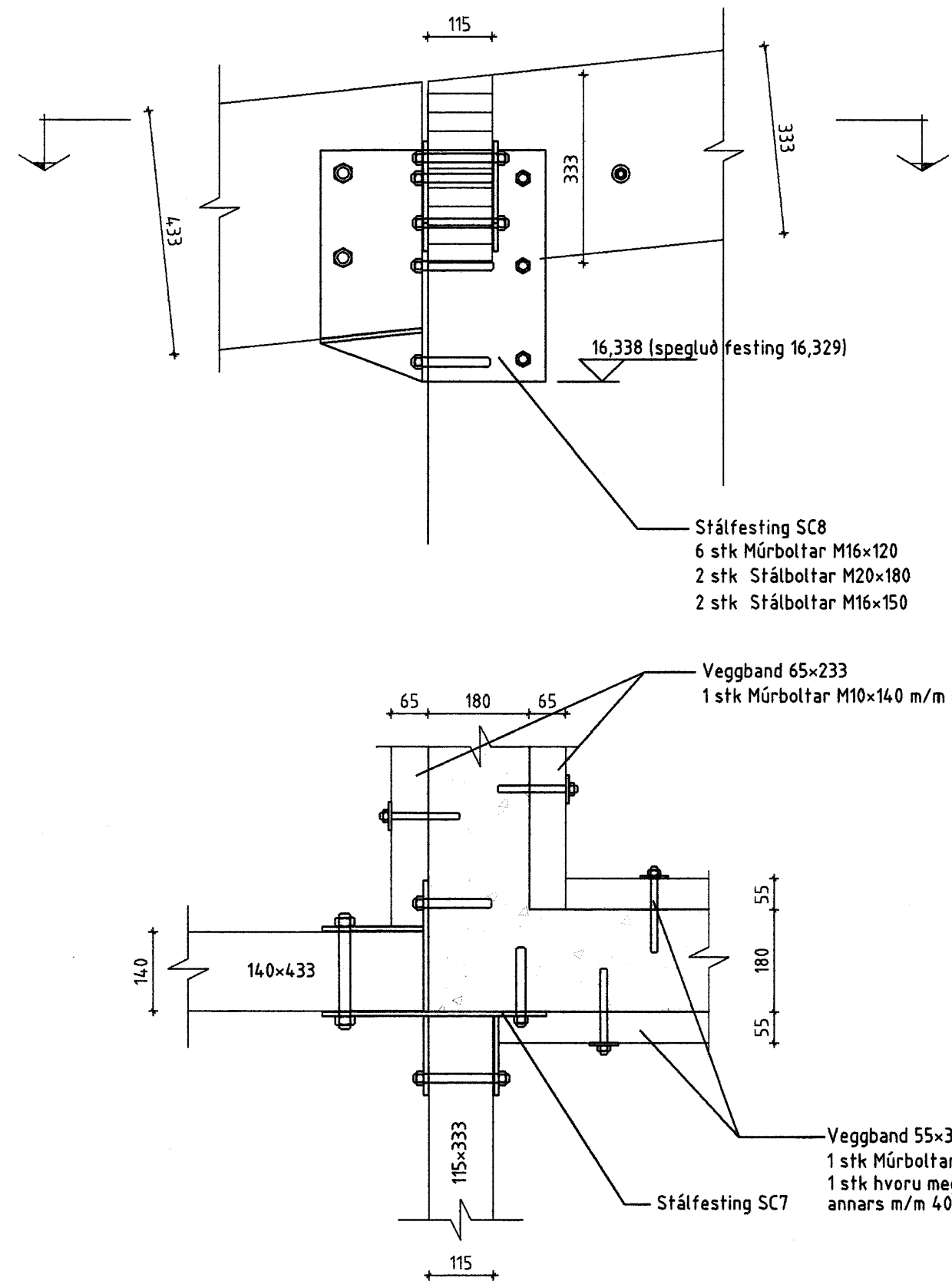
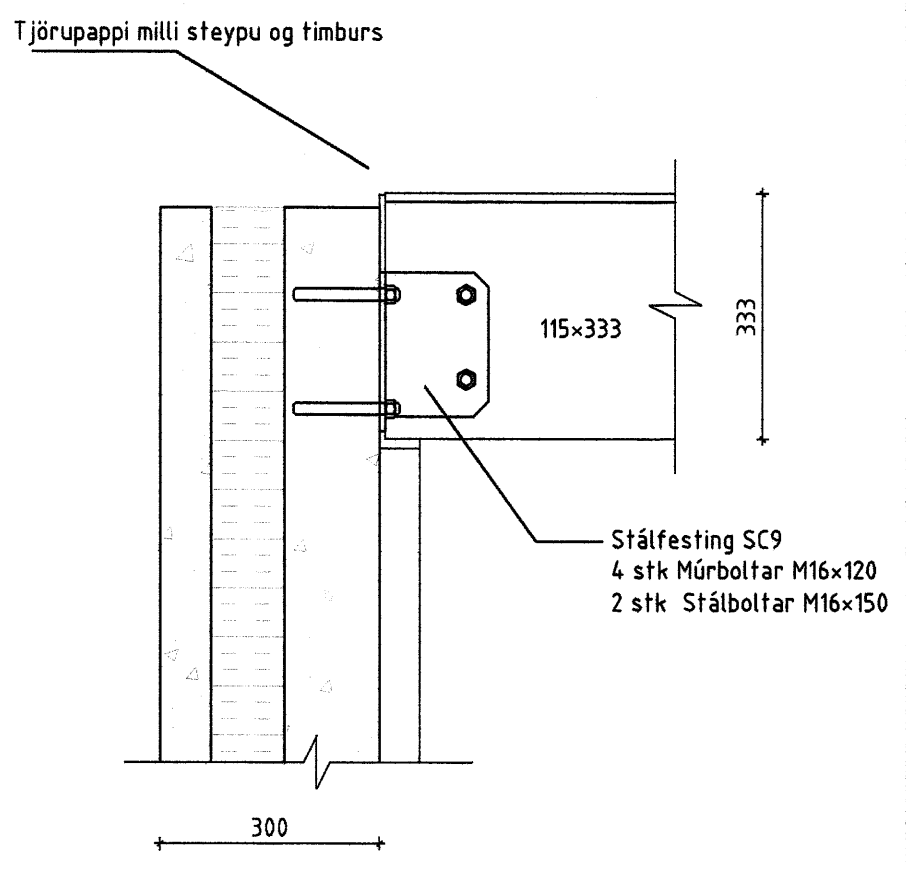
Sérmynd 16 Mkv.: 1:10



Sérmynd 17 Mkv.: 1:10



Sérmynd 18 Mkv.: 1:10



Byggingaulltrúi Hafnarfjarðar
Afgreitt þann
15 AUG 2007
G.G.

Númer	Dags.	Skýring breytingar	Br. af
ÖLL AFNOT OG AFRITUN TEIKNINGAR AD HLUATA EÐA Í HEILD ER HÁÐ SKRIFLEGU LEYFI LÍMTRÉVIRNETS EHF.			
Límtrevirnet Tæknidæll Gyrfafísi 9, 112 Reykjavík tlf. 700269-2729 Sími: 530 6000 Fax: 530 6019		MKV. 150, 1:10 DAGS. 19.7.2007 VERKNR. 2006020055 ÚTGÁFA NR. 1	NR. TEIKNINGAR 106
HEITI VERKS: Cuxhavengata 1		HEITI TEIKNINGAR Dversnið E, F og G sérmyndir	
HEITI HÖNNUNAR Bjarni Ingibergsson Byggingateknifræðingur 030861-2729		DAGS. ÁRITUNAR 20/8 07 DAGS. ÁRITUNAR 5/8 07	