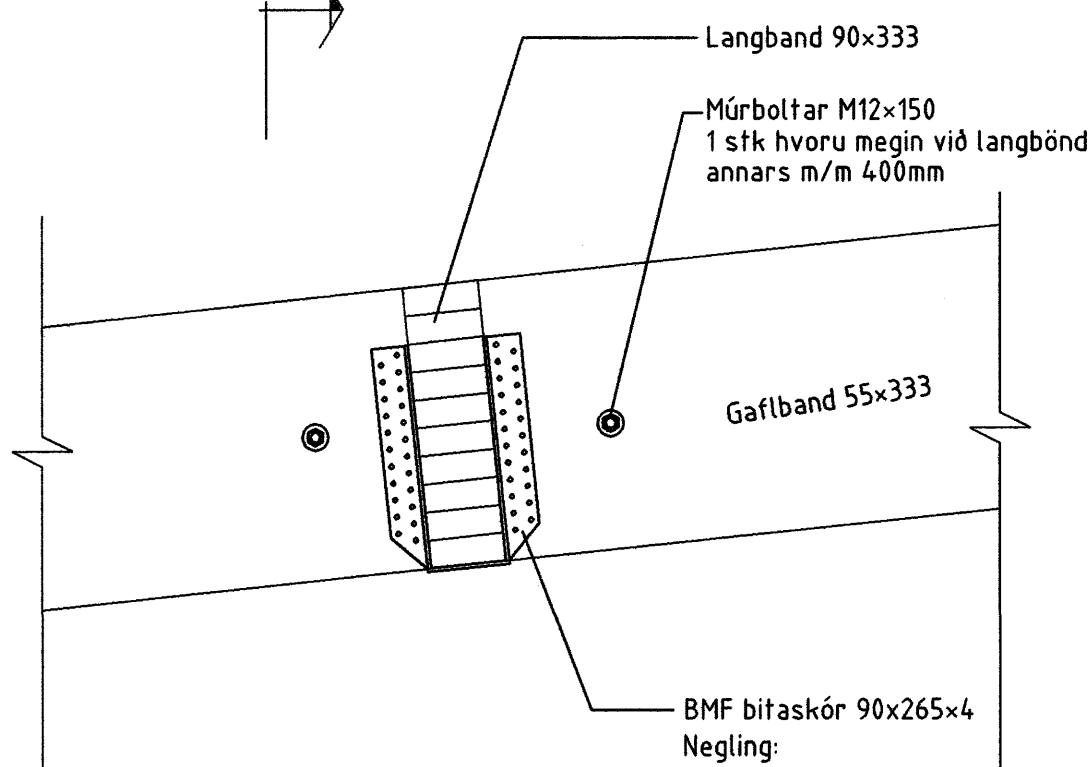


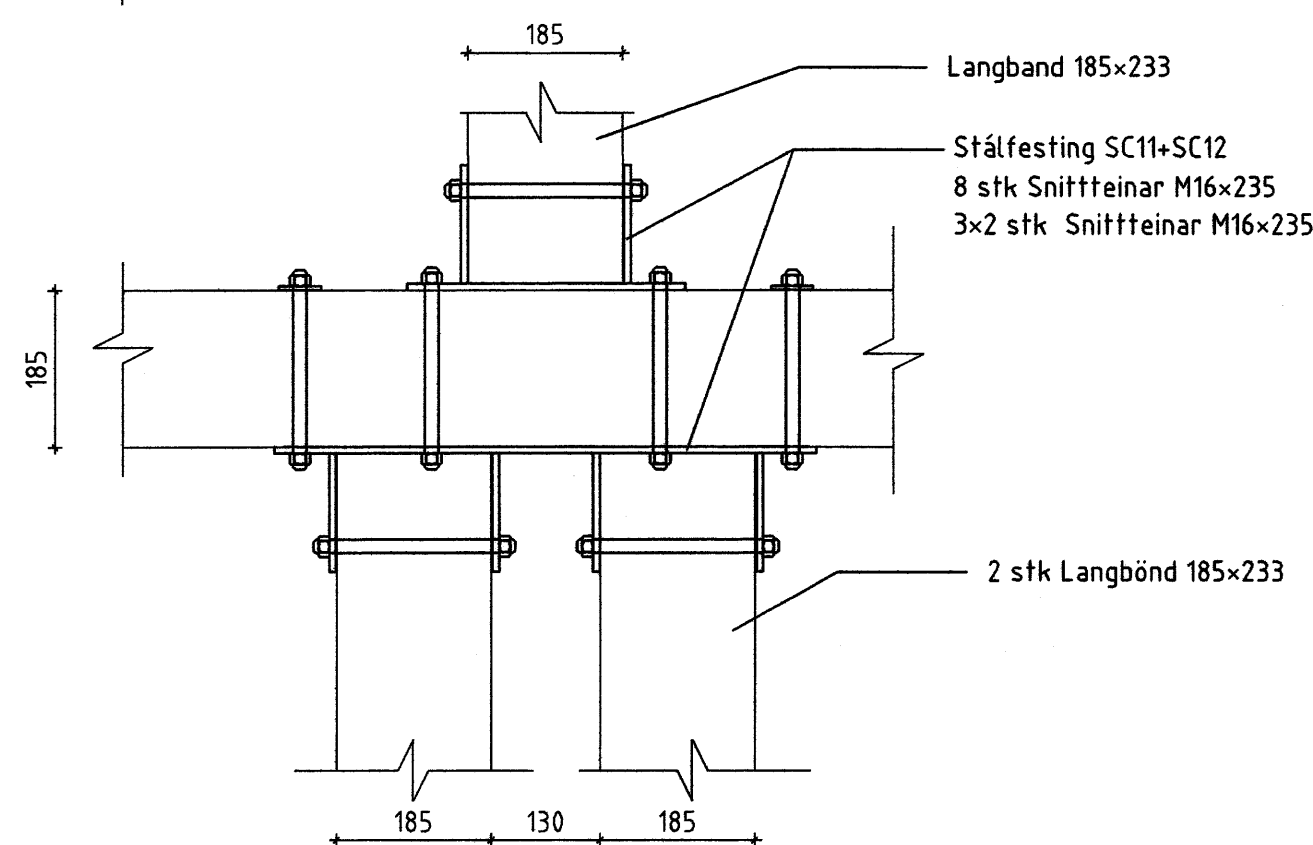
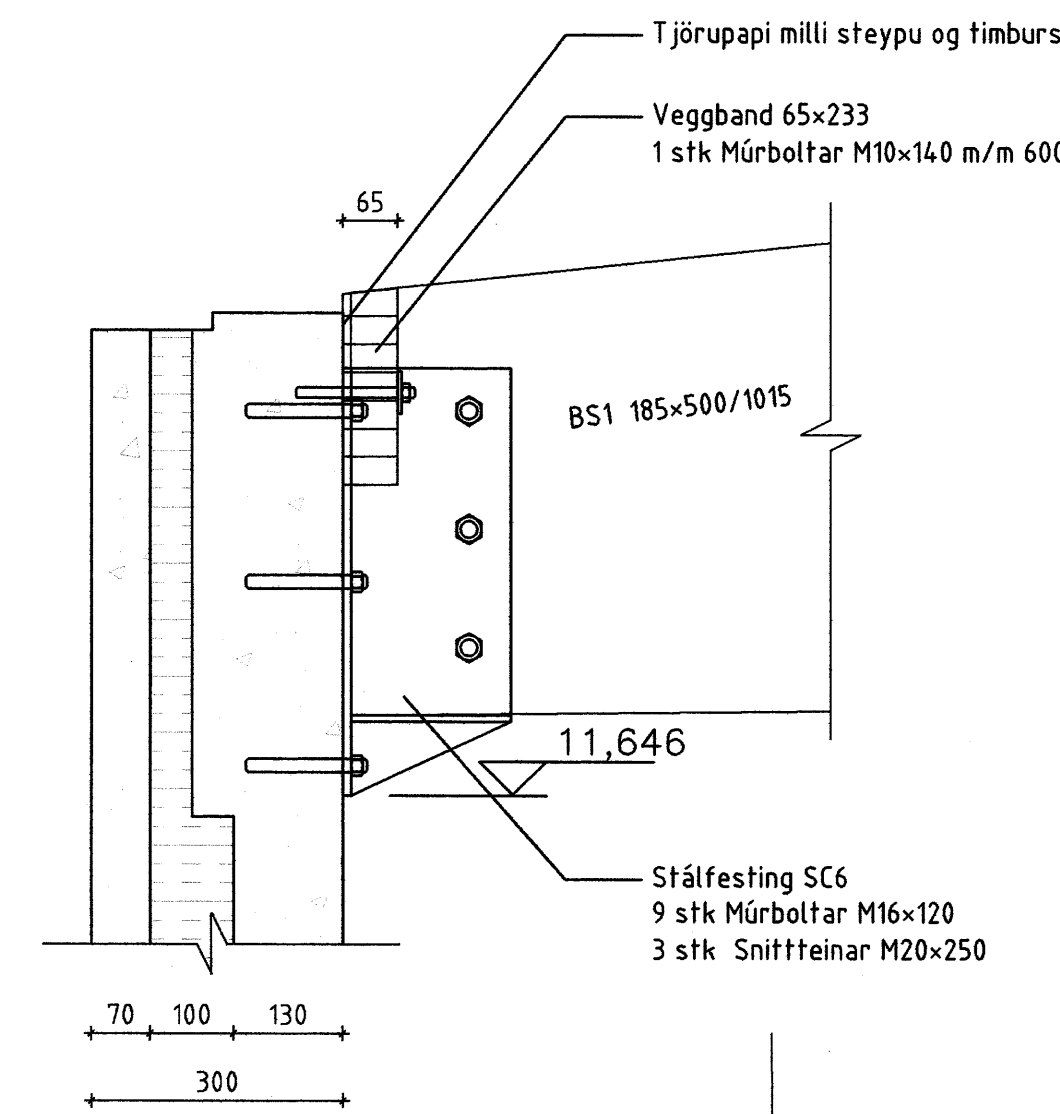
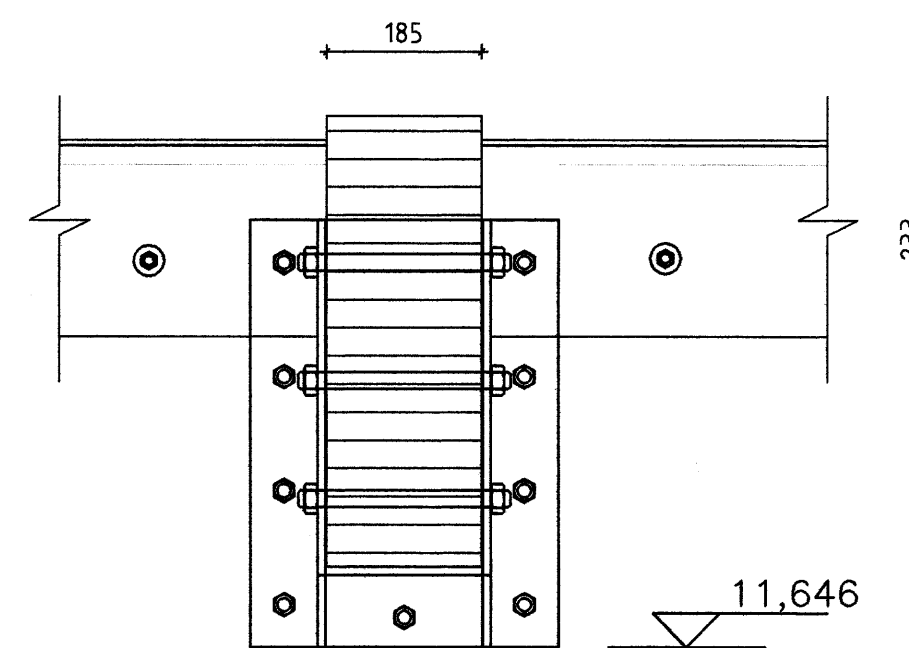
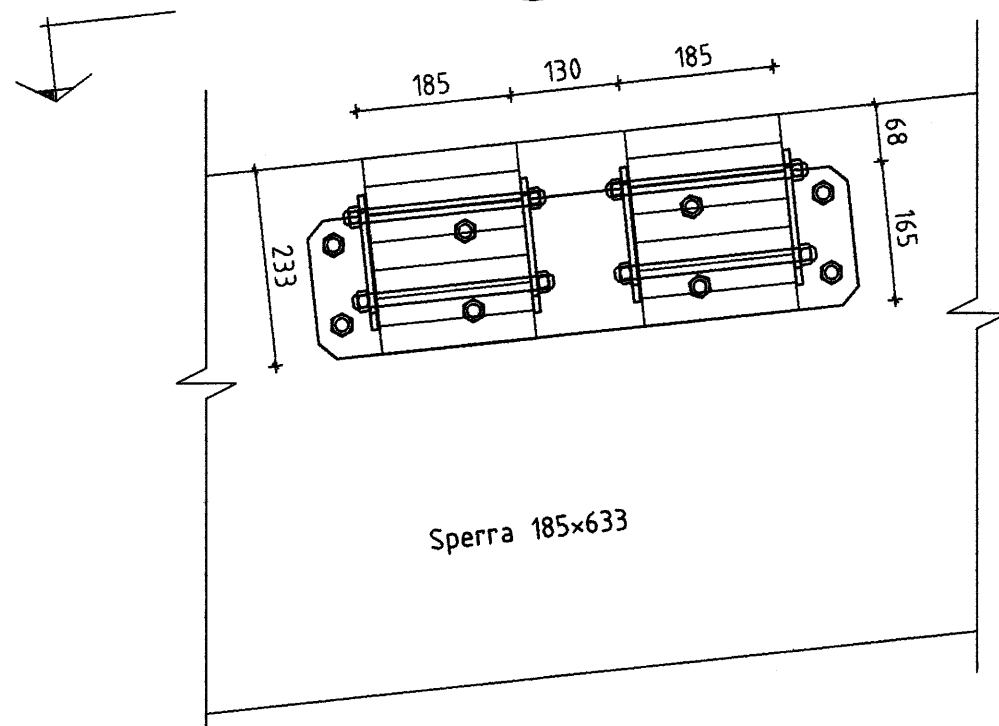
Sérmynd 12 Mkv.: 1:10
104

Dversnið D Mkv. 1:50
101

Sérmynd 9 Mkv.: 1:10
105



Sérmynd 13 Mkv.: 1:10
104



Bygginguvalfrúli Hafnarjarðar
Algrætt þann
15 AUG 2007
G.G.

ÖLL AFNOT OG AFRITUN TEKNINGAR AD HLUTA EÐA Í HEILD ER HÁÐ SKRIFLEGU LEYFI LÍMTRÉVIRNETS EHF.

Númer	Dags.	Skýring breytingar	Br. af		
Tahnúmer Gylfarið 9, 112 Reykjavík Sími: 530 6000 Fax: 530 6019		MKV. 1:50, 1:10	DAGS. 19.7.2007	VERKNR. 2006020055	ÚTGÁFA NR. 1
HEITI VERKS Cuxhavengata 1		TEIKN. KB	REIKN. KB	YFIRF. KB	NR. TEKNINGAR 105
HEITI TEKNINGAR Dversnið D sérmyndir		ÁRITUN HÖNNUNAR ÁRITUN SAMRÆÐIS HÖNNUNAR	DAGS. ÁRITUNAR 20/07	DAGS. ÁRITUNAR 20/07	