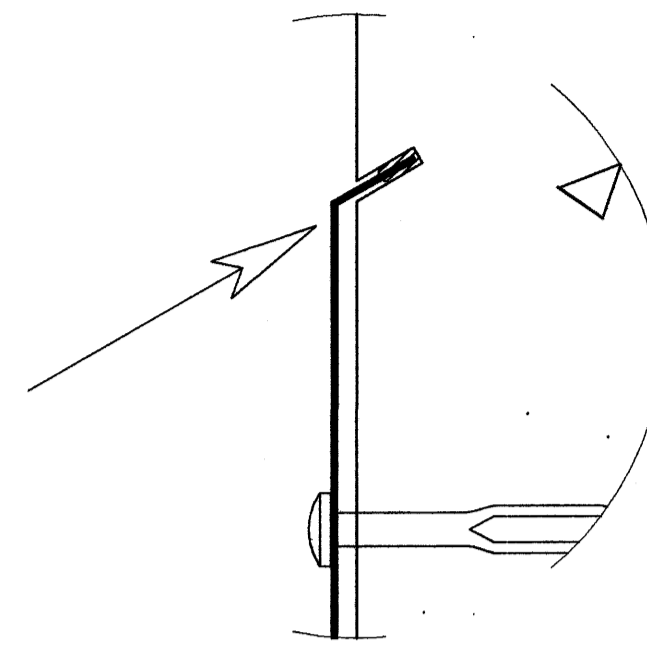
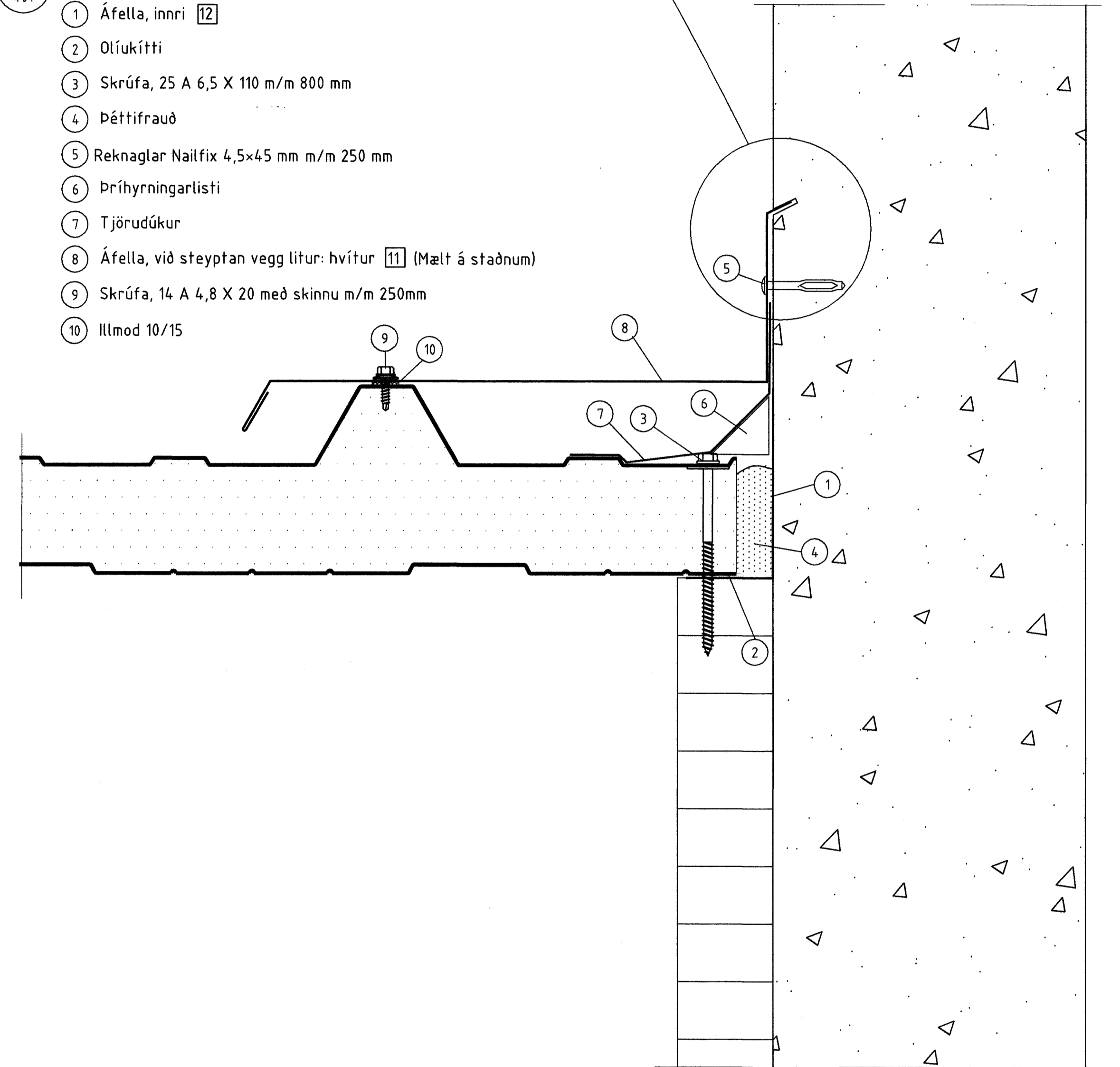


Saga á fyrir áfelli 10 - 15 mm djúpa rák, hreinsa sárið, grunna og kíttu með límkíttri



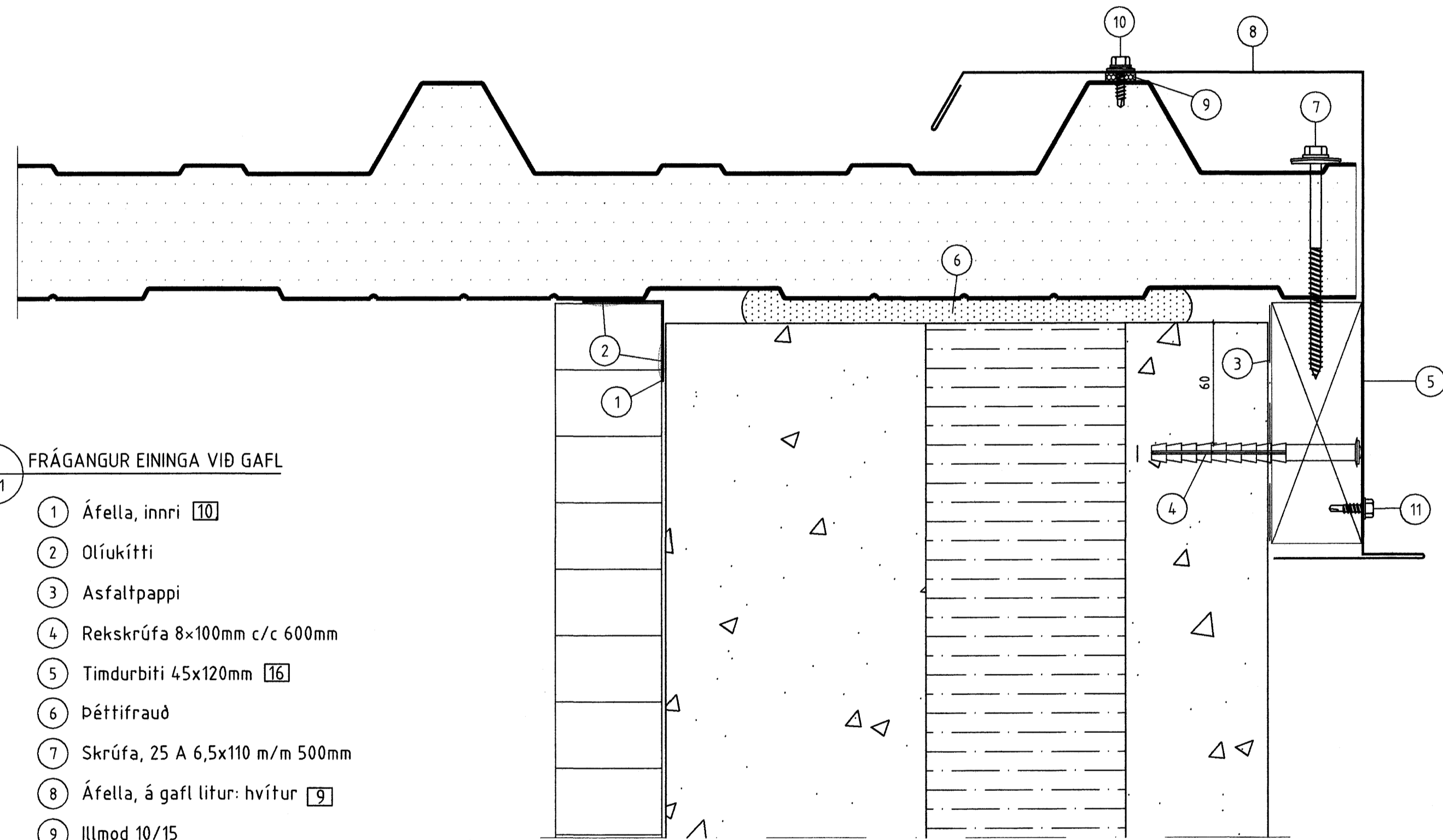
6 FRÁGANGUR ÞAKEININGA VIÐ STEYPTAN VEGG

- 1 Áfella, innri [12]
- 2 Olíukíttri
- 3 Skrúfa, 25 A 6,5 X 110 m/m 800 mm
- 4 Þéttifraud
- 5 Reknaglar Nailfix 4,5x45 mm m/m 250 mm
- 6 Þríhyrningarlisti
- 7 Tjörudúkur
- 8 Áfella, við steypan vegg litur: hvítur [11] (Mælt á staðnum)
- 9 Skrúfa, 14 A 4,8 X 20 með skinnu m/m 250mm
- 10 Illmod 10/15



5 FRÁGANGUR EINGA VIÐ GAFL

- 1 Áfella, innri [10]
- 2 Olíukíttri
- 3 Asfaltþappi
- 4 Rekskrúfa 8x100mm c/c 600mm
- 5 Tímurbíti 45x120mm [16]
- 6 Þéttifraud
- 7 Skrúfa, 25 A 6,5x110 m/m 500mm
- 8 Áfella, á gafi litur: hvítur [9]
- 9 Illmod 10/15
- 10 Skrúfa, 14 A 4,8 X 20 með skinnu m/m 250mm
- 11 Skrúfa, 4,8 X 17 m/m 250 mm litur: hvítur



Byggingatulltrúi Hafnarfjarðar
Alfreitt Þann
15 AUG 2007
G.G.

ÖLL AFNOT OG AFRITUN TEKNINGAR AD HLUTA EÐA Í HEILD ER HÁÐ SKRIFLEGU LEYFI LÍMTRÉVIRNETS EHF.

Númer	Dags.	Skýring breytingar	Br. af
Tahnúð Gylfalið 9, 112 Reykjavík Sími: 530 6000 Fax: 530 6019		MKV. 12 DAGS. 19.7.2007 VERKNR. 2006020055	ÚTGÁFA NR. 1 NR. TEKNINGAR 408
HEITI VERKS: Cuxhavengata 1 Hafnarfjörð		NAFN HÖNNUNAR Bjarni Ingbergsson Byggingateknifræðingur 030861-2729	
HEITI TEKNINGAR sérmyndir		ÁRITUN HÖNNUNAR ÁRITUN SAMRÆM HÖNNUNAR 9/8 07	
		DAGS. ÁRITUNAR 29/8 07 DAGS. ÁRITUNAR	