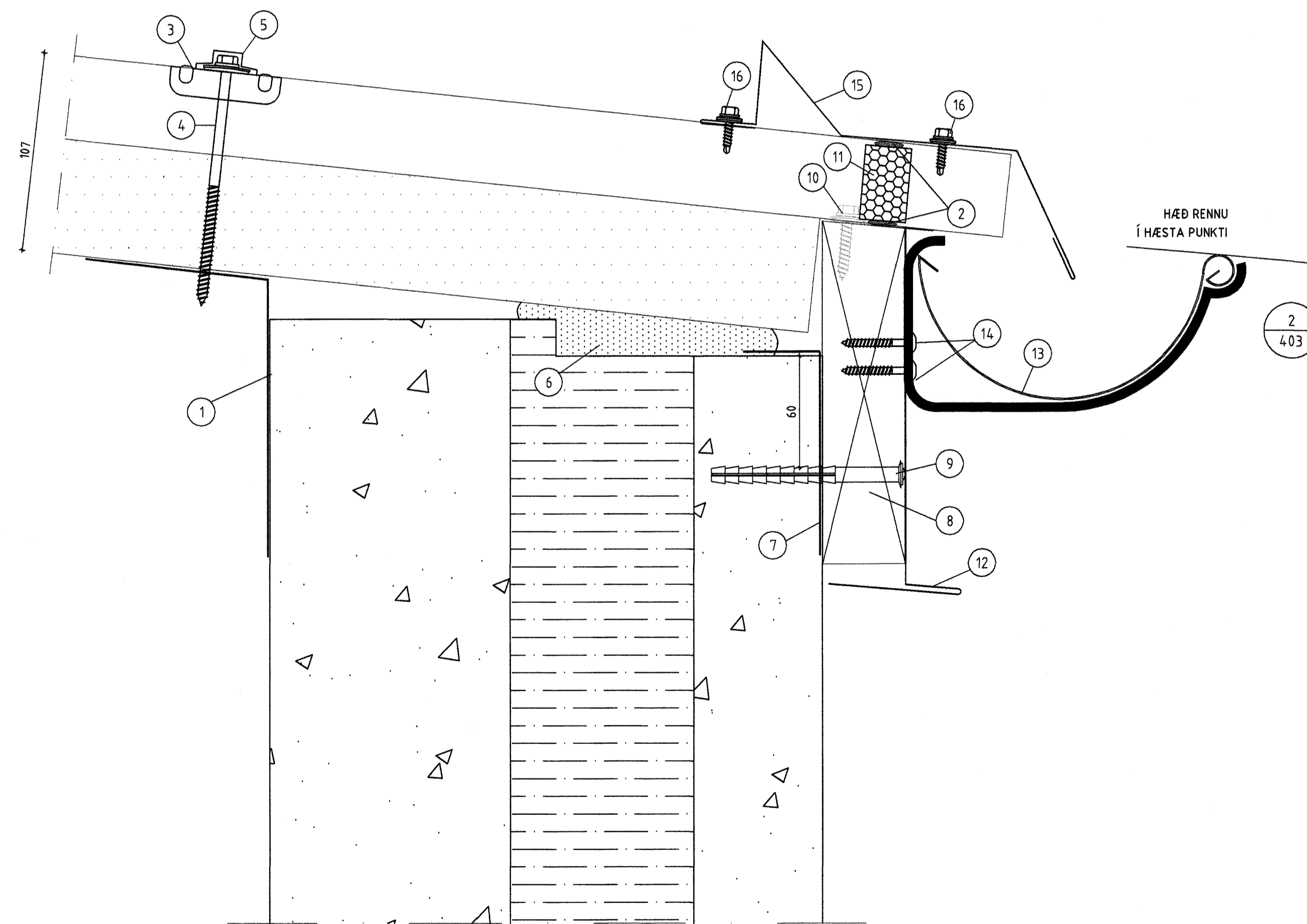


1 FRÁGANGUR EININGA Í MÆNI  
403

- 1 Áfella, innri
- 2 Olíukítta
- 3 Skrúfa, 25 A 6,5 X 200 í hverja hábáru
- 4 Þéttifraud
- 5 Báruþéttlisti efri
- 6 Áfella, kjöllok beygð litur: hvítur
- 7 Áfella, kjölur litur: hvítur
- 8 Skrúfa, 14 A 4,8 X 20 með skinnu 2 í hverja hábáru



2 FRÁGANGUR VIÐ ÞAKRENNU  
403

- 1 Stálvinkill
- 2 Olíukítta
- 3 Trapisuskinna 45mm litur: hvítur
- 4 Skrúfa, 25 A 6,5x130 í hverja hábáru
- 5 Plasthetta, litur: hvítur
- 6 Festifraud
- 7 Asfaltþappi
- 8 Biti 45 X 185 með 6° sniði
- 9 Rekskrúfa 8x100mm c/c 800mm
- 10 Skrúfa, 25 A 6,5 X 35 2 stk í hverja lágbáru
- 11 Báruþéttlisti, neðri
- 12 Áfella, við rennu litur: hvítur
- 13 Renna og rennubönd við aðra hverja hábáru litur: hvítur
- 14 Skrúfa, 4,8 X 38 trox 2 stk í hvert rennuband
- 15 Áfella, snjóhemill litur: hvítur
- 16 Skrúfa, 14 A 4,8 X 20 með skinnu, 2 í hverja hábáru



ÖLL AFNOT OG AFRITUN TEIKNINGAR AD HLUTA EÐA Í HEILD ER HÁÐ SKRIFLEGU LEYFI LÍMTRÉVIRNETS EHF.

Númer	Dags	Skýring breytingar	Br. af
MKV. DAGS. VERKNR. ÚTGÁFA NR. 1:2 19.7.2007 2006020055 1		TEKN. REIKN. YFIRF. NR. TEIKNINGAR BH BH	
<b>LímtréVernet</b> Tæknidælt Gyfraföt 9, 112 Reykjavík Sími: 530 6000 Fax: 530 6019		NAFN HÖNNUÐAR Bjarni Ingibergsson Byggingatæknifræðingur 030861-2729	
HEITI VERKS: Cuxhavengata 1 Hafnarfjörði		<b>406</b>	
HEITI TEIKNINGAR sérmýndir		DAGS. ÁRTUNAR 9/8/07	
ÁRTUN HÖNNUÐAR ÁRTUN SAMRÆM HÖNNUÐAR		DAGS. ÁRTUNAR	