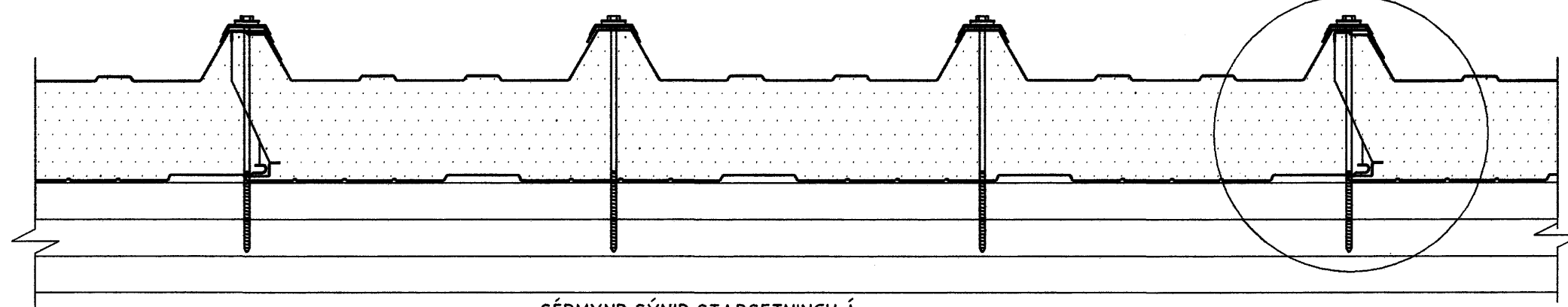
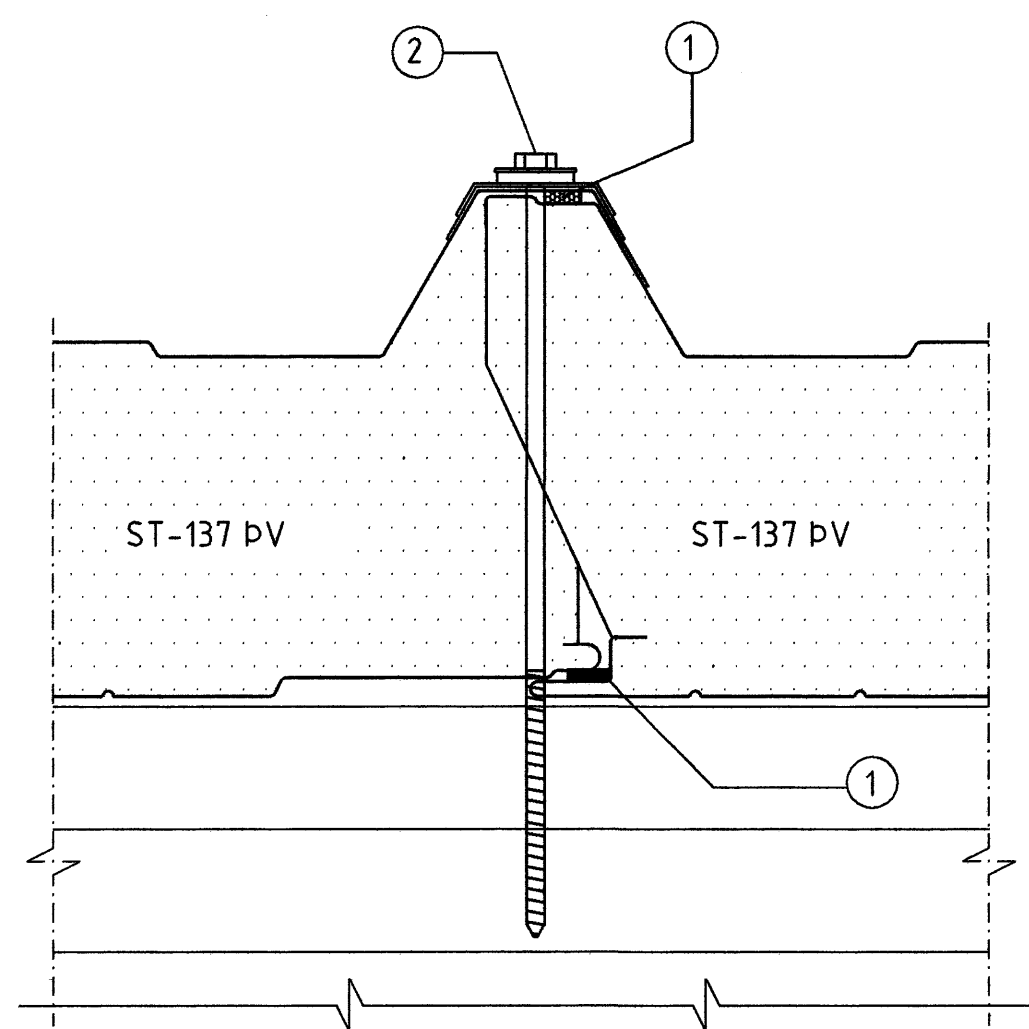


SÝNIR STAÐSETNINGU Á
SKRÚFUM Í ST-137 ÞV ÞAKEININGU



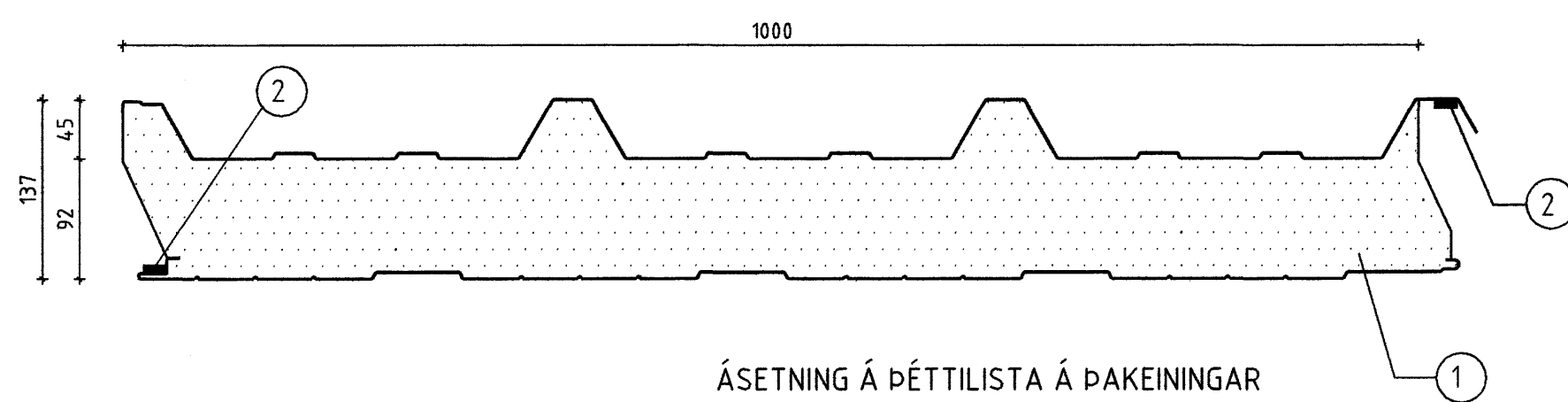
SÉRMYND SÝNIR STAÐSETNINGU Á
SKRÚFUM Í ÞAKEININGU
MKV. 1:5



SKÝRINGAR:

- ① ILLMOD ÞÉTTILISTI, 15x10 mm (b×h)
- ② FESTISKRÚFA Í TRÉ 6,5 X 200
MEÐ 19 mm ÞÉTTISKINNU OG TRAPÍZUSKINNU
Í HVERJA HÁBÁRU OG LANGBAND.

MKV.: 1:2



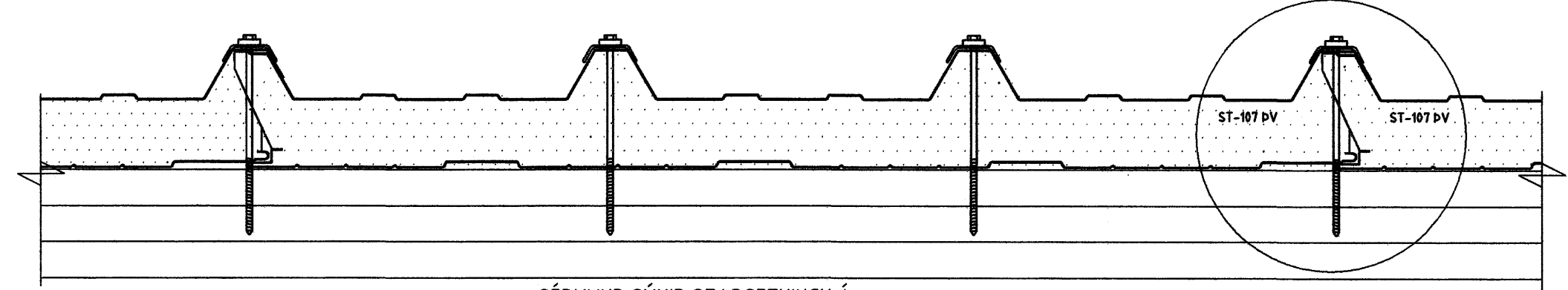
ÁSETNING Á ÞÉTTILISTA Á ÞAKEININGAR
FYRIR UPPSETNINGU ÞEIRRA

MKV. 1:5

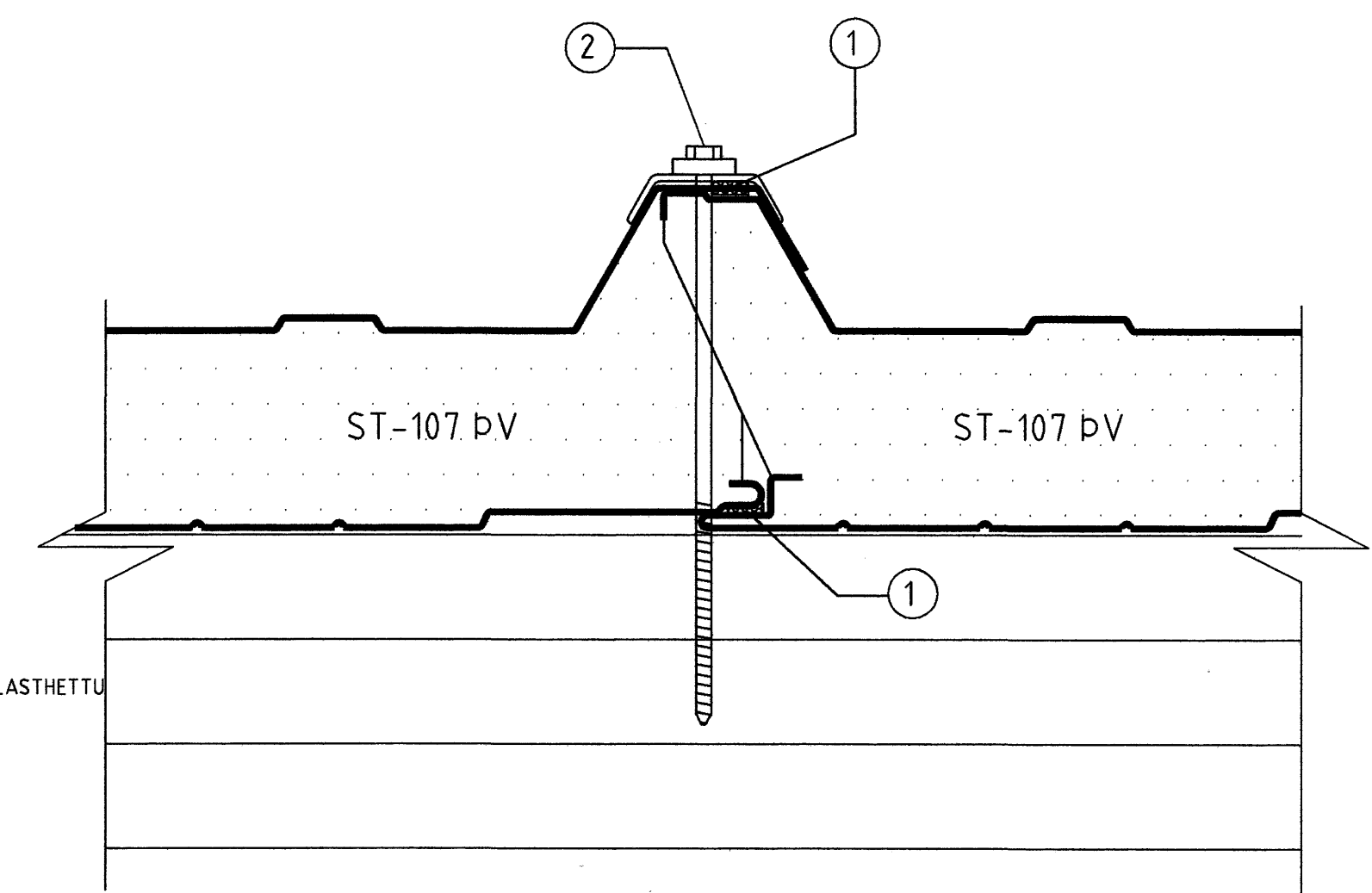
SKÝRINGAR Á ÞEIM FYLGIHLUTUM
SEM LÍMTRÉ VÍRNET ehf. LEGGUR TIL:

- ① ST-137 ÞV ÞAKEINING
- ② ILLMOD ÞÉTTILISTI, 15x10 mm (b×h) SETTUR
Á ENINGU STUTTU FYRIR UPPSETNINGU HENNAR.
LISTINN GEYMIST Á KÖLDUM STAÐ

SÝNIR STAÐSETNINGU Á
SKRÚFUM Í ST-107 ÞV ÞAKEININGU

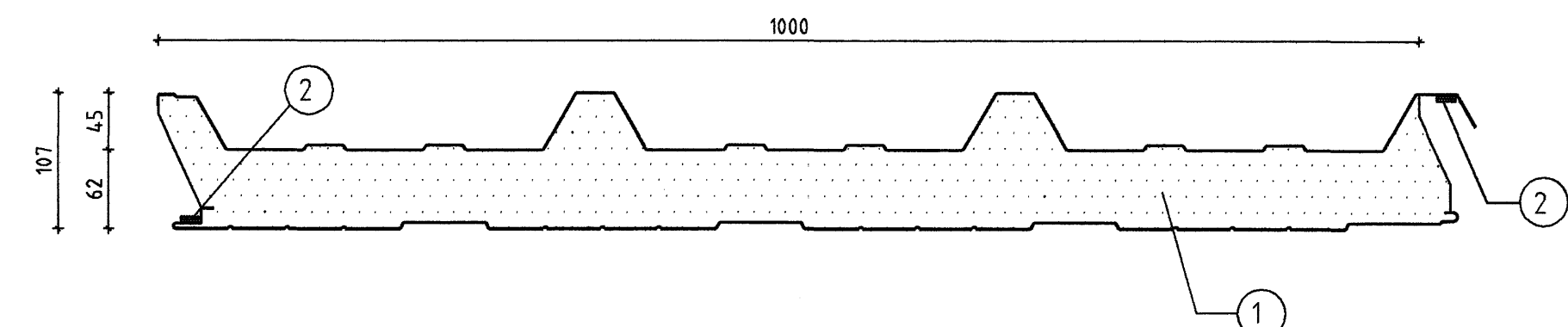


SÉRMYND SÝNIR STAÐSETNINGU Á
SKRÚFUM Í ÞAKEININGU
MKV. 1:5



SKÝRINGAR:

- ① ILLMOD ÞÉTTILISTI, 15x10 mm (b×h)
- ② FESTISKRÚFA Í TRÉ 6,5 X 170
MEÐ 19 mm ÞÉTTISKINNU, TRAPÍZUSKINNU OG PLASTHETTU
Í HVERJA HÁBÁRU OG LANGBAND.



ÁSETNING Á ÞÉTTILISTA Á ÞAKEININGAR
FYRIR UPPSETNINGU ÞEIRRA

MKV. 1:5

SKÝRINGAR Á ÞEIM FYLGIHLUTUM
SEM LÍMTRÉ VÍRNET ehf. LEGGUR TIL:

- ① ST-107 ÞV ÞAKEINING
- ② ILLMOD ÞÉTTILISTI, 15x10 mm (b×h) SETTUR
Á ENINGU STUTTU FYRIR UPPSETNINGU HENNAR.
LISTINN GEYMIST Á KÖLDUM STAÐ



Númer	Dags.	Skýring breytingar	Br. af
ÖLL AFNOT OG AFRITUN TEKNINGAR AD HLUTA EDA Í HEILD ER HÁÐ SKRIFLEGU LEYFI LÍMTRÉVÍRNETS EHF.			
MKV. 1:5 og 1:2 A1 LímréVírnet Tæknideild Viðarhöfða 2b, 110 Reykjavík Sími: 530 6000 Fax: 530 6019		DAGS. 19.7.2007 REKNI. YFIRF.	VERKNR. 2006020055 ÚTGÁFA NR. 01 NR. TEKNINGAR
HEITI VERKS: Cuxhavengata 1		NAFN HÖNNUÐAR Bjarni Ingibergsson byggingateknifræðingur kt. 030861-2729	
HEITI TEKNINGAR Festingar Yleininga		405 DAGS. ÁRITUNAR 29/7/07 DAGS. ÁRITUNAR 9/8/07	