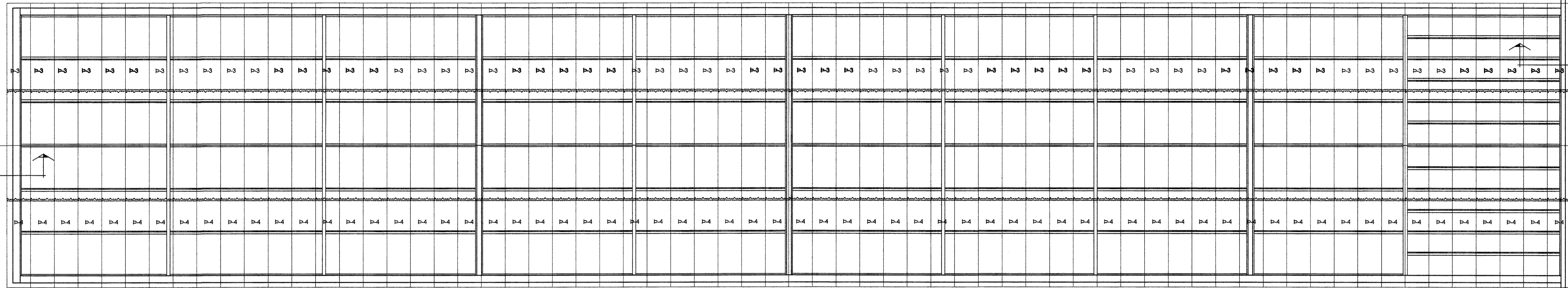
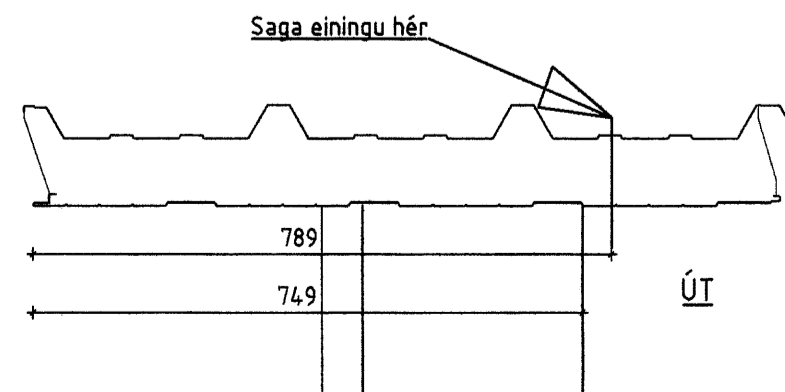
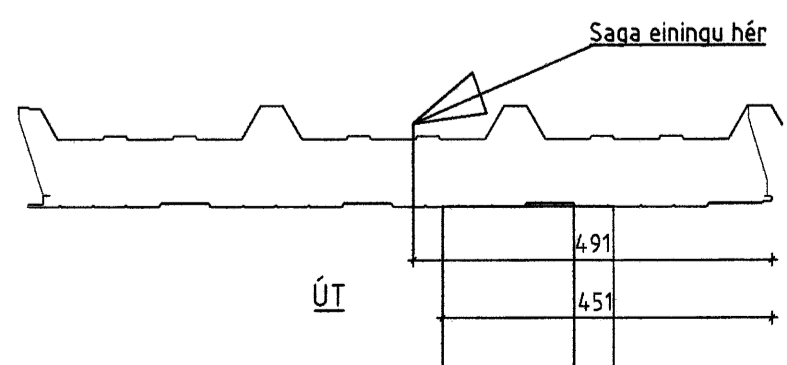
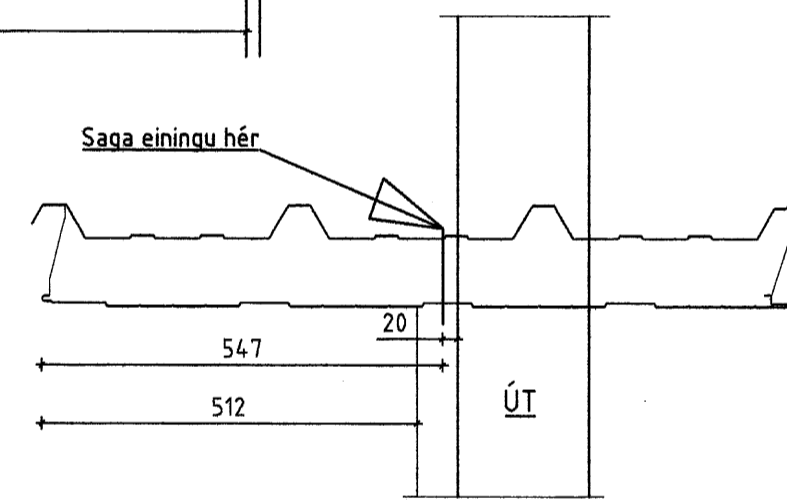
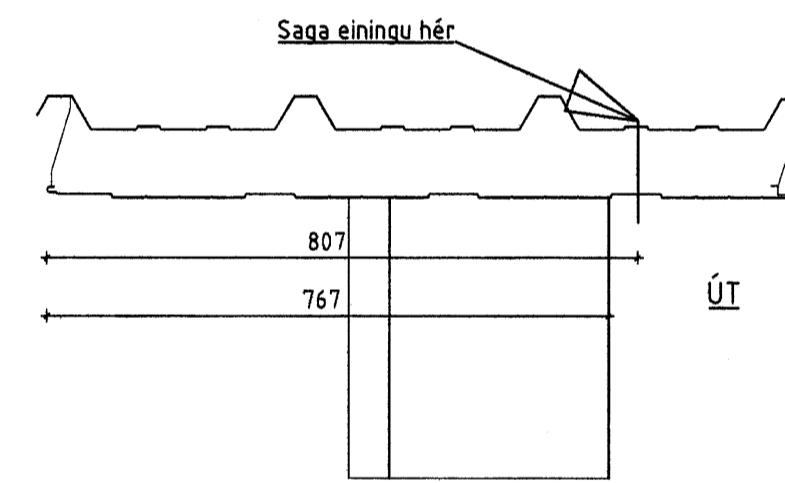
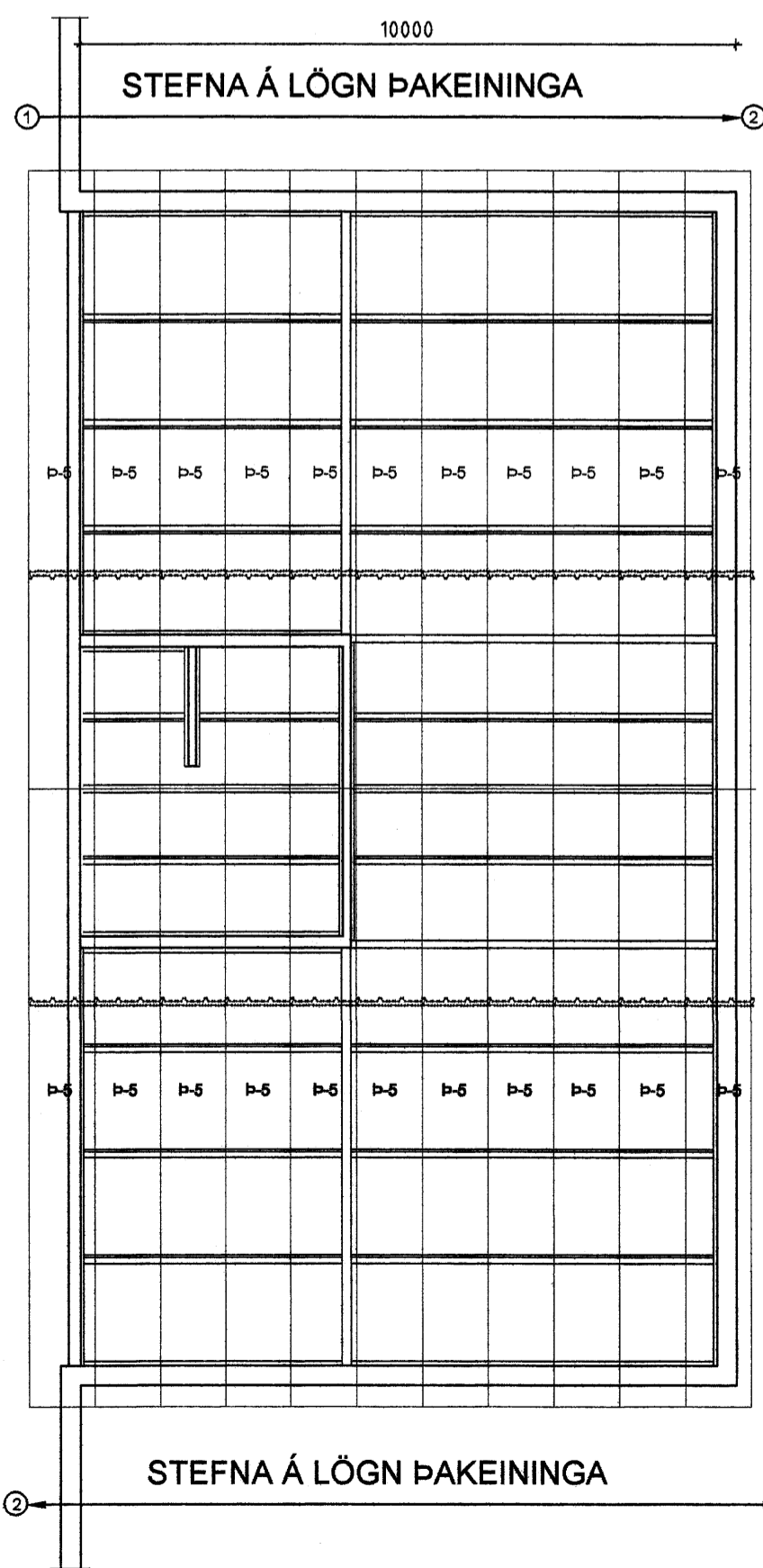
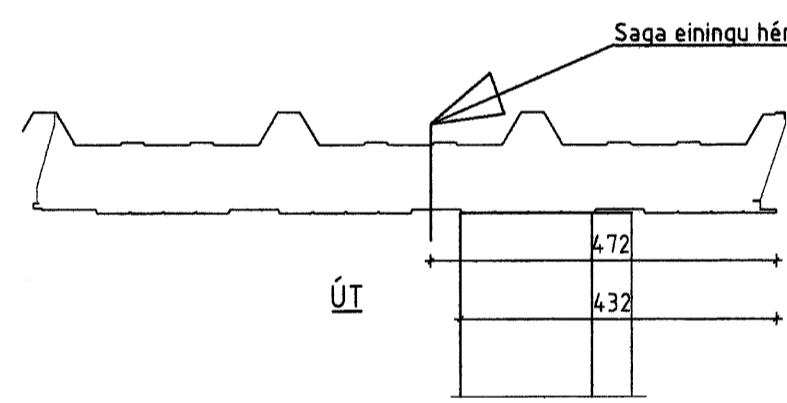
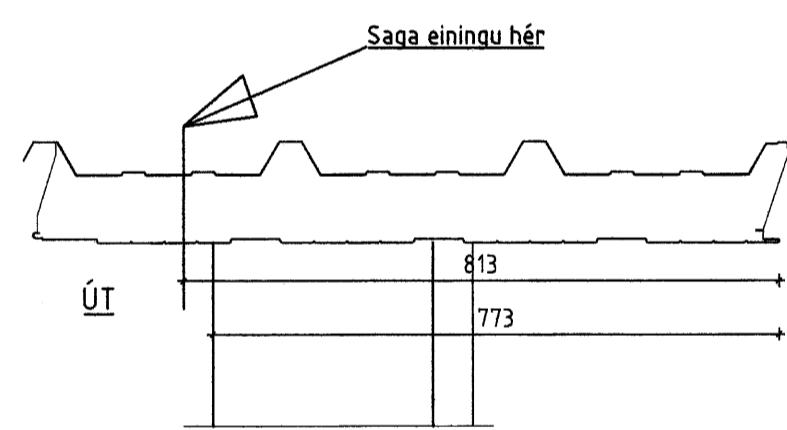


STEFNA Á LÖGN ÞAKEININGA



STEFNA Á LÖGN ÞAKEININGA

65320



Byggingatiltæki Hafnarfjarðar
Algreitt þann
15 AUG 2007
C. C.

ÖLL AFNOT OG AFRITUN TEKNINGAR AD HLUTA EÐA Í HEILD ER HÁÐ SKRIFLEGU LEYFI LÍMTRÉVIRNETS EHF.

Númer	Dags.	Skýring breytingar	Br. af
MKV. 1:100 LímtreVirnet Tæknidæld Gylfaflöt 9, 112 Reykjavík Sími: 530 6000 Fax: 530 6019		DAGS. 19.7.2007 VERKNR. 2006020055 REKNN. YFRF.	ÚTGÁFA NR. 1 NR. TEKNINGAR
HEITI VERKS: Cuxhavengata 1 Hafnarfjarði		NAFN HÖNNUÐAR Bjarni Ingbergsson Byggingatæknifræðingur 030861-2129	402
HEITI TEKNINGAR Þakmynd, efri þök		ÁRITUN HÖNNUÐAR ÁRITUN SAMRÆM HÖNNUÐAR 	DAGS. ÁRITUNAR DAGS. ÁRITUNAR