

## UPPSETNING Á YLEININGUM

- Undirbúningur:**
  - Þakflötur mældur upp. Grunnlína snúruð og önnur lína hornrétt á hana. (afh. reglu um réttthyrnda þríhyrninga t.d. 3-4-5, 6-8-10).
  - Fyrsta eining sem á að nota er tekin úr bretti og sett á bókka þannig að bárunnar snúi upp. Yfirborð bókka þarf að vera slétt og hreint þannig að neðri brún einingar rispist ekki. Einingin vegur um 15 kg metrin þannig að lengstu einingarnar, 12m, veiga um 150 kg og eru því 2-4 manna tók.
  - Veggflötur er mældur upp. Lárétt lína er tekin fyrir neðstu brún eininga, merkt upp á burðarvirki. Liggjandi veggeiningum er ráðað neðan frá og upp. Fylgjast skal með því að langskeyti falli sem best að innanverðu og að þéttlistar gægist hvergi út.
- Vinna við einingu fyrir hífingu:**
  - Illmod borðar eru límdir á einingu. Annar borðinn er límdur á falsið á neðra byrðinu. Hinn borðinn er límdur undir hábáruna á efra byrðinu þannig að hann lendi á til þess gerðu úrtaki í sköruninni. Einnig er hægt að líma borðann ofan á hábáru fyrir plötunnar, í fyrrgreint úrtak, en þá er meiri hætt á að skörunarbára efri einingarinnar rekist í listann og hann verði fyrir hnaski.
  - Ef um er að ræða enda að mæni þá þarf að beygja upp lágbaruna með til þess gerðu klaufjárn.
- Undirbúningur á burðarvirki fyrir hífingu.**
  - Innri áfellum er komið fyrir. Um er að ræða slétt vinkla við þakbrúnir og gafla og slétt renninga á samskeytalangband ef þannig háttar. Ef langband er í mæni þá kemur áfella á það annars draghnóðast innri kjölar effir, þá þarf að setja áfella ofaná burðarramma. Kíttistaumur komi á allar innri áfellur sem eining sest á. **Árðandi er að kíttistaumur sé nógu þykkur til að fylla alveg á milli einingar og áfella.**
- Hífing á einingu.**
  - Hífingarklemmur eru settar á eininguna. Staðsetning þeirra þarf að taka mið af langböndum og þakhalli. Alltaf eru notaðar tvær klemmur. Tvö augu eru á klemmunum fyrir lása eða bönd, annarsvegar fyrir þakhífingar, hinsvegar fyrir vegghífingar. Kranakeðjum(-stroffum) er krækt í klemmur. Gott er að setja bönd í a.m.k. aðra klemmuna til að halda við eininguna í hífingunni.
  - Einingin er hífð upp og staðsett skv. útmælingu í lið 1. og fest tryggilega.
  - Næstu einingar eru hífðar á sinn stað effir undirbúning skv. lið 2. Gott er að fylla einingu með einni skrúfu í neðsta langband.
  - Lagðar eru út 4-6 einingar effir því sem henta þykir m.t.t. mál lína hússins.
- Afrétting á einingum.**
  - Mikilvægt er að pressa einingarnar í sama mál í báða enda.**
  - Hver eining klæðir 1000 - 1003 mm.
  - Viðbúid er að pressa þurfi einingar í þaki um 10 - 20 mm. Þegar pressað er þarf að losa um skrúfur sem notaðar voru til að fylla einingunum að neðan. Þessu næst eru einingar fullskrúfaðar og næstu 4-6 einingar settar niður á sama hátt og að framan er lýst.

**Mikilvægt er að verklýsingu sé fylgt eftir þannig að árangur verði sem bestur.**

### Til fróðleiks:

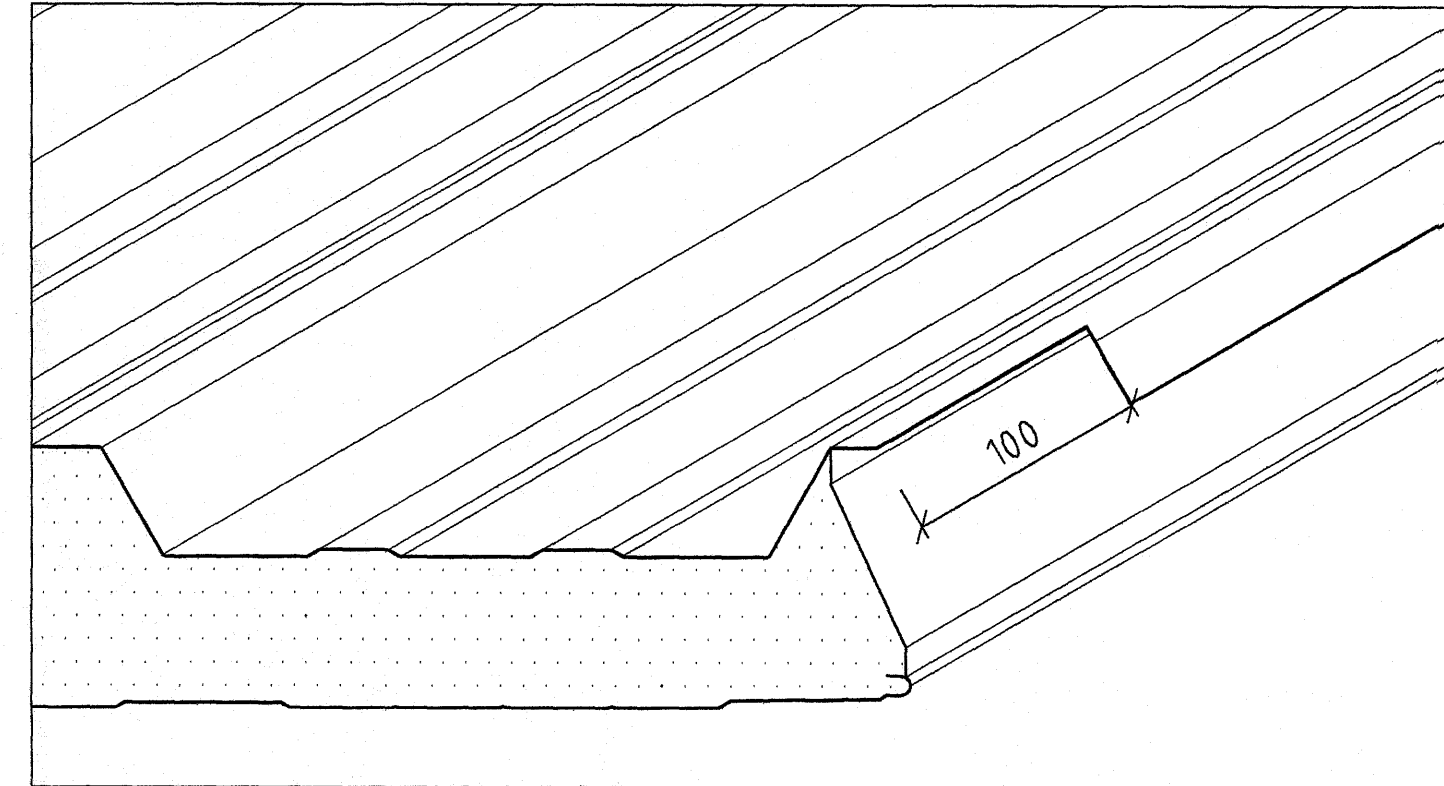
Vaðandi mönnum verksins er algengt að 2-3 menn séu niðri og 3-4 í uppsetningu eininga, fleiri í stórum verkum. Toppar í skrúfvélar eru 10 mm eða 3/8".

Tafla sýnir mismunandi borstærðir fyrir þá stálþykkt sem borað er í

Stálþykkt	Borstærð	Skrúfur
1,0 - 2,0 mm	Ø 4,00 mm	A
2,1 - 3,0 mm	Ø 5,05 mm	A
3,1 - 3,9 mm	Ø 5,05 mm	BZ
4,0 - 8,0 mm	Ø 5,65 mm	BZ
8,1 - 15,0 mm	Ø 5,80 mm	BZ
+ 15,0 mm	Ø 5,95 mm	BZ

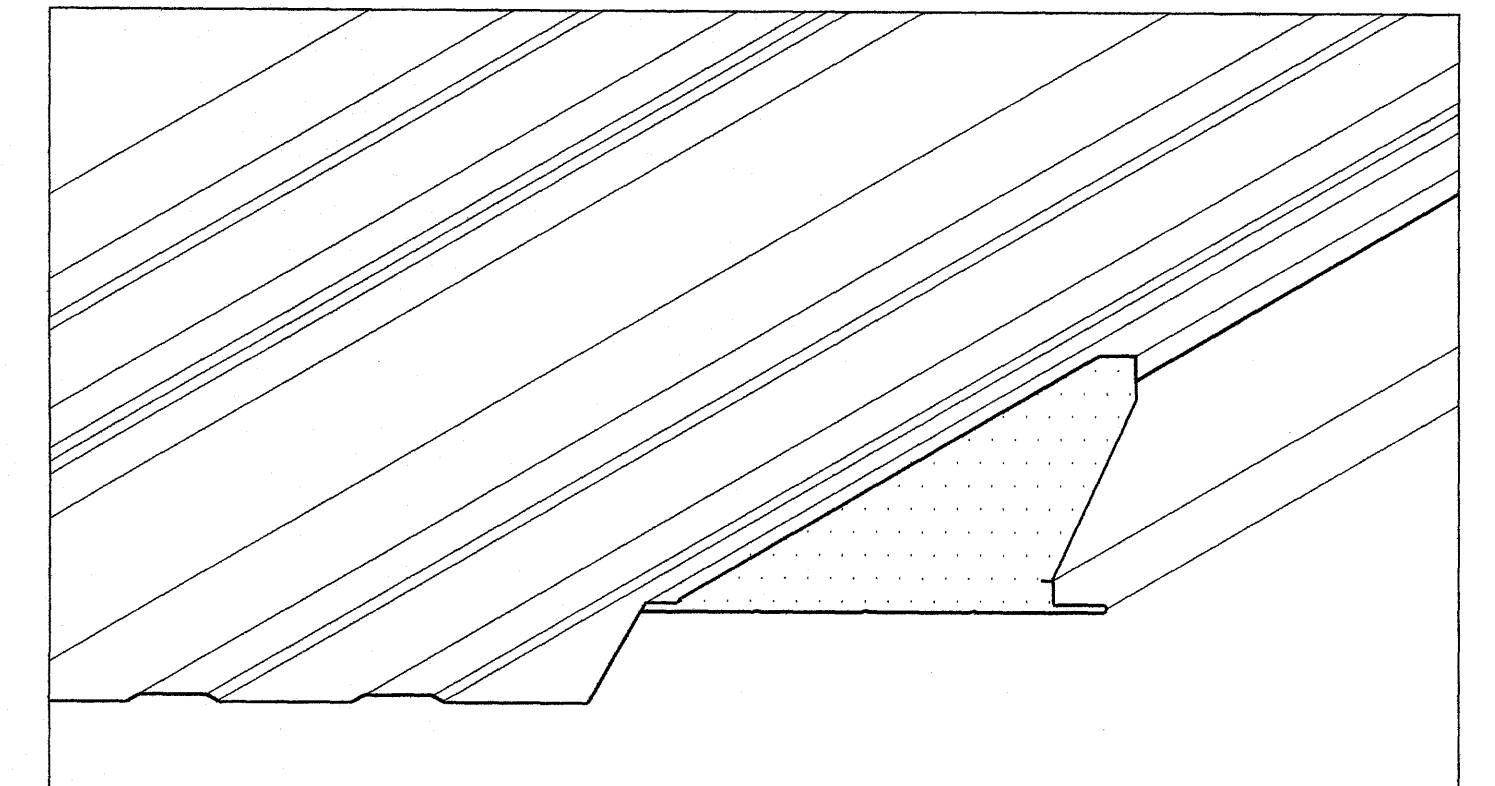
## Við mæni/þakglugga

Klippa þarf úr yfirflöppun meðfram illmod borða og 100 mm niðureftir einingu. Þetta er einungis gert við mæni og þakglugga til að báruþéttlisti nái að þétta (tengjast illmod).



## Við þversamskeyti á þaki/veggjum - þar sem við á

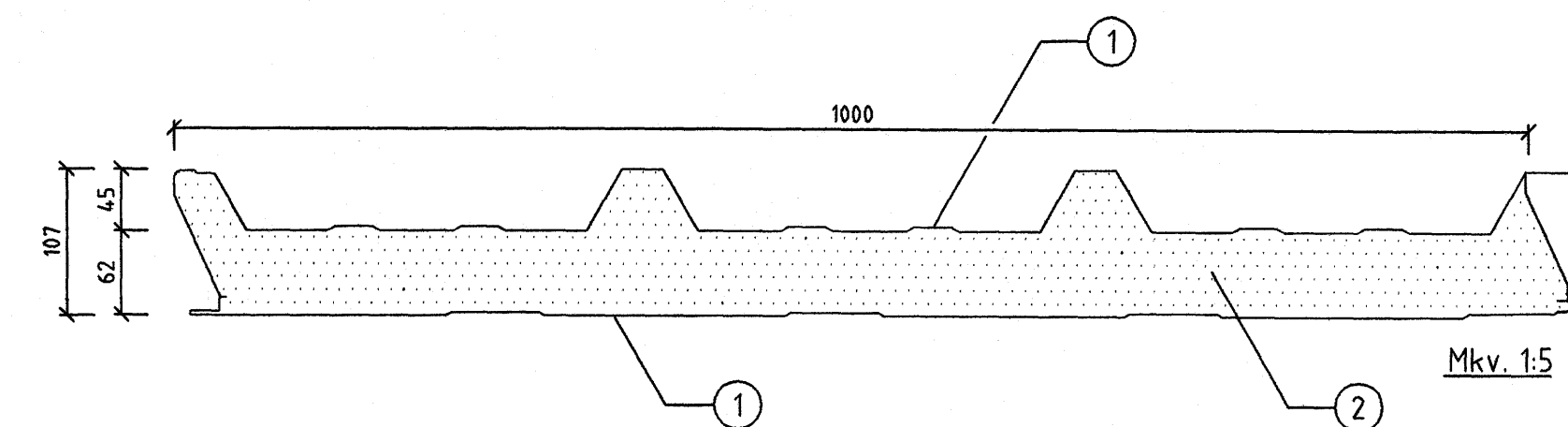
Klippa þarf af yfirstáli á einingu alveg upp að frauði til að einingarnar nái að falla rétt saman á samskeytum. Þetta á einungis við þar sem einingar yfirappast.



Lausholt í límrésgrind við glugga og hurðir skal staðsetja eftir að yleiningar hafa verið settar upp. Ætíð skal miða við hábáru á einingu. Sjá sérymyndir.

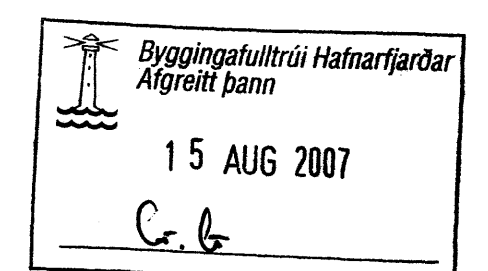
## ALMENNAR SKÝRINGAR

ST-107 DV YLEININGAR Á ÞAK OG VEGGI



- 0,6 mm STÁLPLÖTUR, GALVANISERADAR OG GRUNNMÁLADAR Á BÄÐUM HLIÐUM. ÚTHLID STÁLPLATA ER AUK ÞESS HÚBÚÐ MEÐ 0,2 mm PLASTISOLFILMU (PVC).
- PIR-EINANGRUN, SJÁLFLÖKKANDI OG ILLTENDRANLEG KÖLNUNARTALA FYRIR EINGU 0,29 W/m² °C

Litur	Úti	Inni
ÞAK	Blár (RAL 5009)	Hvítur (RAL 9010)
VEGGIR	Hvítur (RAL 9010)	Hvítur (RAL 9010)



Númeraðar skýringar fyrir deili ná til þeirra efnisþátta sem **Límtré Virnet ehf.** leggur til nema að annað sé tekið fram.

Handwritten signature and date: 15/8/07