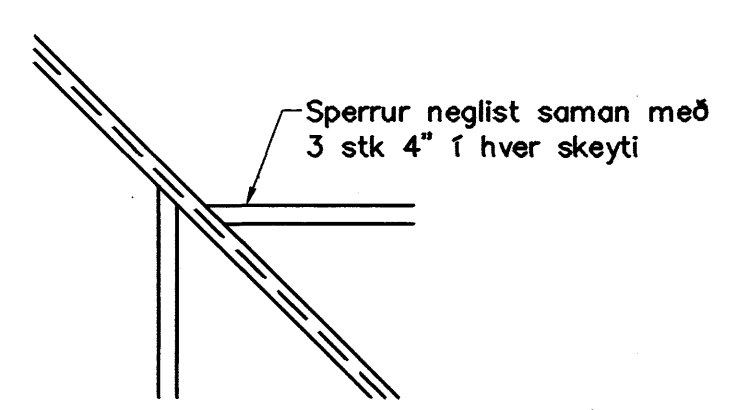
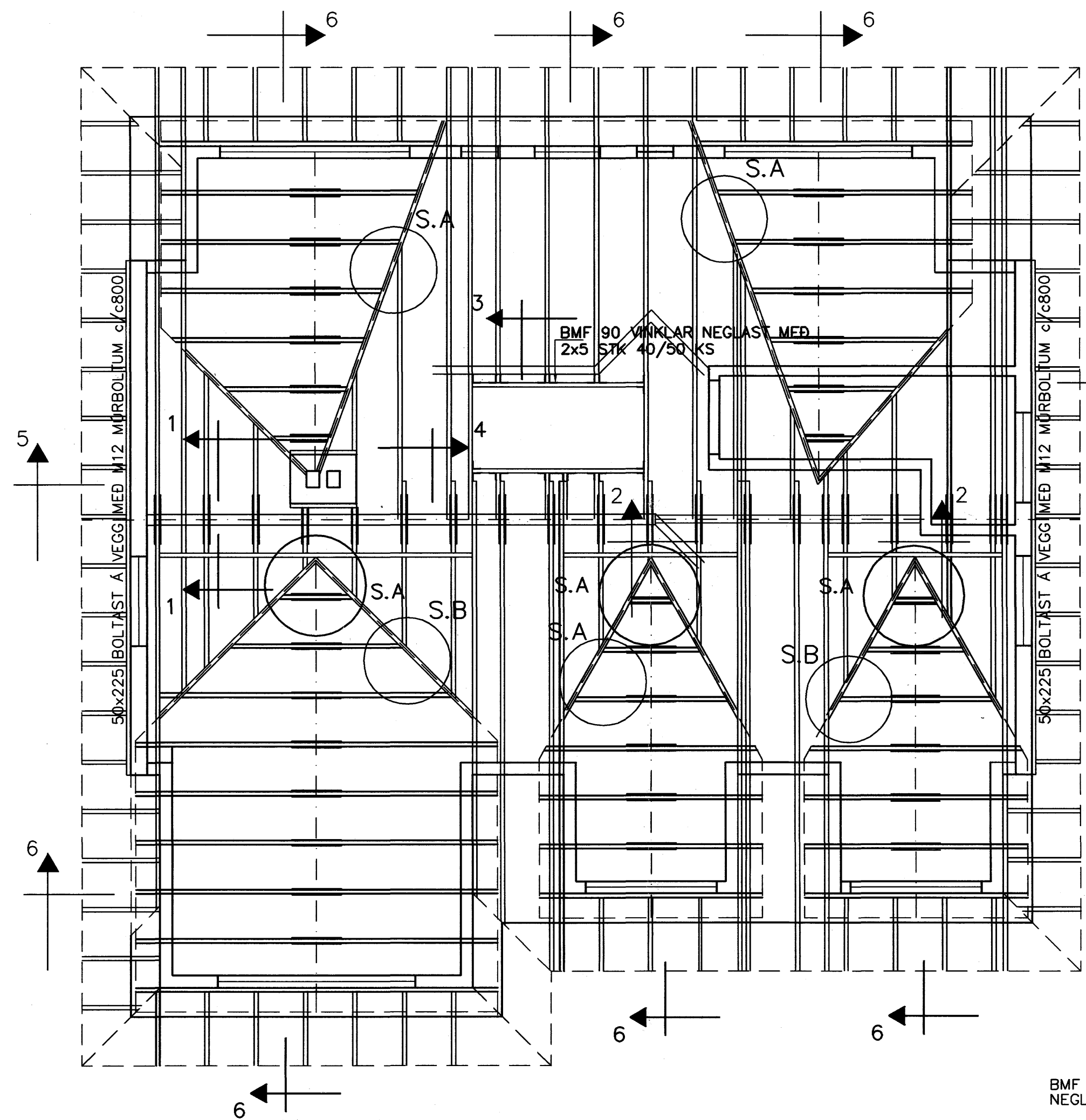


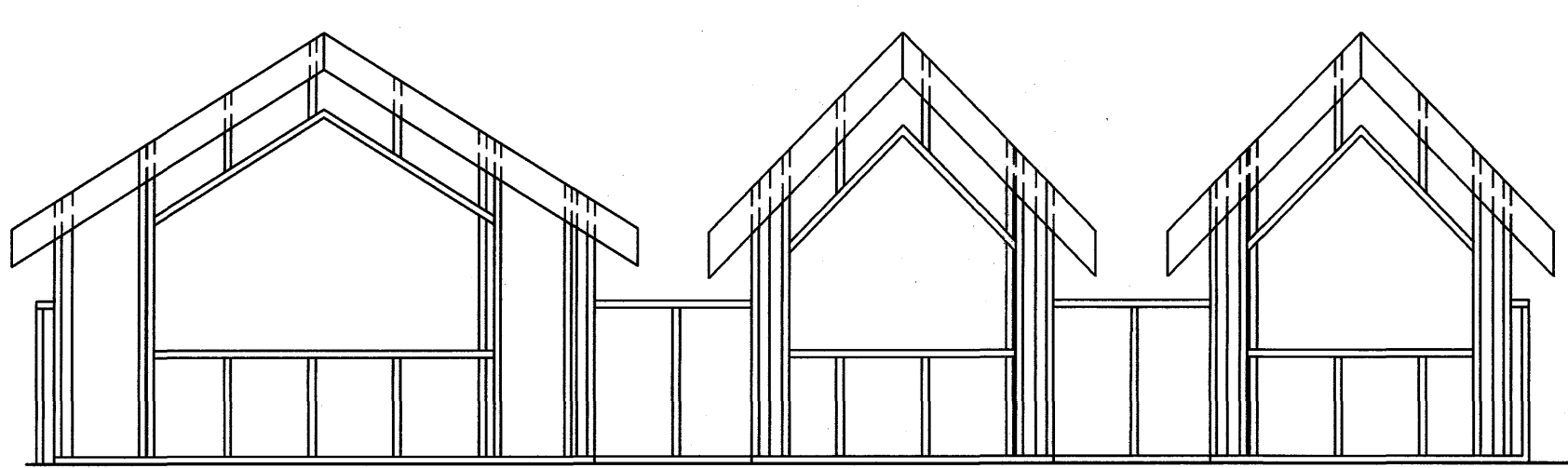
SÉRMÝND A 1:20



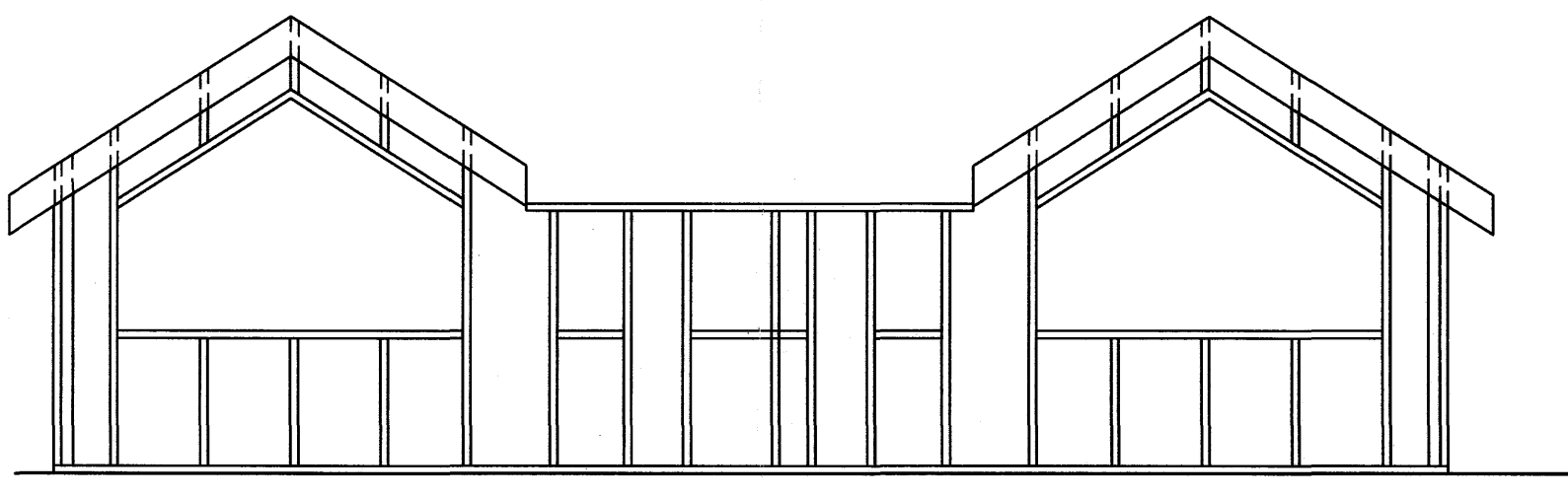
SÉRMÝND B 1:20



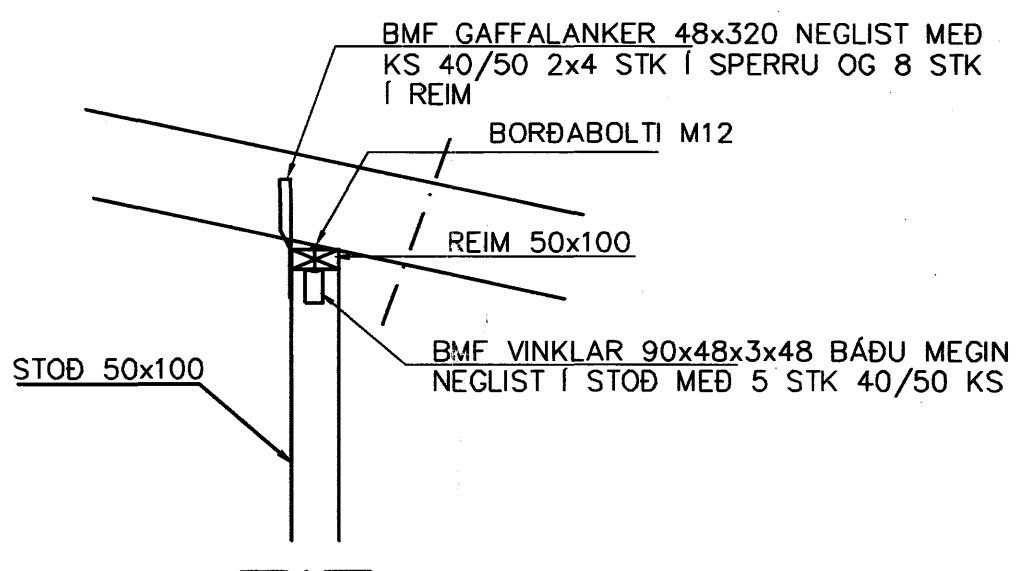
GRUNNMYND 1:50



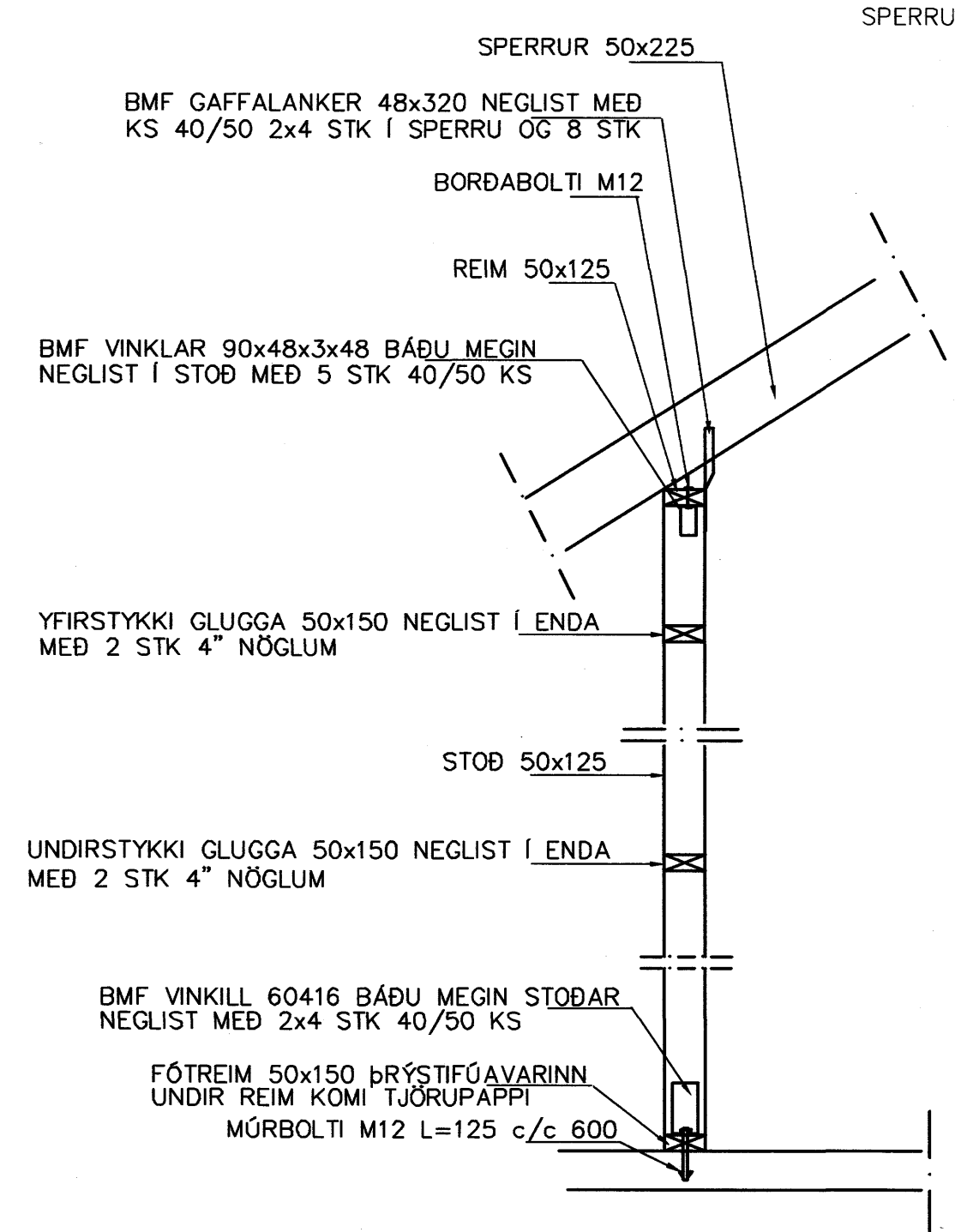
ÁSÝND VESTUR 1:50



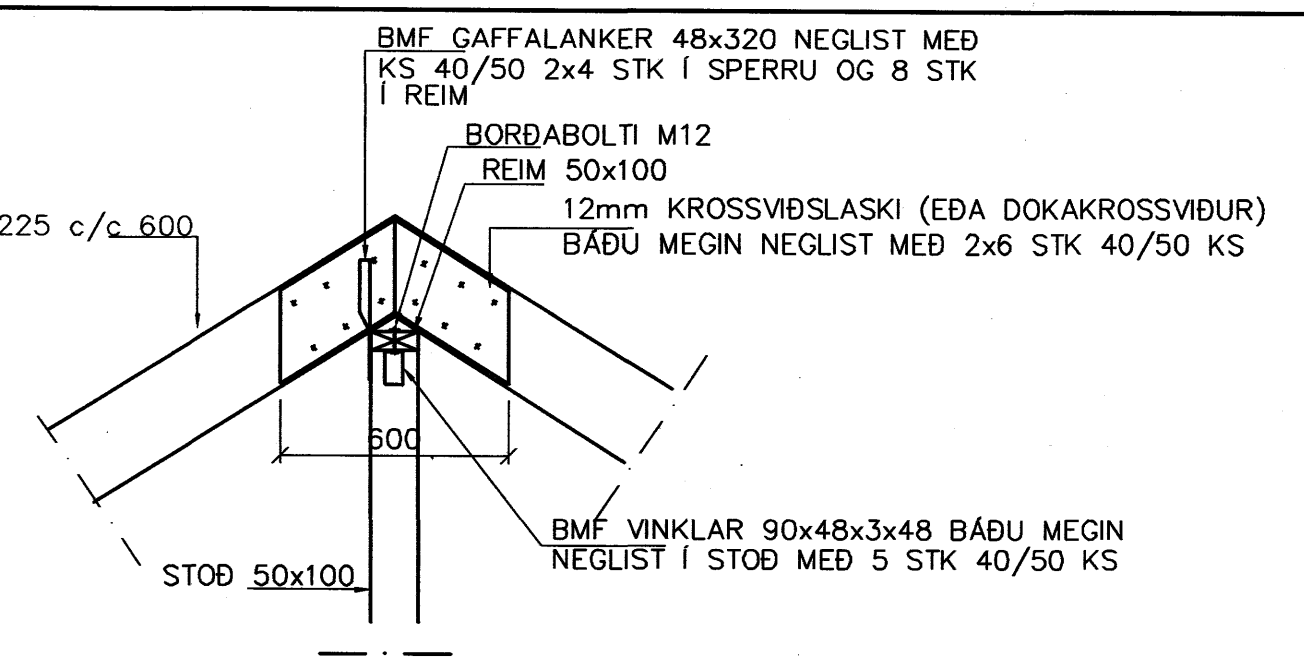
ÁSÝND AUSTUR 1:50



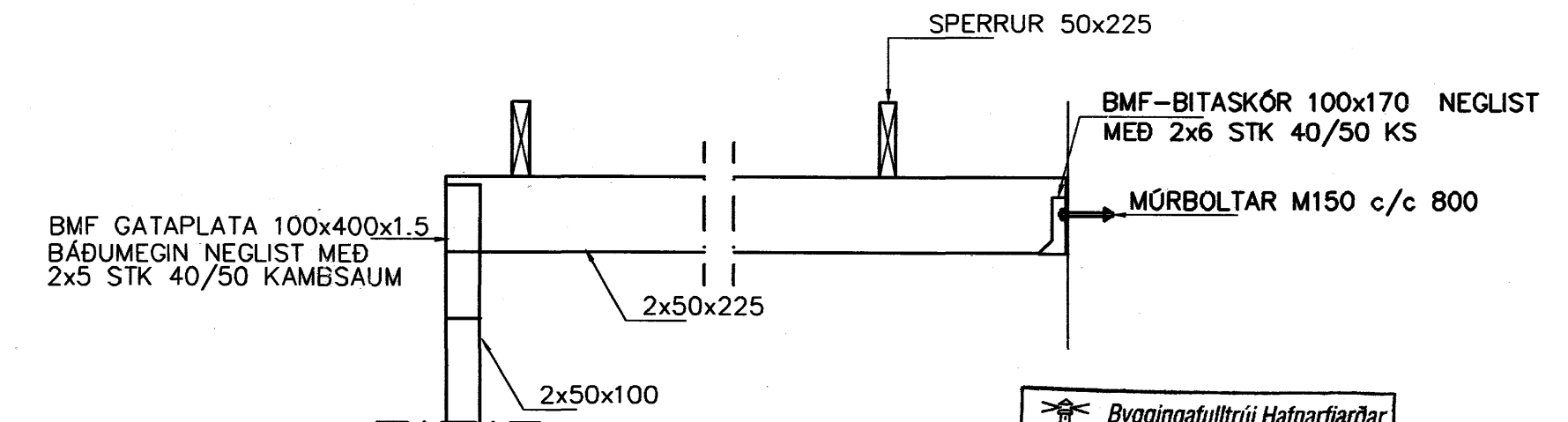
SNÍÐ 3 1:20



ÚTVEGGJASNIÐ 1:20



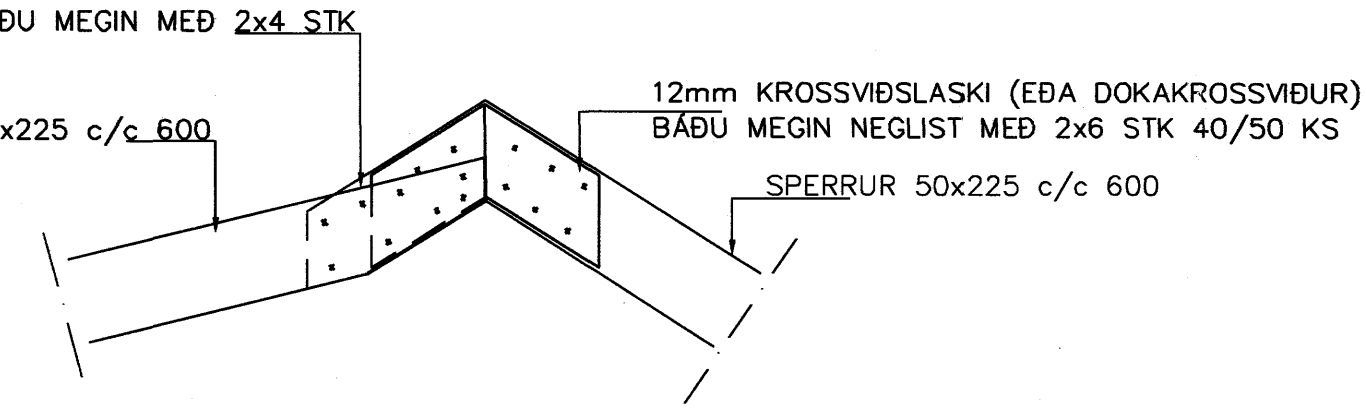
SNÍÐ 1-1 1:20



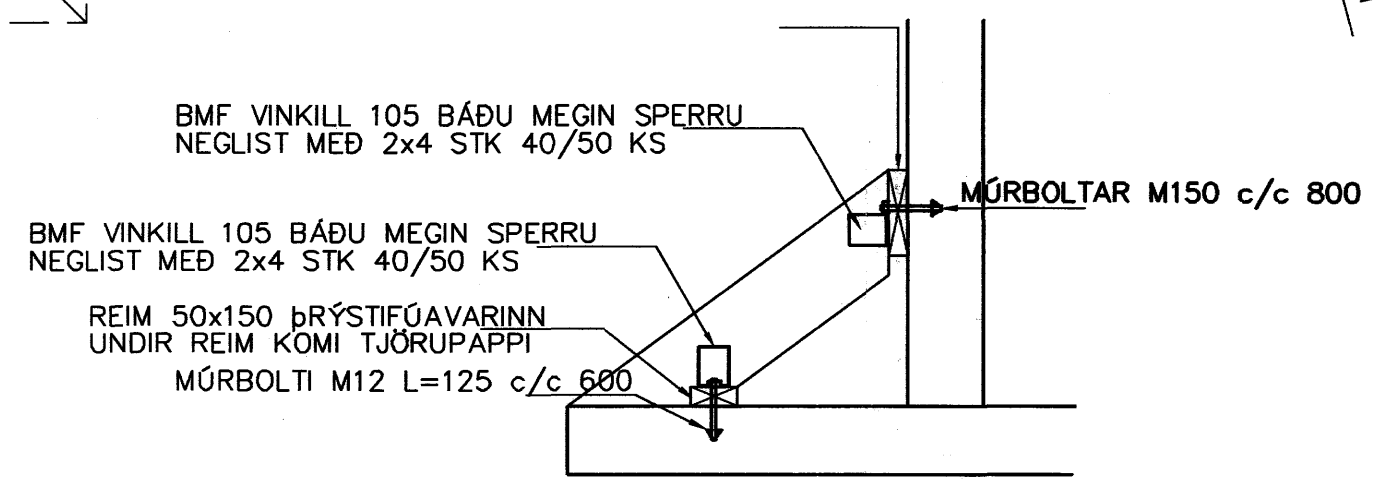
SNÍÐ 2-2 1:20

Byggingatillitri Hafnarfjarðar
Algreitt þann
15 AUG 2007
G.B.

HÚSIÐ HEILKLÆÐIST MED 12 mm KROSSVIÐ NEGLIST MED 2.8x65 c/c150 MILLIVEGGIR SKULU GERDIR ÖR 50x100 TIMBURSTÖÐUM c/c 600 NEMA ANNAD SÉ GETIÐ. SPERRUR 50x225 c/c 600 ALLT TIMBUR Í BURÐARVIRKI SKAL STYRKLEIKAFLOKKAÐ

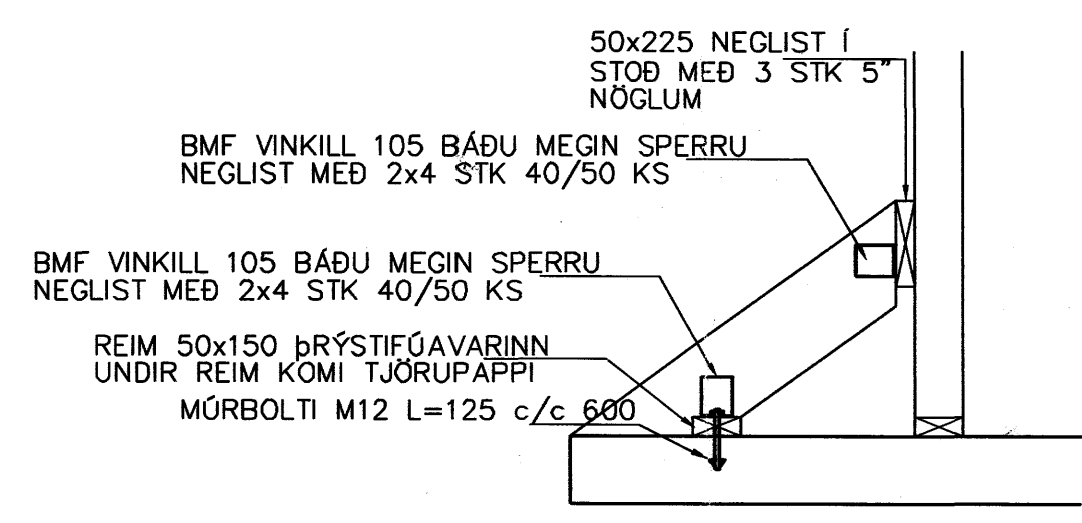


SNÍÐ 4-4 1:20



SNÍÐ 5-5 1:20

Stoðir 50x125 c/c 600
Töpreim 50x125
Fötream 50x125 Þrýstifóvarin
HÚSIÐ HEILKLÆÐIST MED 12 mm KROSSVIÐ NEGLIST MED 2.8x65 c/c150



SNÍÐ 6 1:20

Br.	Dags.	Eðli breytinga	Sign
STRANDGATA 71 HAFNARFIRÐI			
ÞAKVIRKI-SNÍÐ			
MKV. 1:50 1:20			
DAGS. APRÍL 2007			
VERK NR. 2713			
TEIKN. NR. 1-01			
HANNAD SIG. ÞORLEIFSS. KT. 241148-3009			
TEIKNAD G.H.			
YFIRFARID			
TEKNIÞJÓNUSTA SIGURÐAR ÞORLEIFSSONAR ehf STRANDGÖTU 11 220 HAFNARFIRÐI SÍMI 555-4255 FAX 565-2875 E-mail tsth@simnet.is			

Offisfarid og samþ. ef. h.
Hafnarfjarðar Byggingar KT. 100455-3159