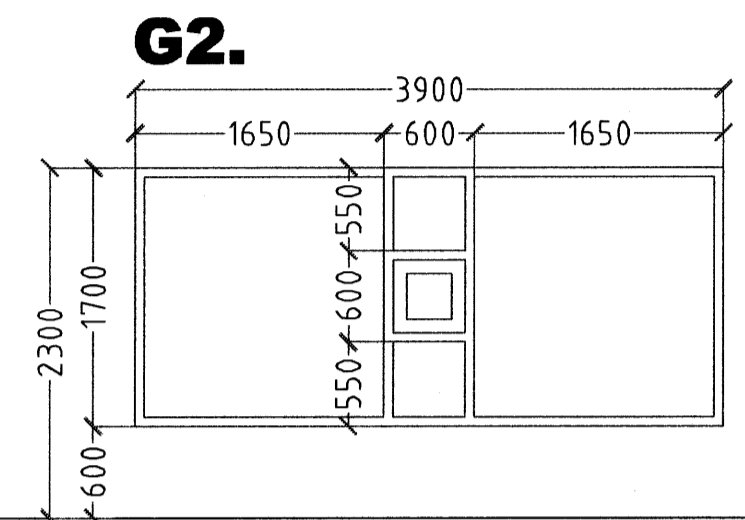


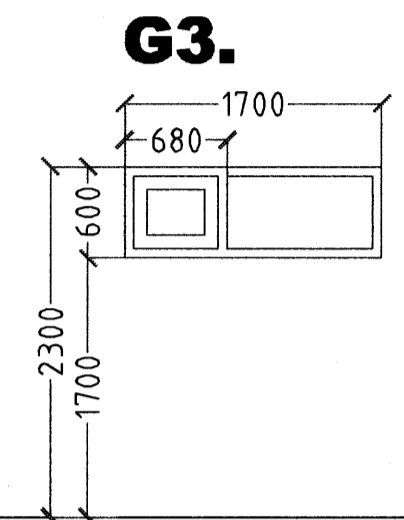
G1.

4 STK. STOFA



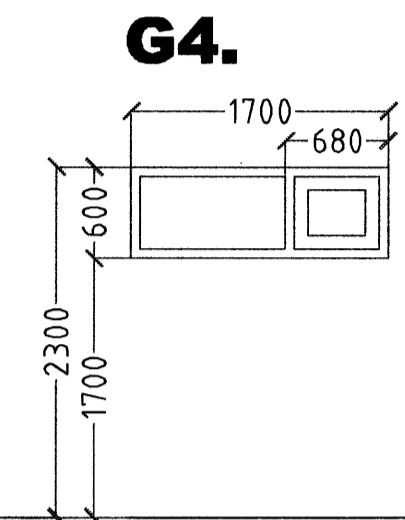
G2.

4 STK. STOFA



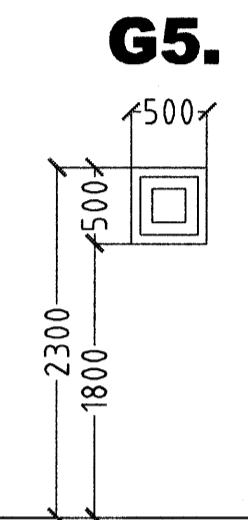
G3.

1 STK. BAÐ



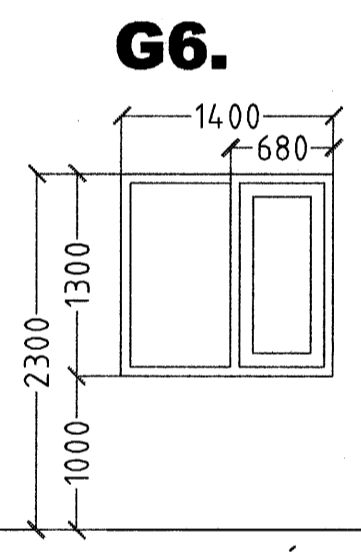
G4.

1 STK. BAÐ



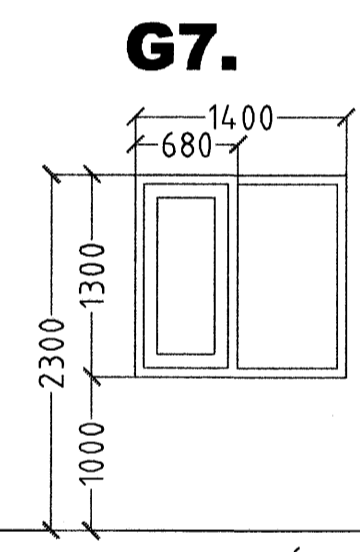
G5.

2 STK. INNTAK



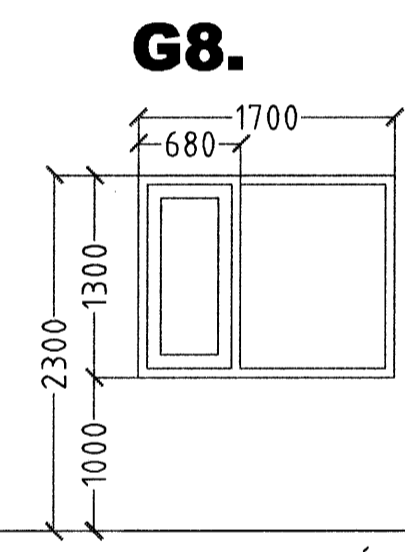
G6.

2 STK. ELDHÚS



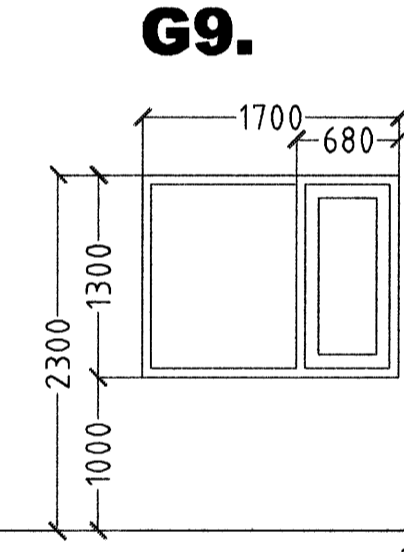
G7.

2 STK. ELDHÚS



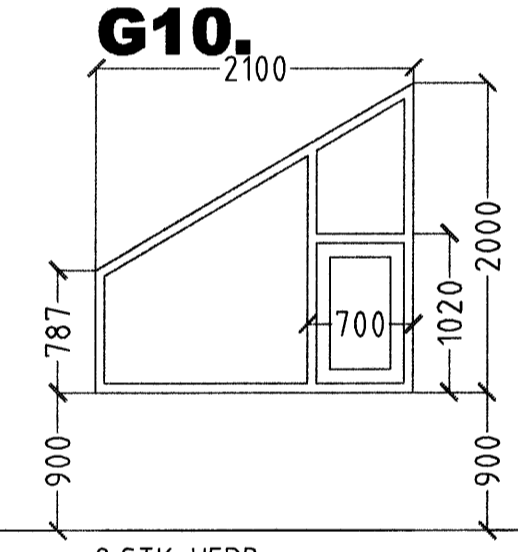
G8.

5 STK. HERB. & HJÓN



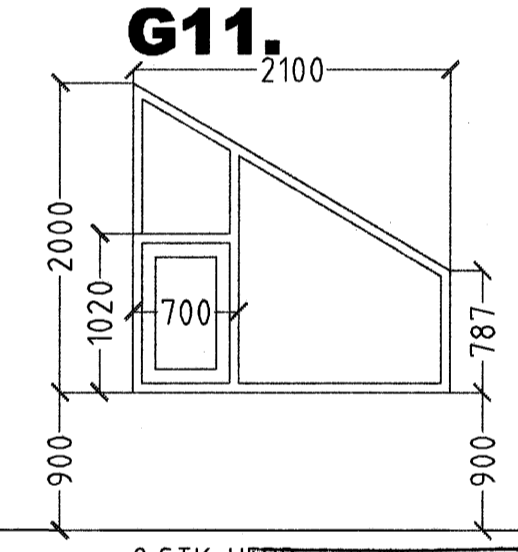
G9.

5 STK. HERB. & HJÓN



G10.

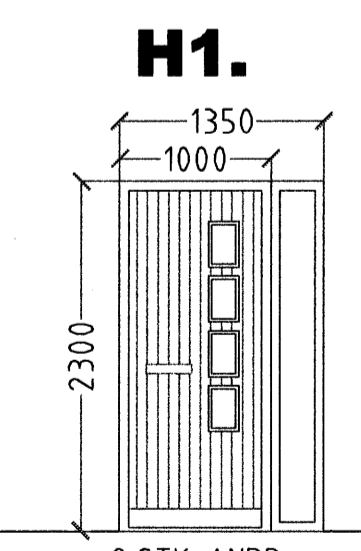
2 STK. HERB.



G11.

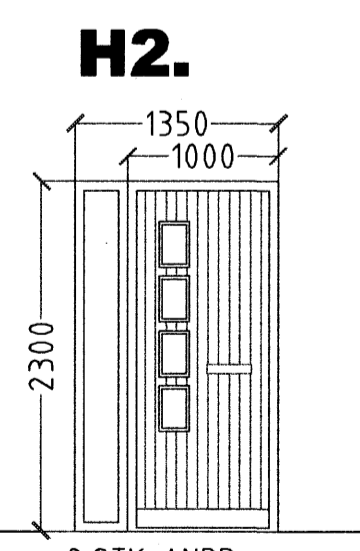
2 STK. HERB.

Byggingafultrúi Hafnarfjarðar
Afgreitt þann
16 AUG 2007
G.G.



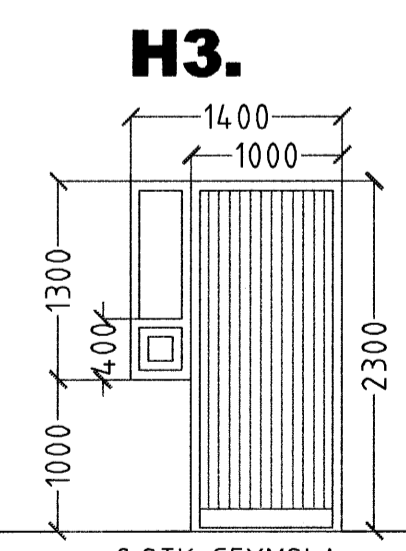
H1.

2 STK. ANDD.
HURÐ OP INN HÆGRI



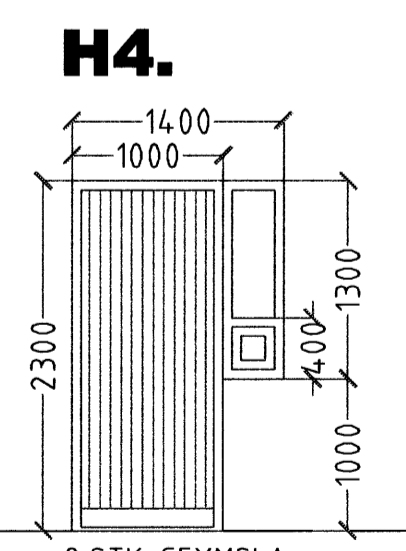
H2.

2 STK. ANDD.
HURÐ OP INN VINSTRI



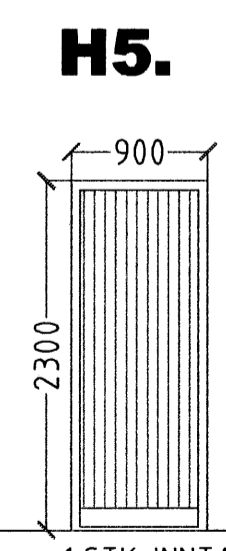
H3.

2 STK. GEYMSLA.
HURÐ OP INN VINSTRI



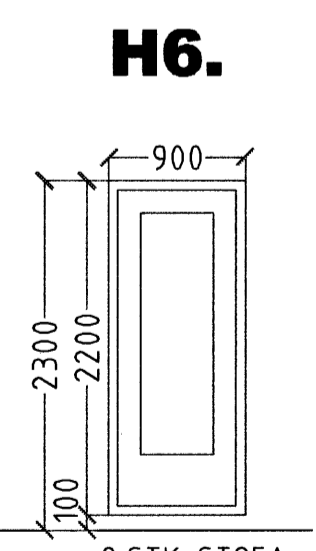
H4.

2 STK. GEYMSLA
HURÐ OP INN HÆGRI



H5.

1 STK. INNTAK
HURÐ OP ÚT VINSTRI



H6.

2 STK. STOFA
HURÐ OP ÚT VINSTRI

1 STK. INNTAK
HURÐ OP ÚT HÆGRI

2 STK. STOFA
HURÐ OP ÚT HÆGRI

ATH!
ÖLL MÁL ATHUGIST OG MÆLIST Á STAÐNUM
ÁÐUR EN SMÍÐI HEFST.

DREKAPELLIR 13 HAFNARFIRÐI

Sigurður Þorvarðarson byggingafræðingur b.f.í.
Teiknistofan Strandgötu 11 220 Hafnarfirði.
STH teiknistofan ehf. kt. 510298-2769. Kt. aðalhönnuðar: 141250-4189.
Sími: 5651510. Fax: 5651299. Netfang: teiknistofan@islandia.is

Skýringar:	Séruppdráttur.
Teikning:	Gluggar og hurðir
Mælikvarði:	1:50
Undirskrift:	<i>14/807 GGP</i>
Blað nr:	5 af 6
Dagsetning:	13. júlí 2007
Breytt:	

HEILDARFJÖLDI GLUGGA OG HURÐA 44 STK.