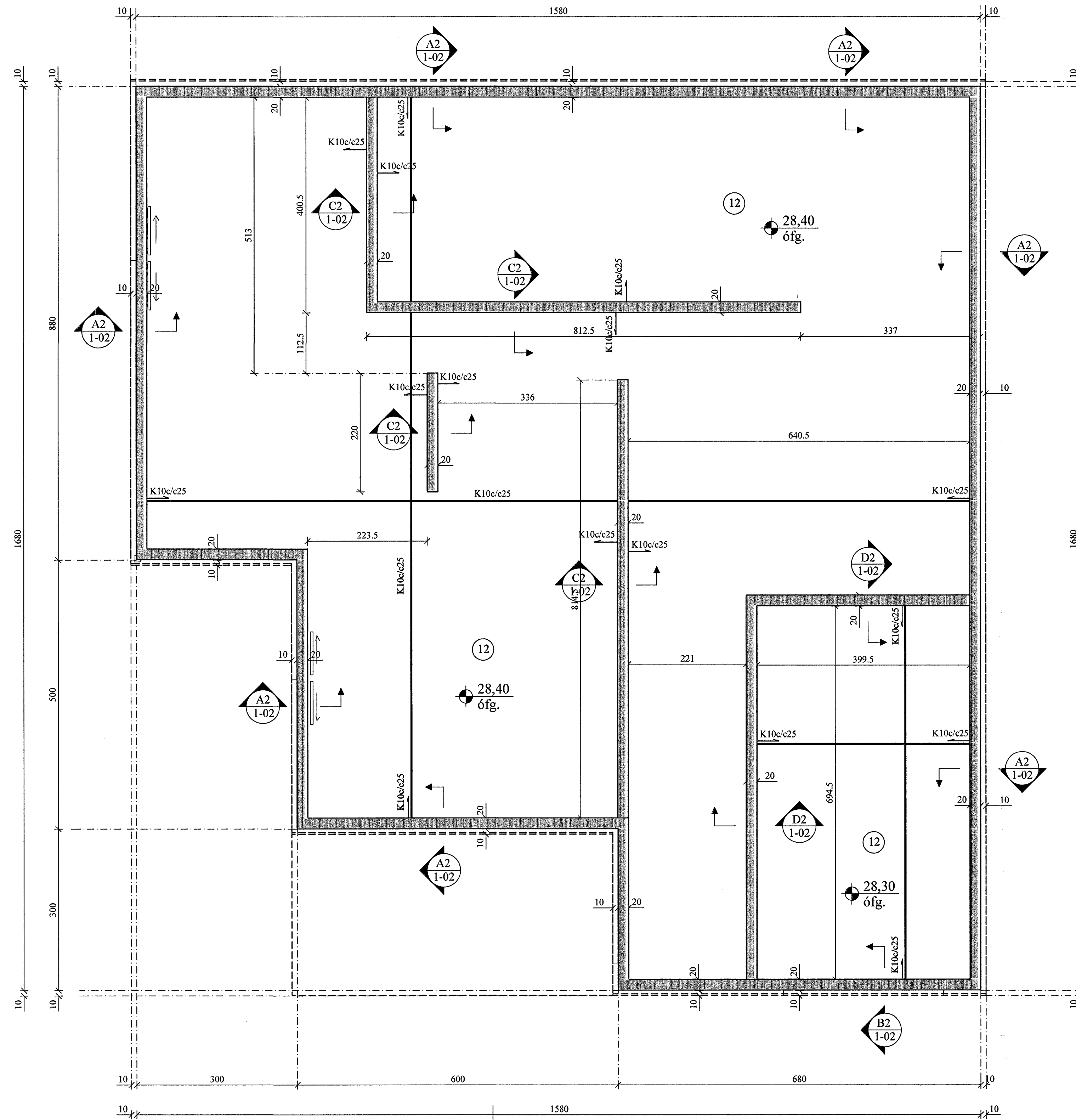
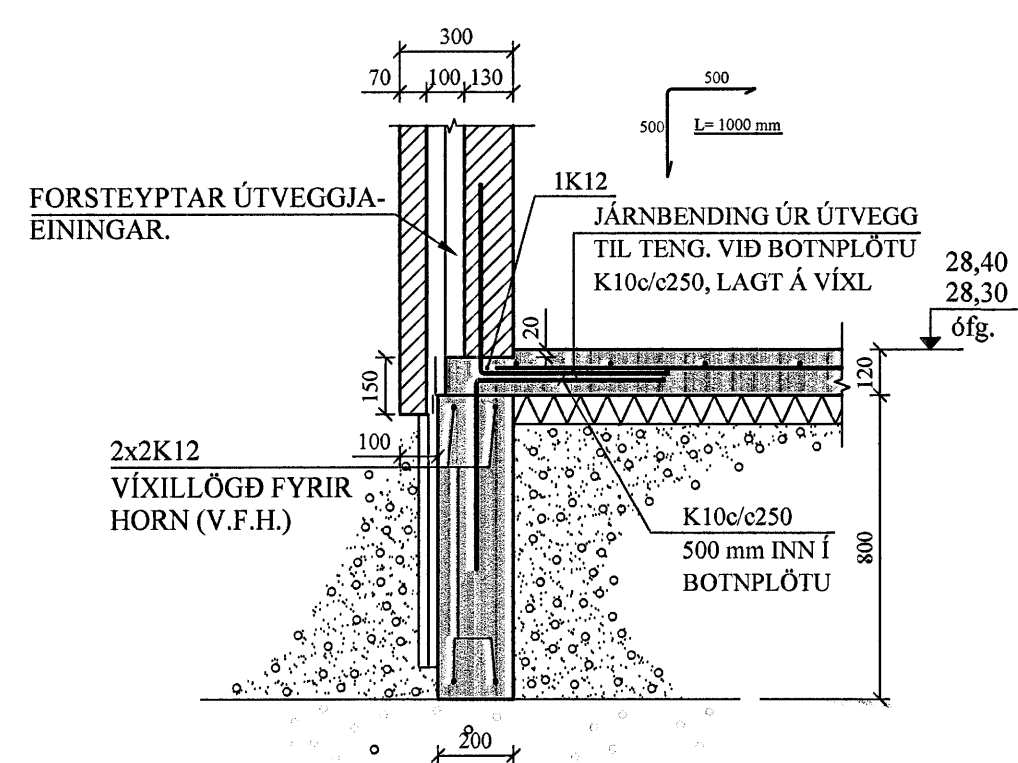


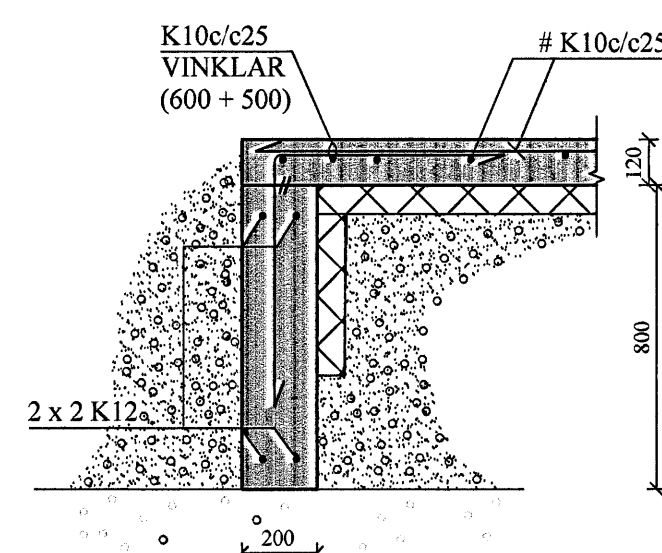
UNDIRSTÖÐUR, GRUNNMYND. 1:50



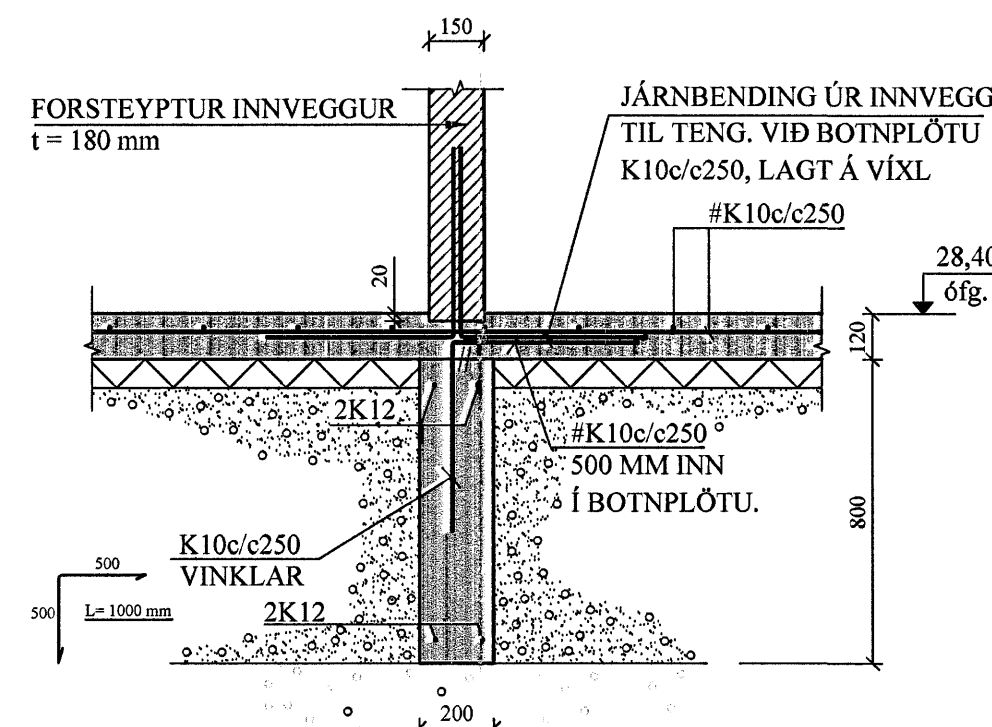
A2 SNIÐ. 1:20



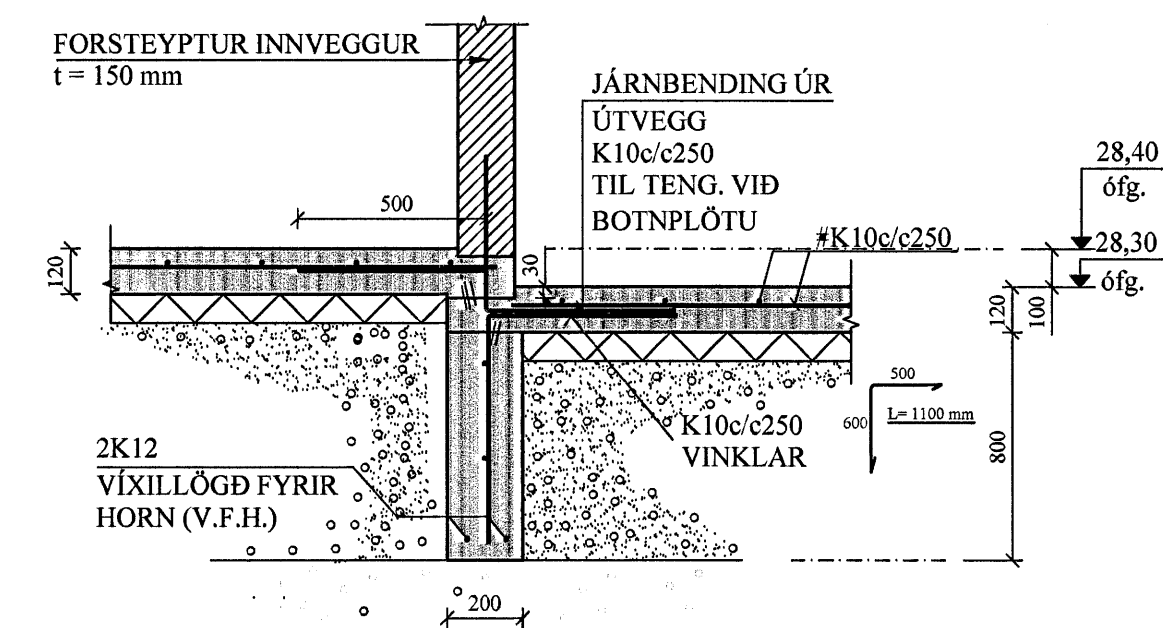
B2 SNIÐ. 1:20



C2 SNIÐ. 1:20



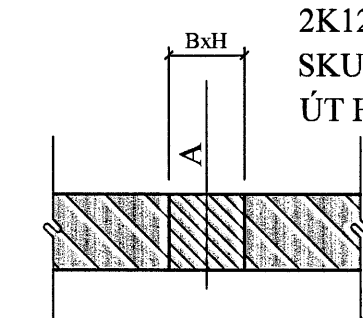
D2 SNIÐ. 1:20



Byggingaulltrúi Hafnarfjarðar  
Algreitt þann  
16 AUG 2007  
G.G.

GÖT Í UNDIRSTÖÐUR:

UTAN UM GAT SKAL LEGGJA  
2K12 VIÐ HVERJA BRÚN OG  
SKULU JÁRNIN NÁ A.M.K. 60 CM  
ÚT FYRIR BRÚN GATS.



A = KÓTI Á NEDRI BRÚN GATS  
B = BREIDD GATS  
H = HÆÐ GATS

Sigrun Óla

A	26.03.07	SÖKKLAR Á FYLINGU, HÆÐ = 800 MM.	Jón Kr.
BREYTINGAR			

TIL VÍSANIR:

SKÝRINGAR..... SJÁ TEKN. NR. 1-01

ATH:  
Vanda skal til þjöppunar á fyllingu  
E2 ≥ 120 MPa; E2/E1 ≤ 0,2

VERKTAKA ER HEIMILT AÐ NOTA Í BOTNPLÖTU  
K 189 BENDINET Í STAD HEFDBUNDINNA  
BENDIÁRNA.

Reikn.	JKR	Mai '06	Útgefið:	01.06.2006
Teikn.	SH	Mai '06	Kvarð:	1:50,
Ath.				1:20
Samb.				

KVISTAVELLIR 39 Nr. 1-02  
Hafnarfirði

Verkluti  
UNDIRSTÖÐUR,  
GRUNNMYND,  
SNIÐ OG SÚLA.

Jón Kristjánsson  
Byggingarverkfæðingur  
F.F.H.  
Skúlagata 19  
101 Reykjavík  
Sími: 551-9820 Gem: 863-2154  
KÍ: 210754-4829  
Netfang: jkr@inn.is  
http://www.VJK.is