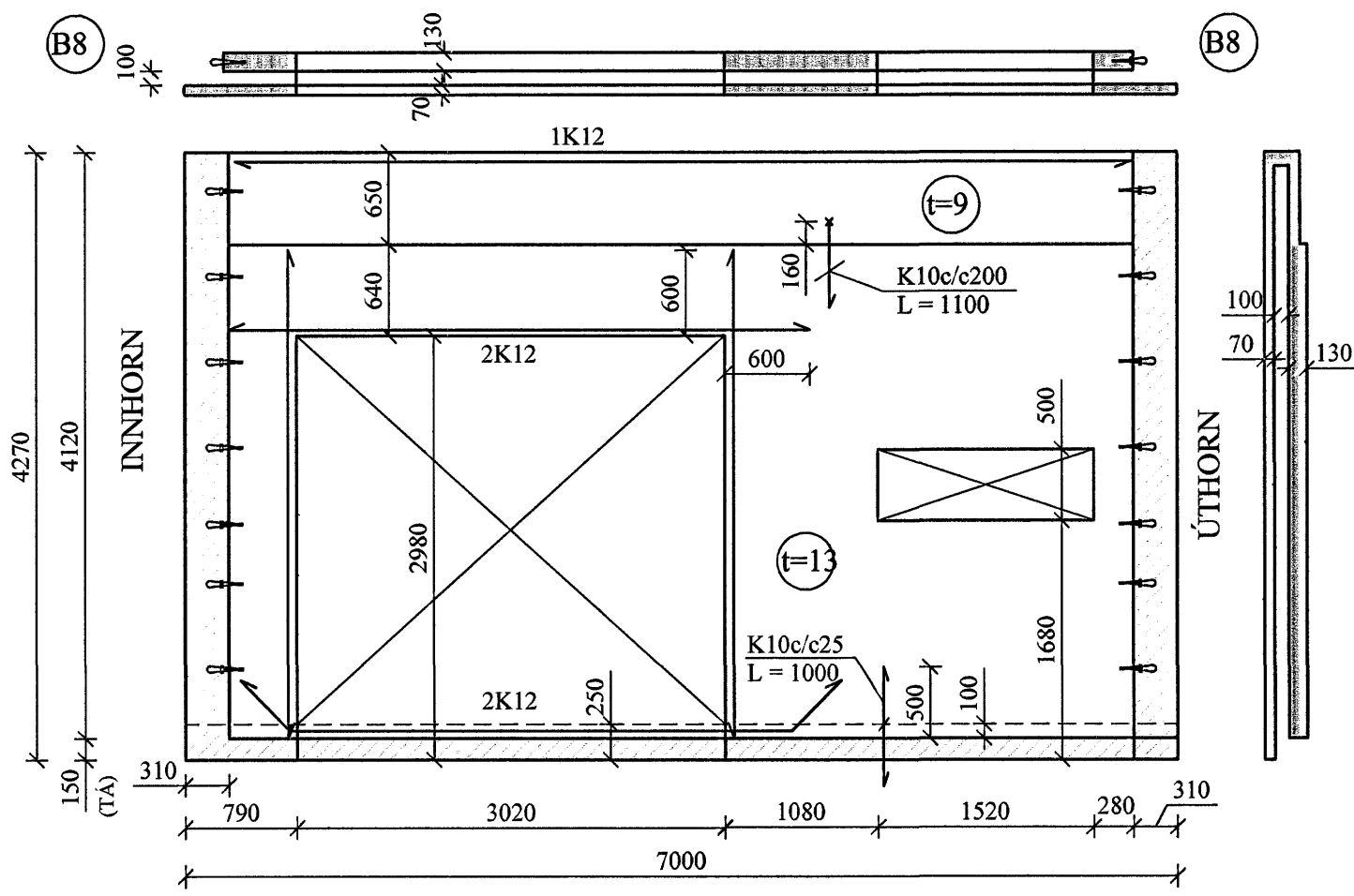
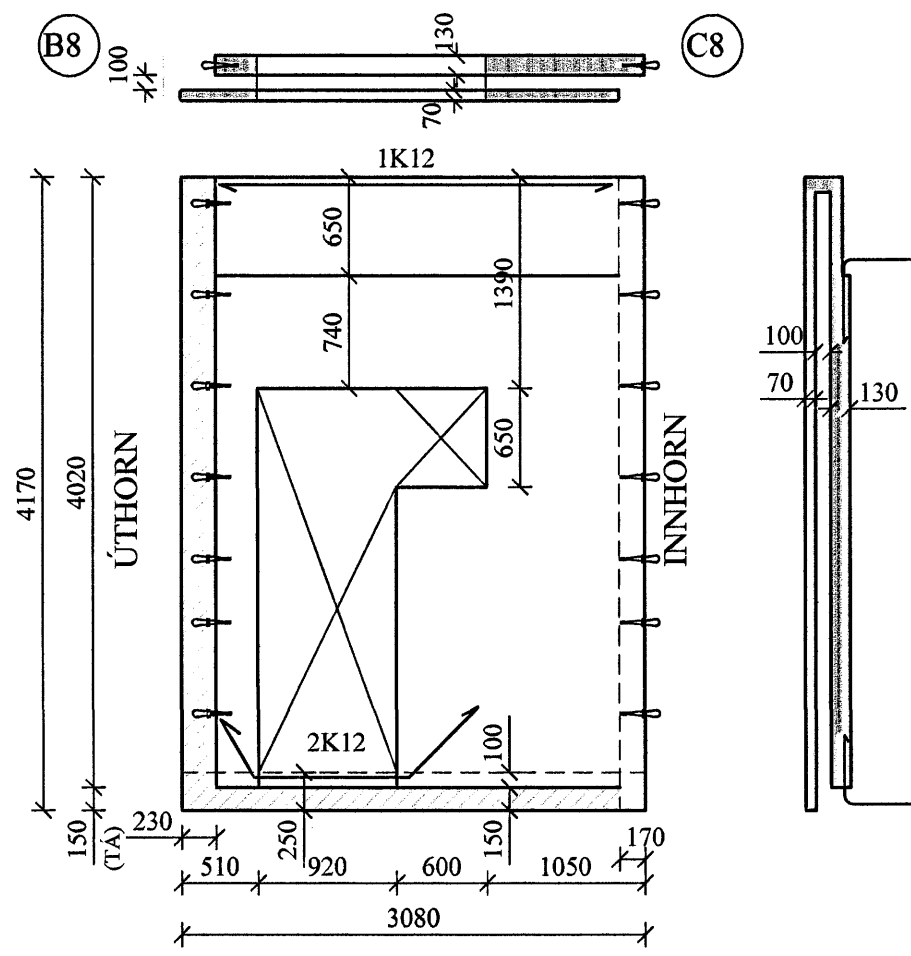


ÚTVEGGJAEININGAR 1. HÆÐAR. 1:50

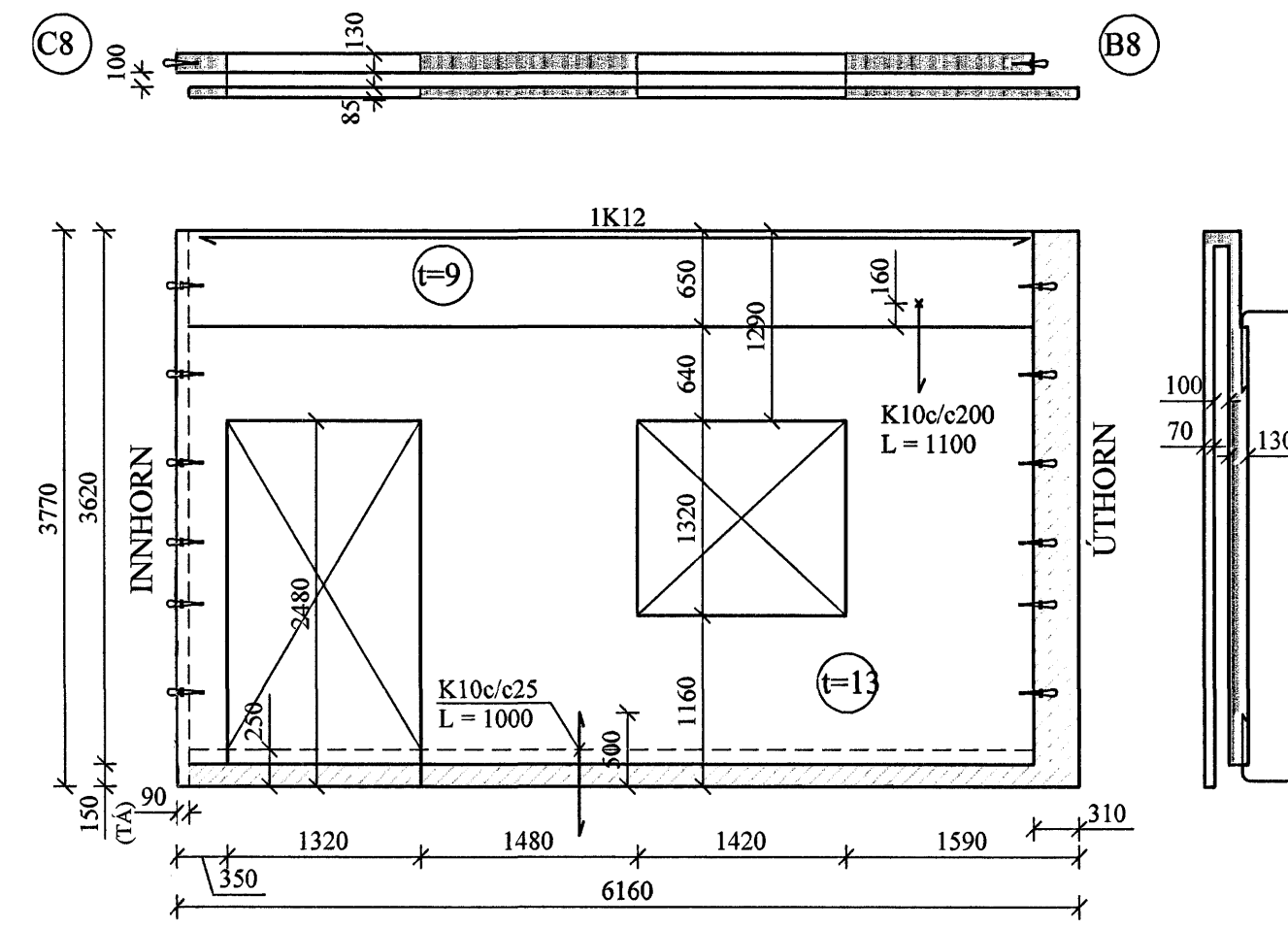
Ú1 - 1.HÆÐ
1 stk.



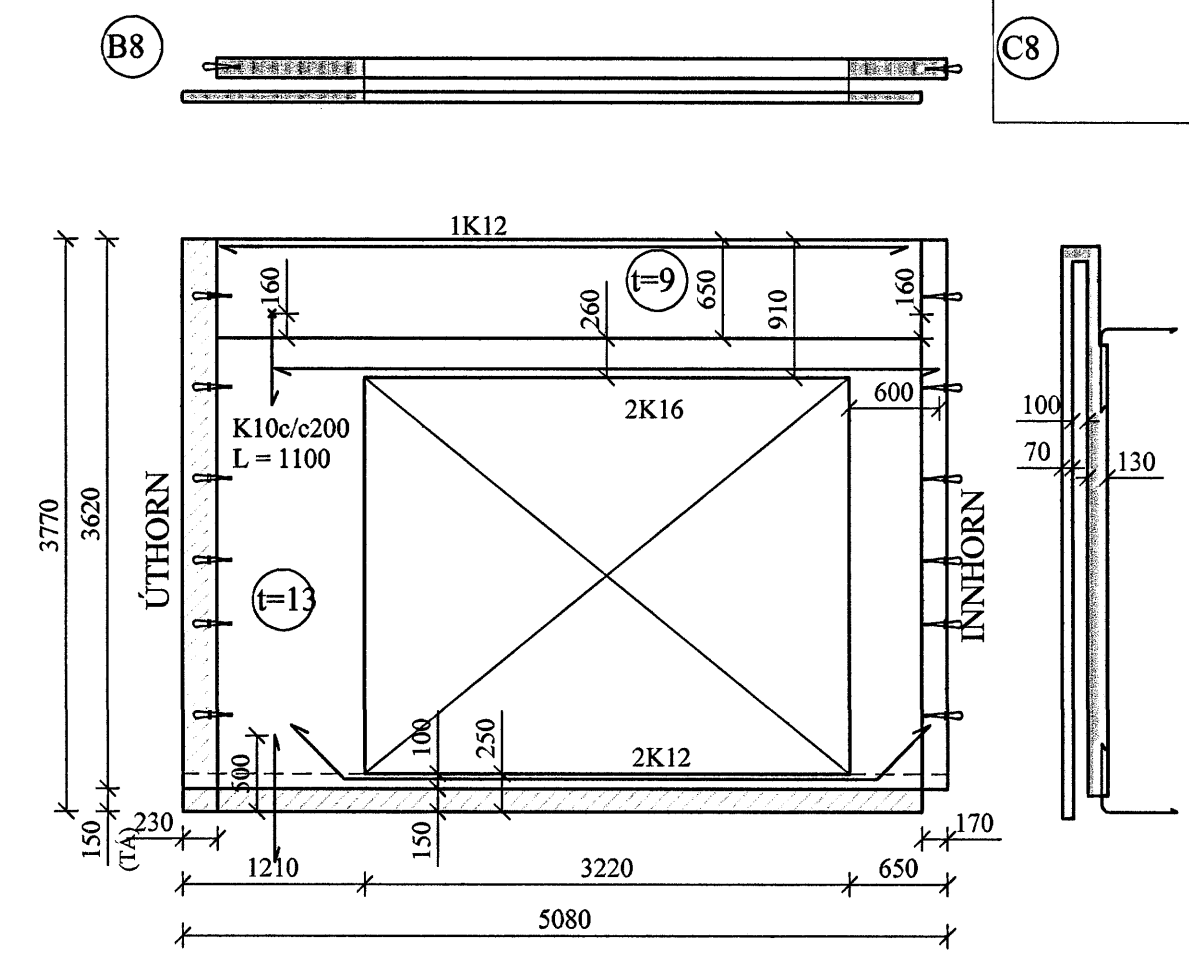
Ú2 - 1.HÆÐ
1 stk.



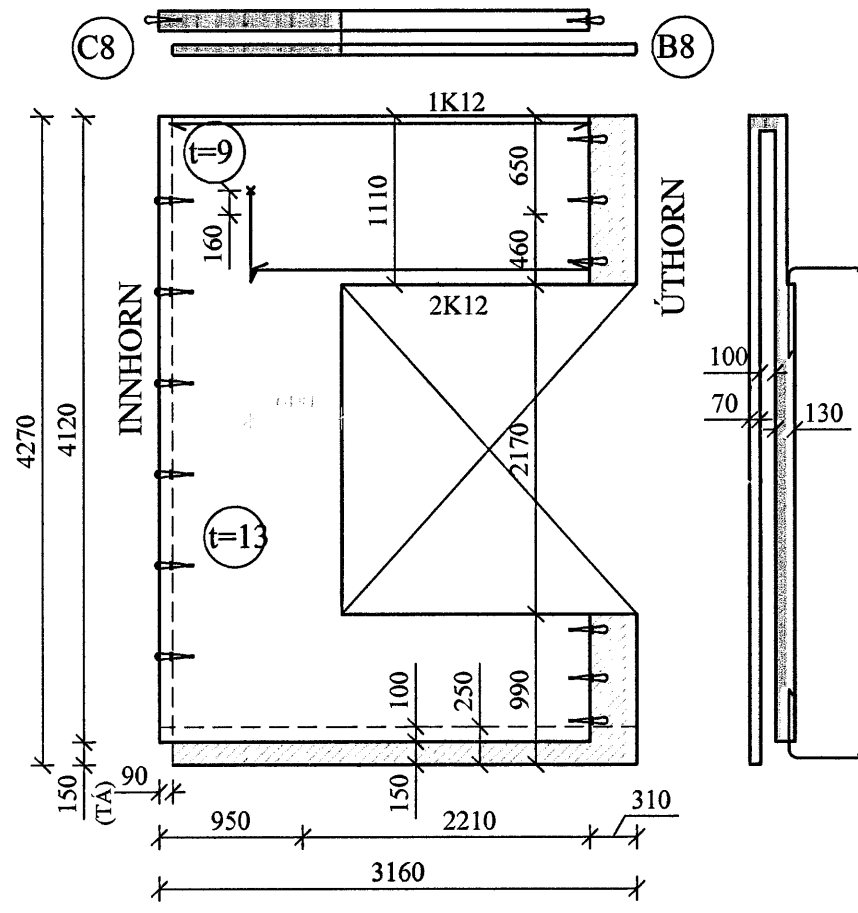
Ú3 - 1.HÆÐ
1 stk.



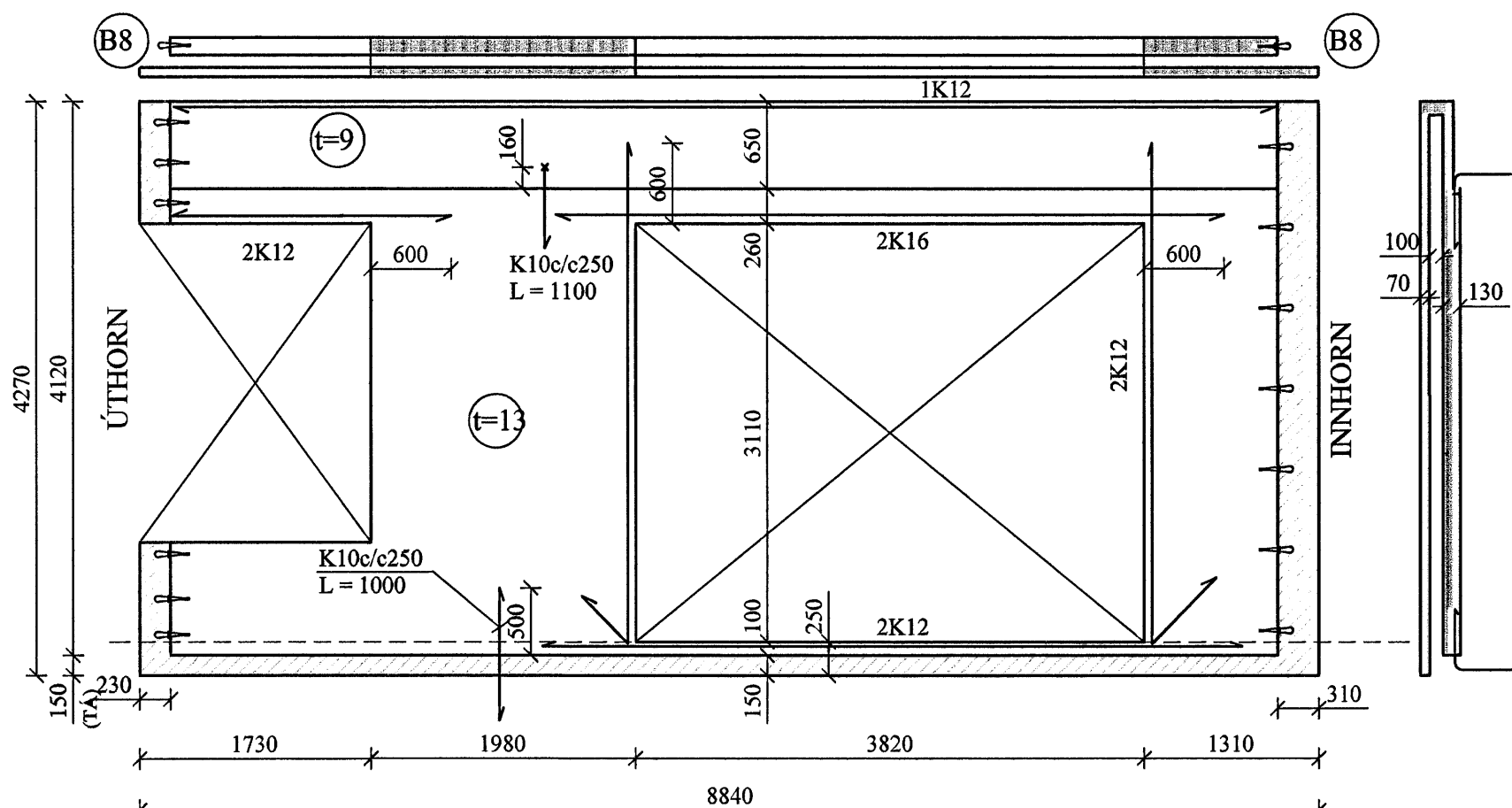
Ú4 - 1.HÆÐ
1 stk.



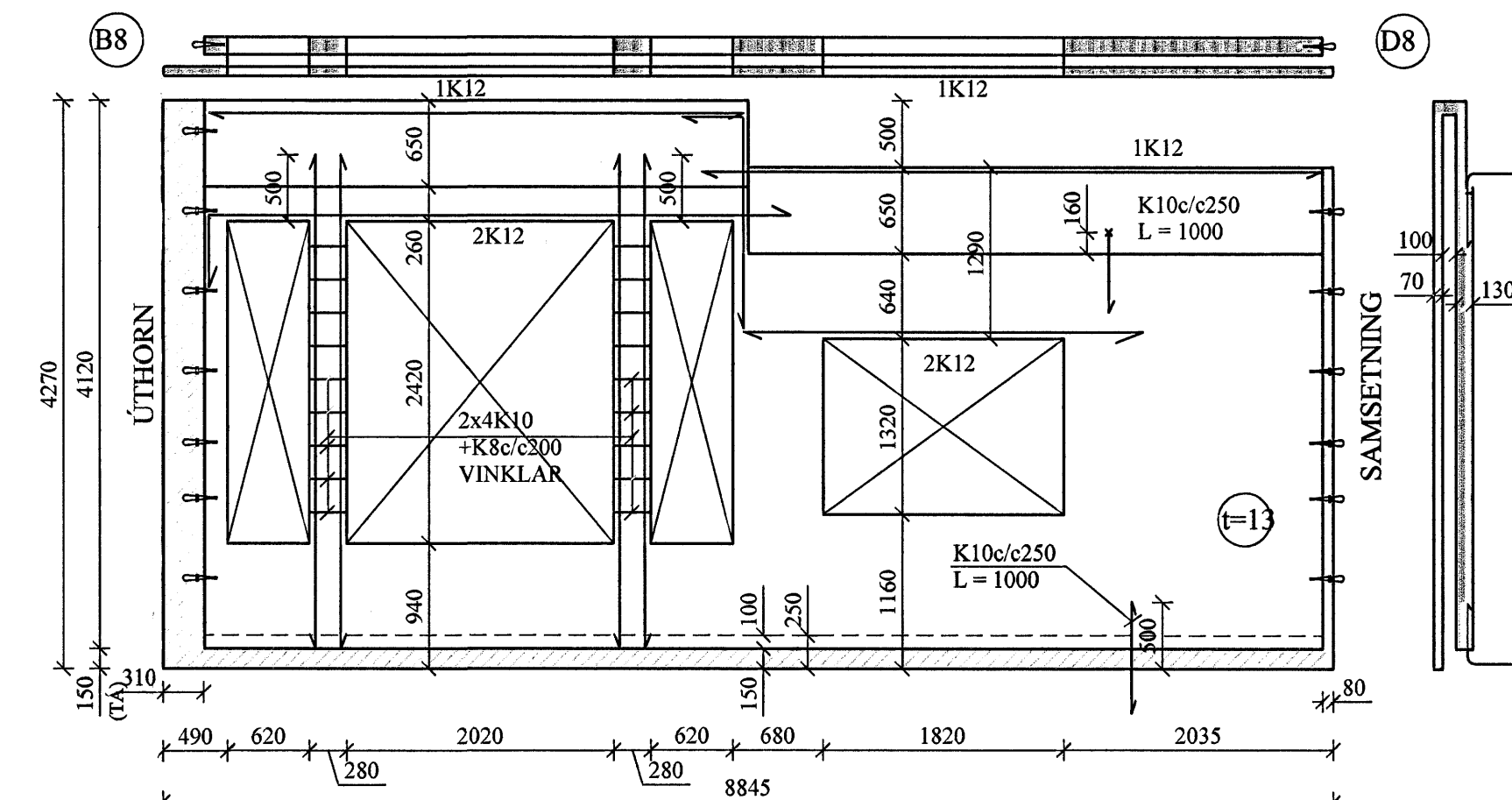
Ú5 - 1.HÆÐ
1 stk.



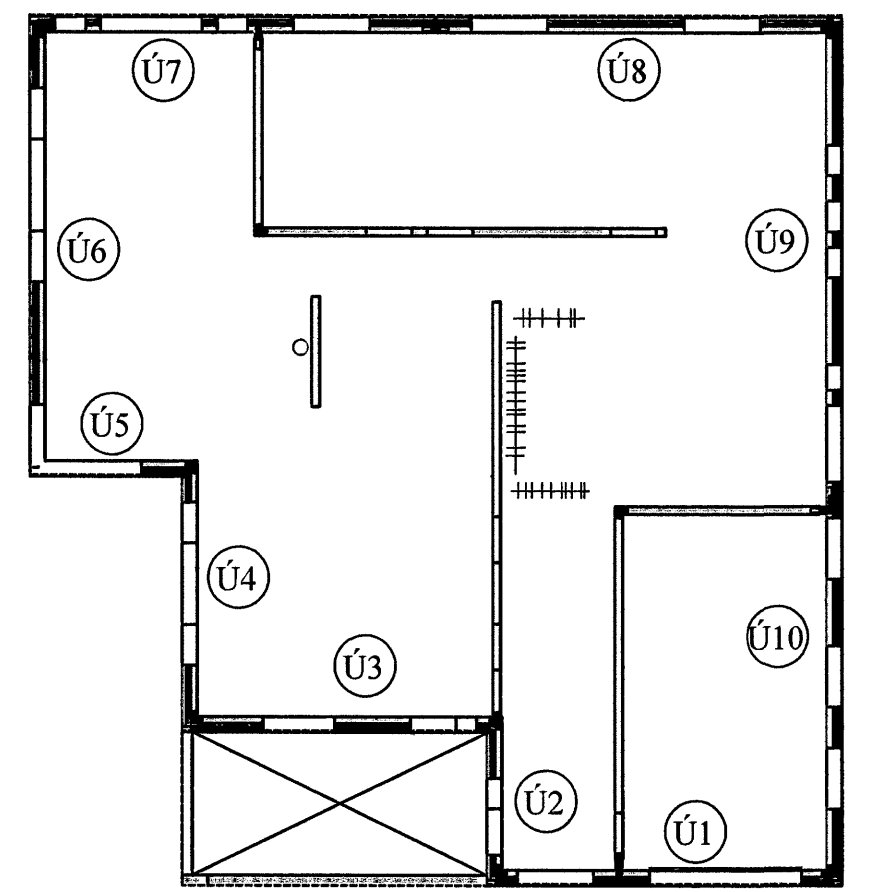
Ú6 - 1.HÆÐ
1 stk.



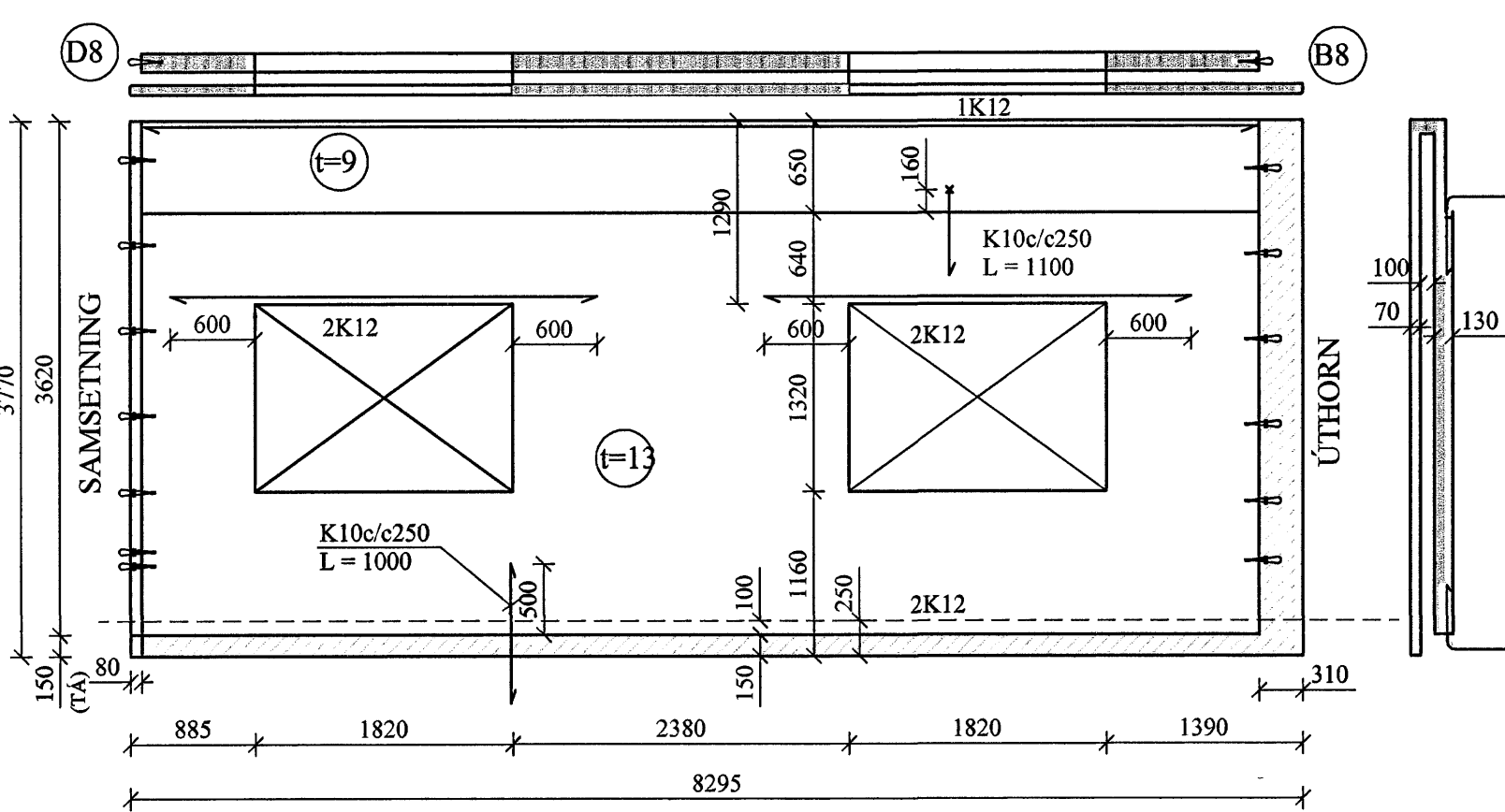
Ú7 - 1.HÆÐ
1 stk.



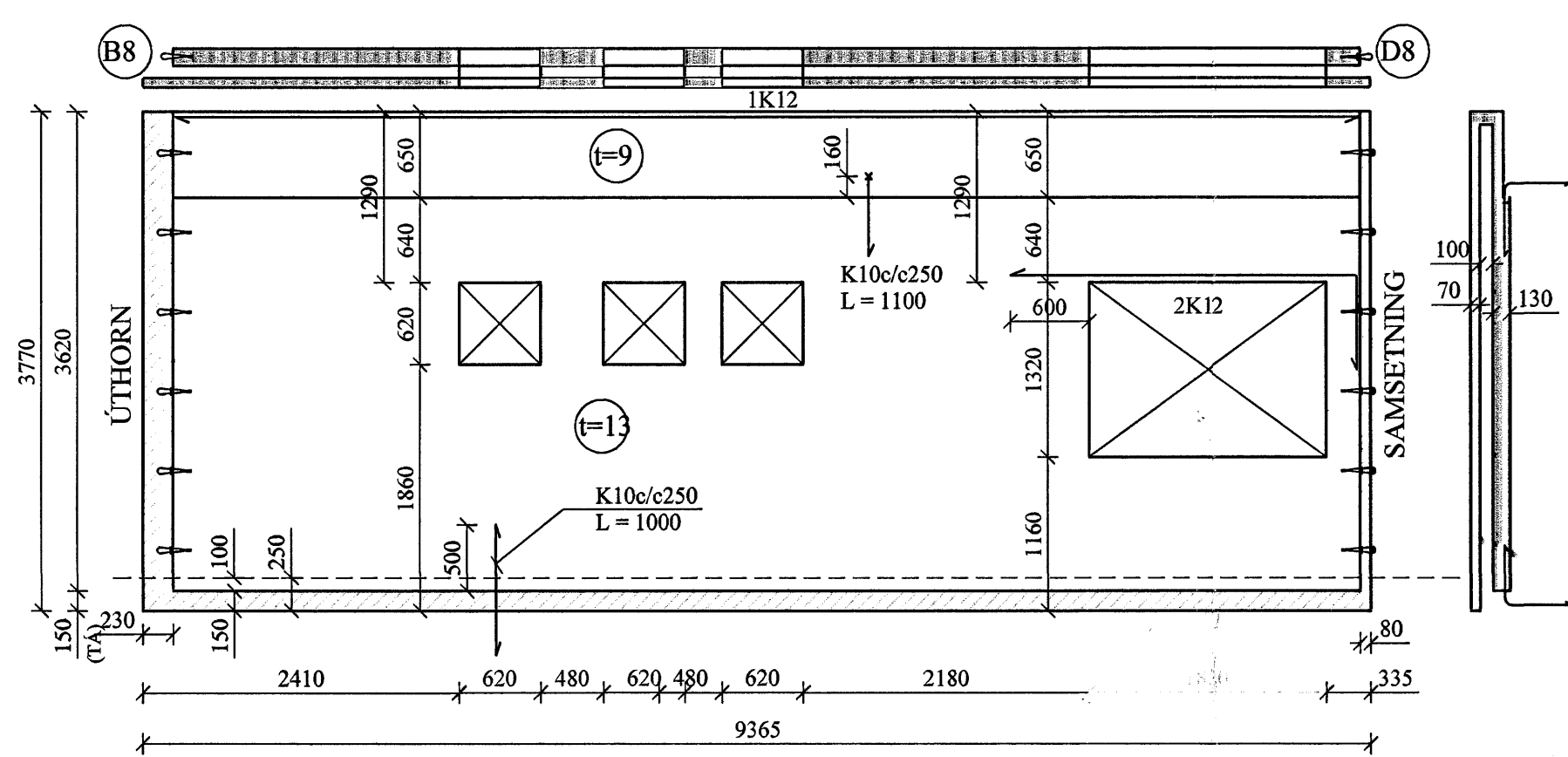
Byggingaulltrúi Hafnarfjarðar
Algjengt þann
16 AUG 2007
G. G.



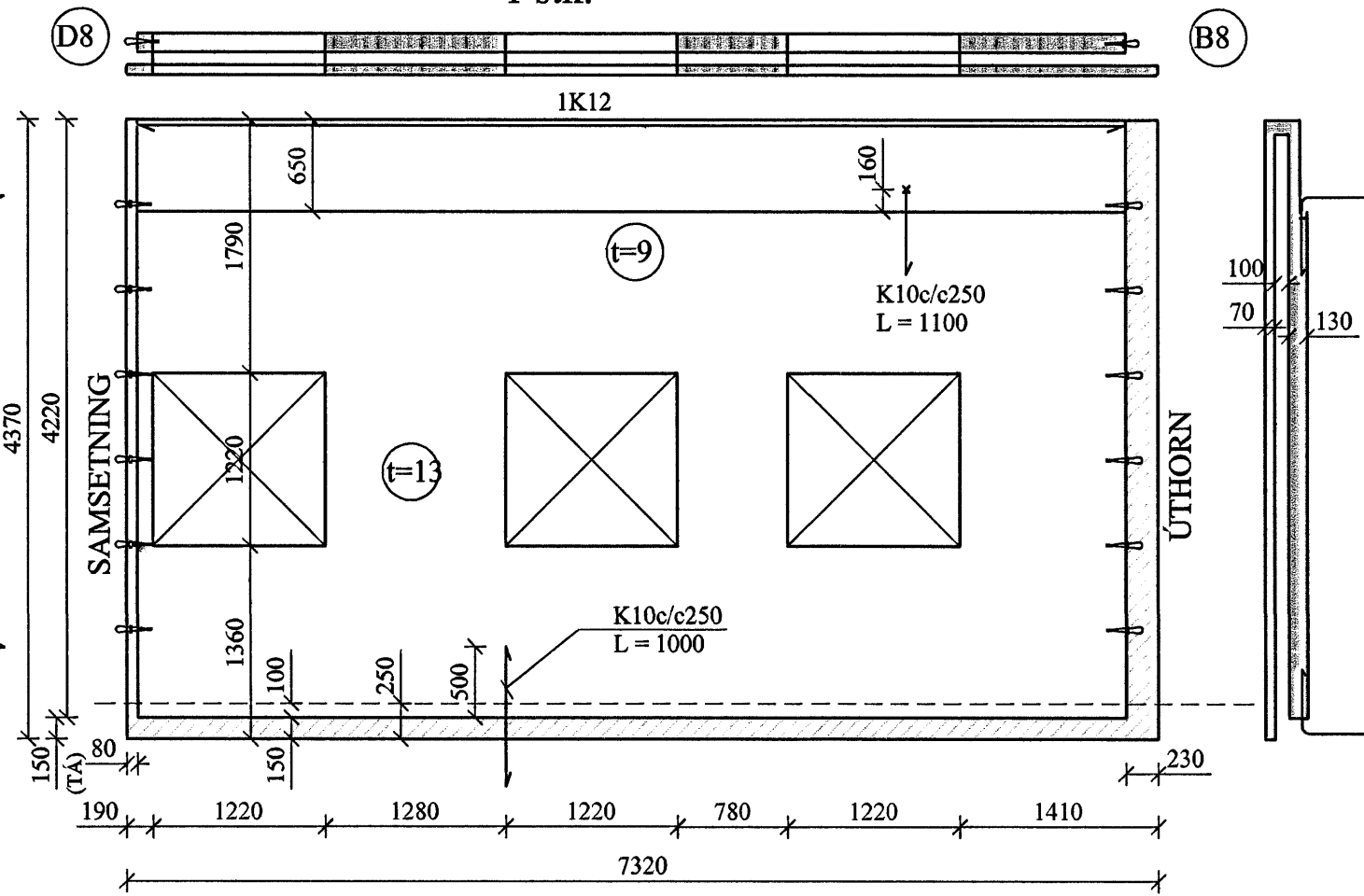
Ú8 - 1.HÆÐ
1 stk.



Ú9 - 1.HÆÐ
1 stk.



Ú10 - 1.HÆÐ
1 stk.



Sigrún Ólafur
Breytingar
TILVÍSANIR:
SKÝRINGAR..... SJÁ TEIKN. NR. 1-10

Reikn.	JKR	APR. '07	Útgefð:	16.04.2007
Teikn.	ÓJ	APR. '07	Kvarð:	1:50
Adh.				
Samþ.				
KVISTAVELLIR 39			Nr.	1-05
Hafnarfjörður				
Verkhlutí ÚTVEGGJAEININGAR 1.HÆÐAR, HLÍÐARVEGGIR, MÁLSETNINGAR.			Jón Kristjánsson Byggingaverkefndingur FVF Skilalega 19 101 Reykjavík Sími: 551-8820 Gsm: 663-2154 Kt: 210754-4829 Netfang: jkr@simnet.is http://www.VJK.is	