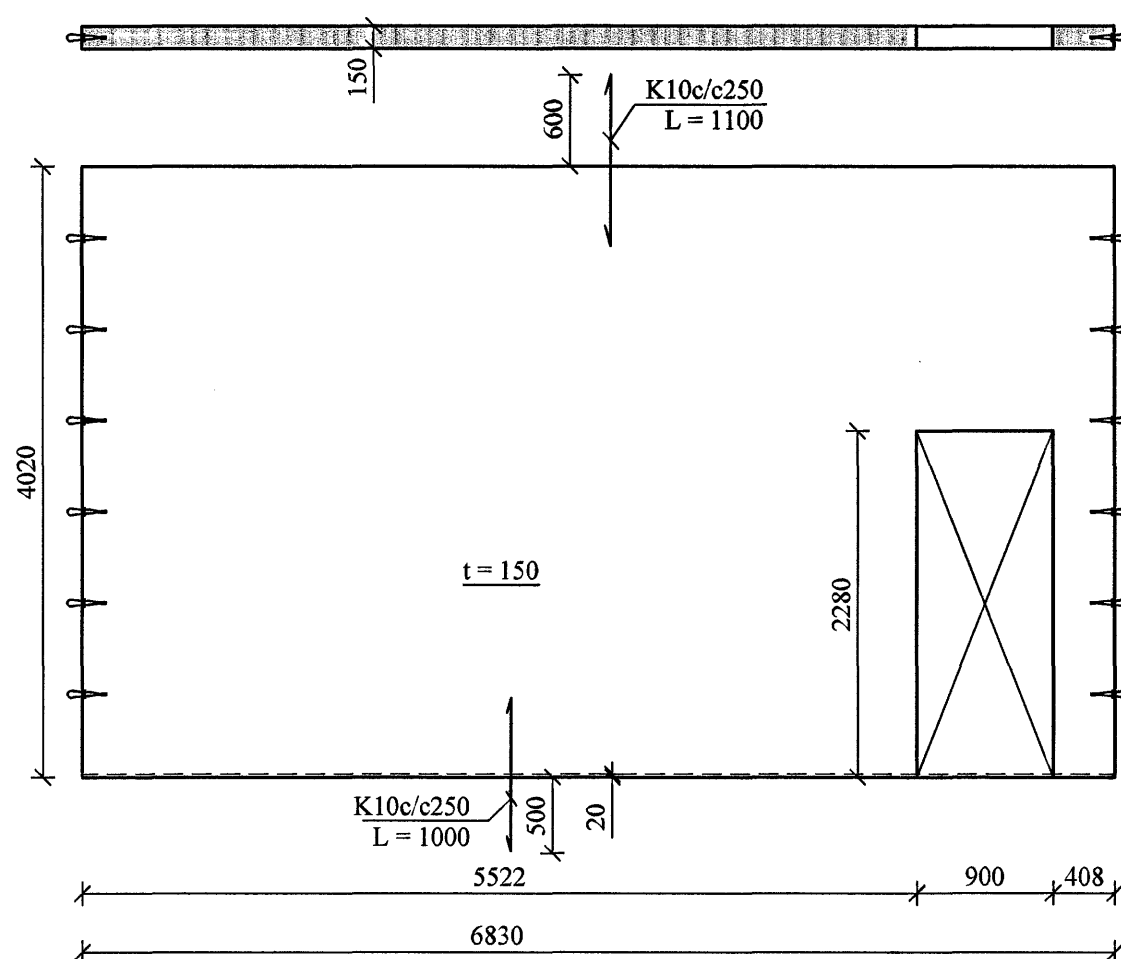


INNVEGGJAEININGAR. 1:50

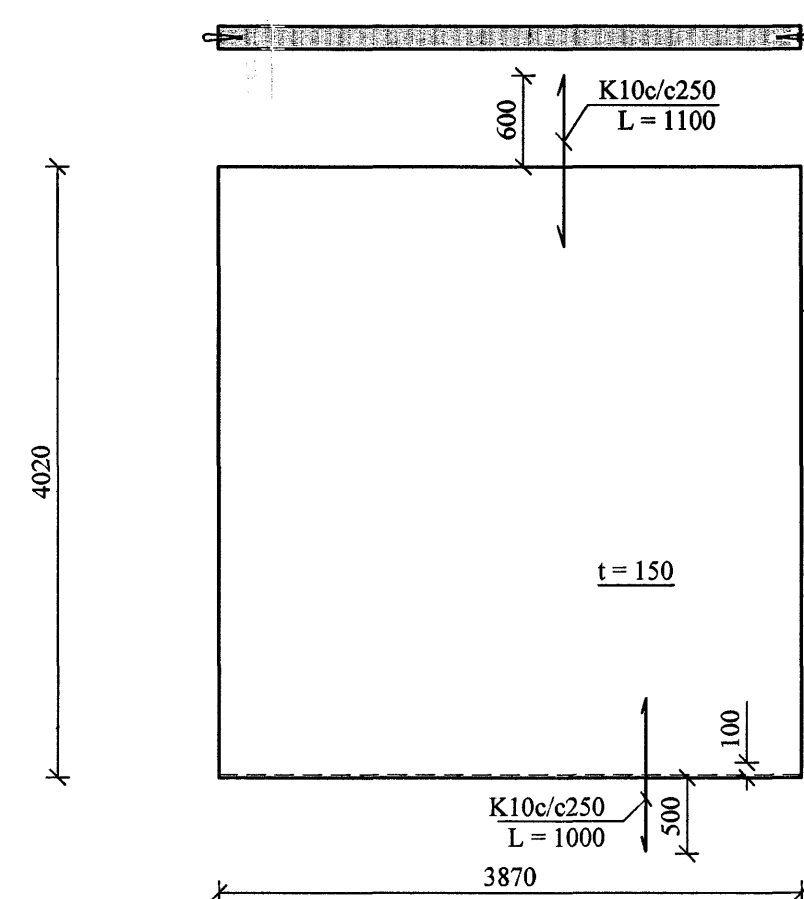
I1 - 1.HÆÐ

1 stk.



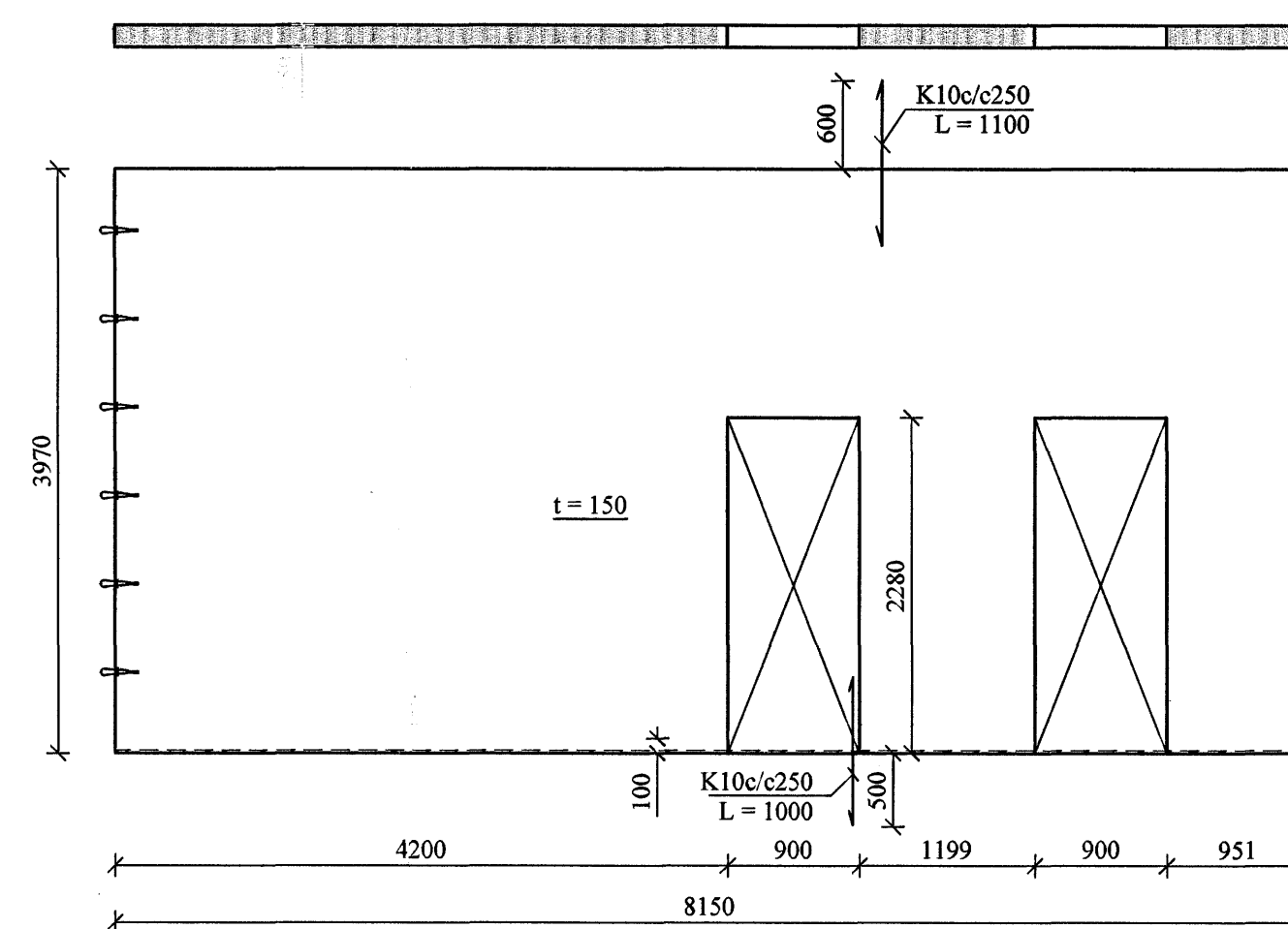
I2 - 1.HÆÐ

1 stk.



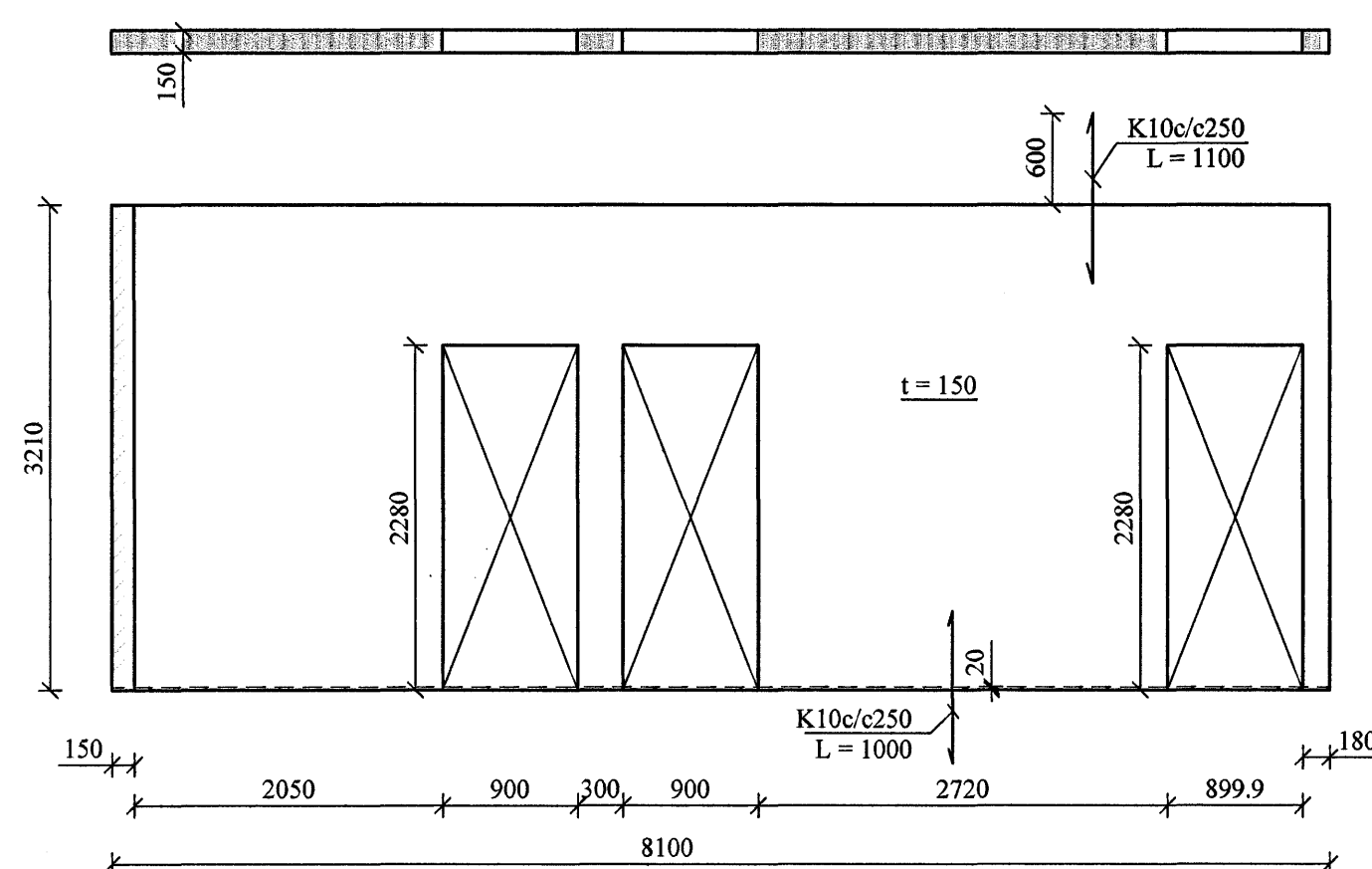
I3 - 1.HÆÐ

1 stk.



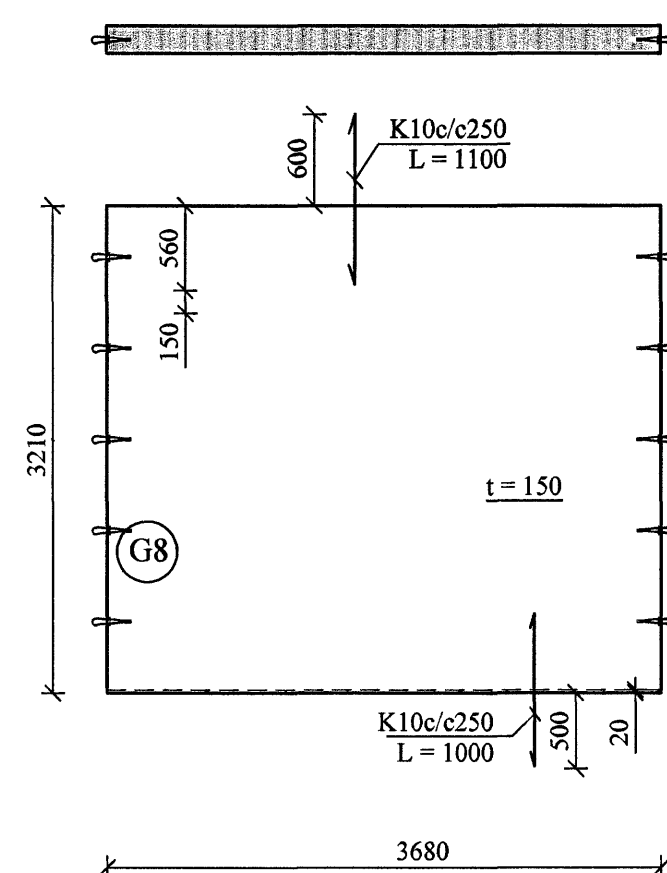
I4 - 1.HÆÐ

1 stk.



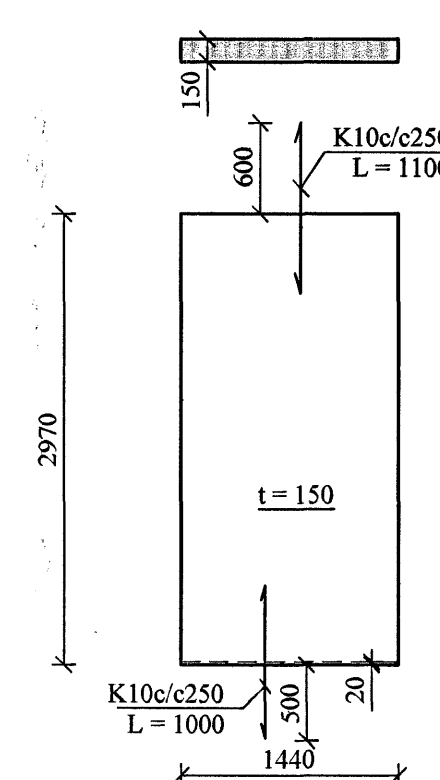
I5 - 1.HÆÐ

1 stk.



I6 - 1.HÆÐ

1 stk.



STEYPUGÆÐI: S-300
JÁRNBENDING: KS-50

BENDING:
BENDING Í BURÐAREININGU SKAL VERA
K189 NEMA ANNÐ KOMI FRAM. Í ÚTBRÚNUM Á
BURÐAREININGU SKULU VERA 2K12. UMHVERFIS
ÖLL OP Í BURÐAREININGU SKULU VERA 2K12,
SEM NÁ 600 MM ÚT FYRIR OP. UPP OG NIÐUR ÚR
EININGUM SKULU KOMA K10 VINKLAR L=1000 MM,
C/C 250 MM NEMA ANNÐ KOMI FRAM.

Byggingatulltrúi Hafnarfjarðar
Algreitt þann
16 AUG 2007
G.L.

BREYTINGAR

TILVÍSANIR:
SKÝRINGAR..... SJÁ TEIKN. NR. 1-01

Jón

Reikn.	JKR	April '07	Útgefið:	18.04.2007
Teikn.	OJ	April '07	Kvarði:	1:50
Samþ.				
KVISTAVELLIR 39 Hafnarfirði				Nr. 1-06
Verkhluði INNVEGGJAEININGAR. HLIÐARMYNDIR, MÁLSETNINGAR.			Jón Kristjánsson Byggingarverktæðingur FVÍF Skúlagata 19 101 Reykjavík Sími: 551-9820 Gsm: 883-2154 ft: 210754-4829 Netfang: jkris@bimnet.is http://www.VJK.is	