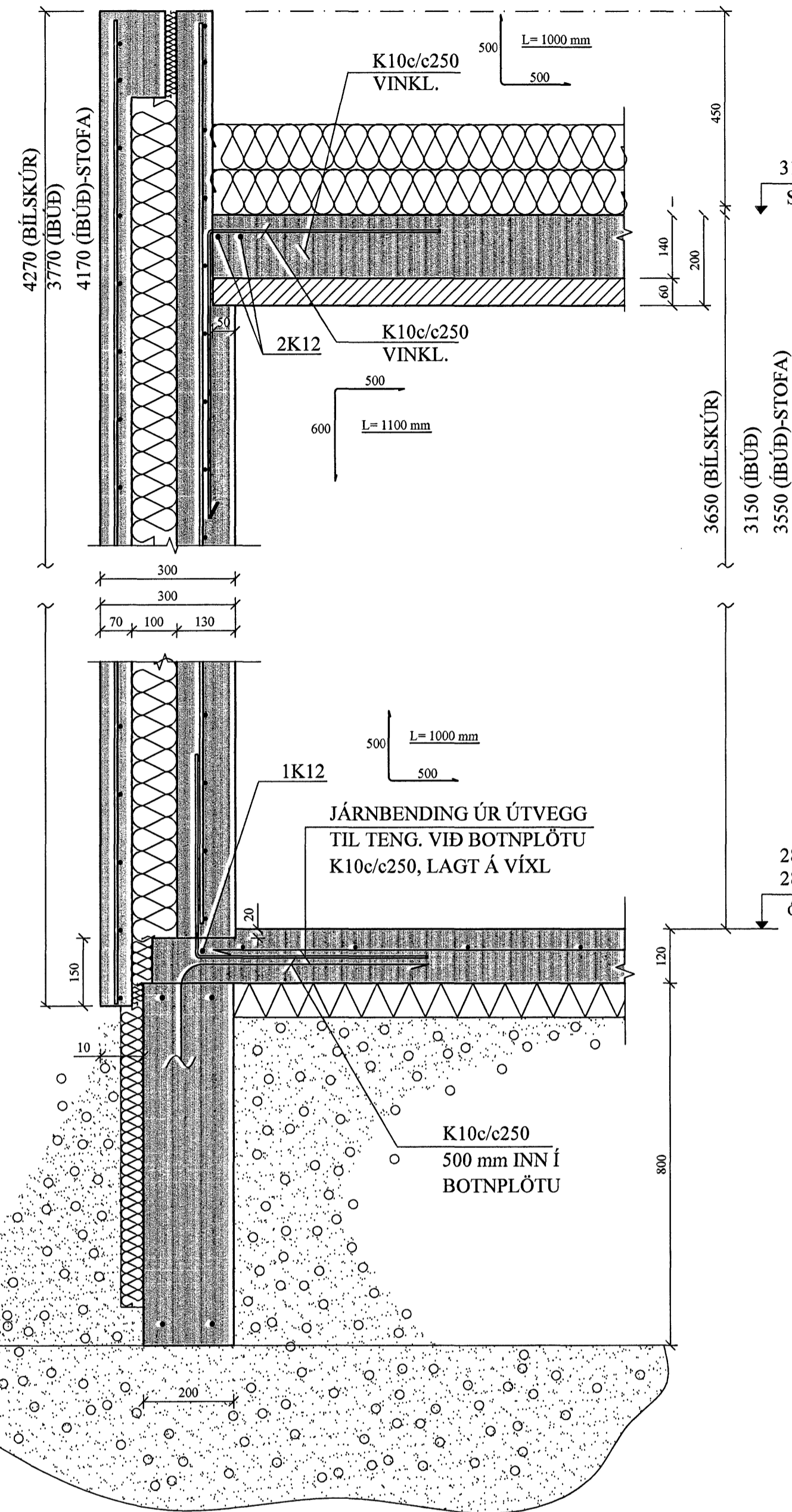
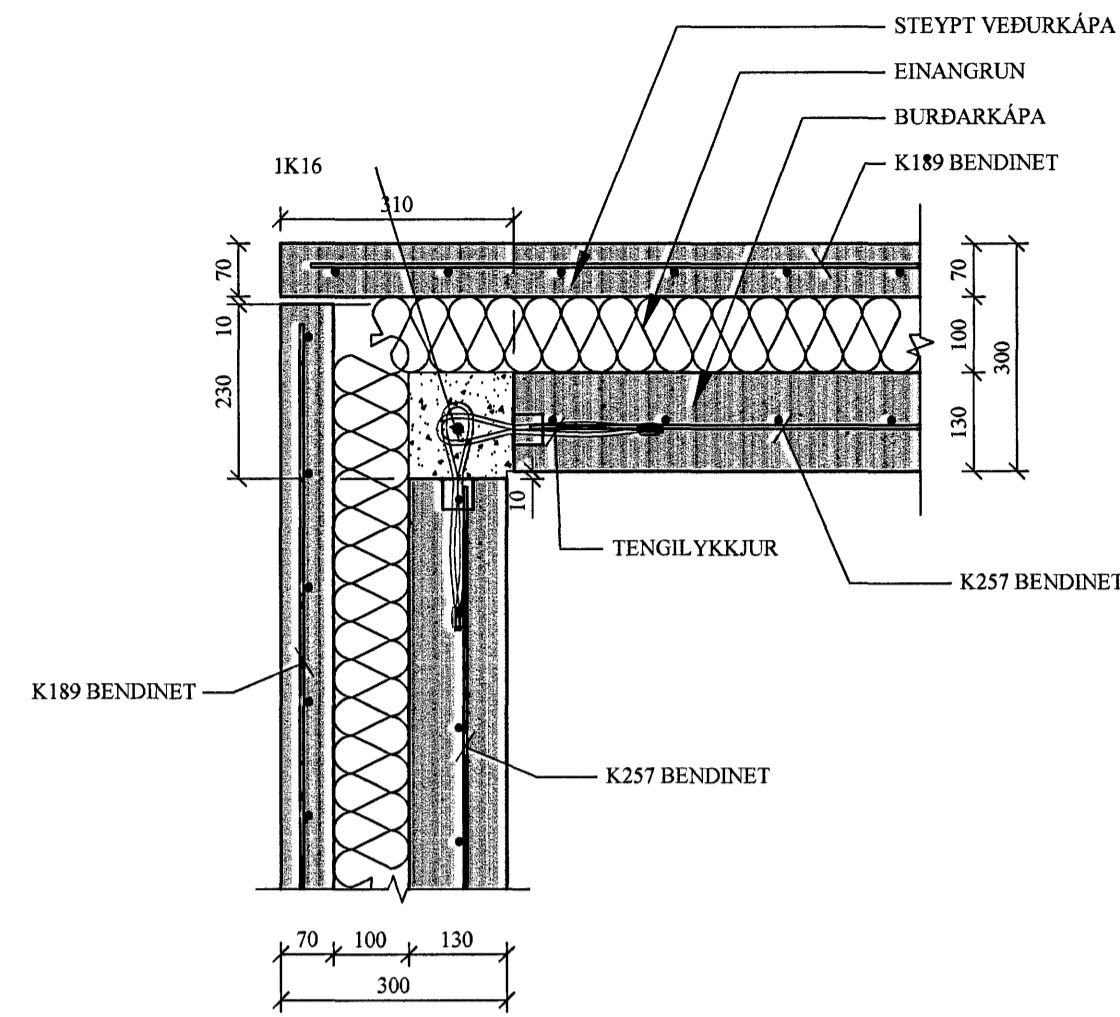


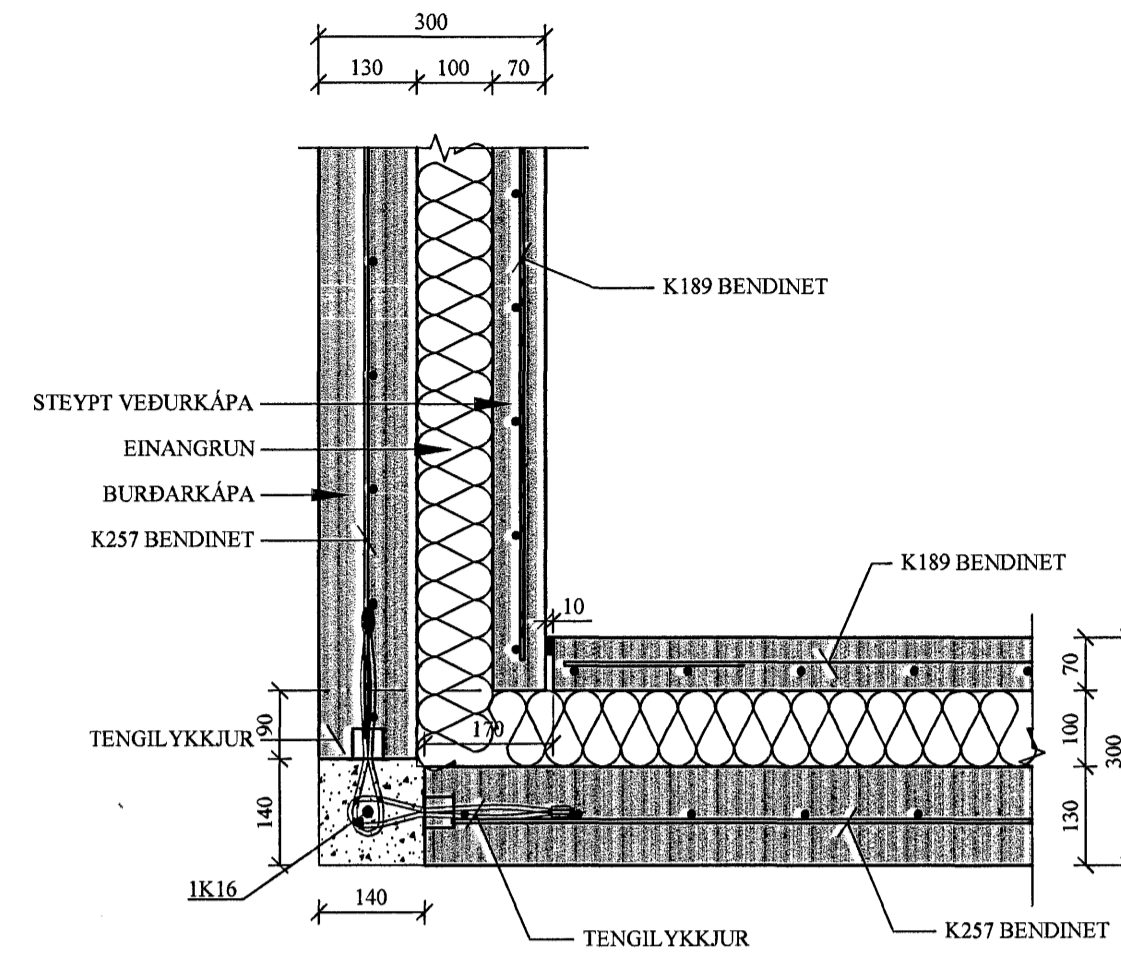
**A7** SNID. 1:10  
1-07



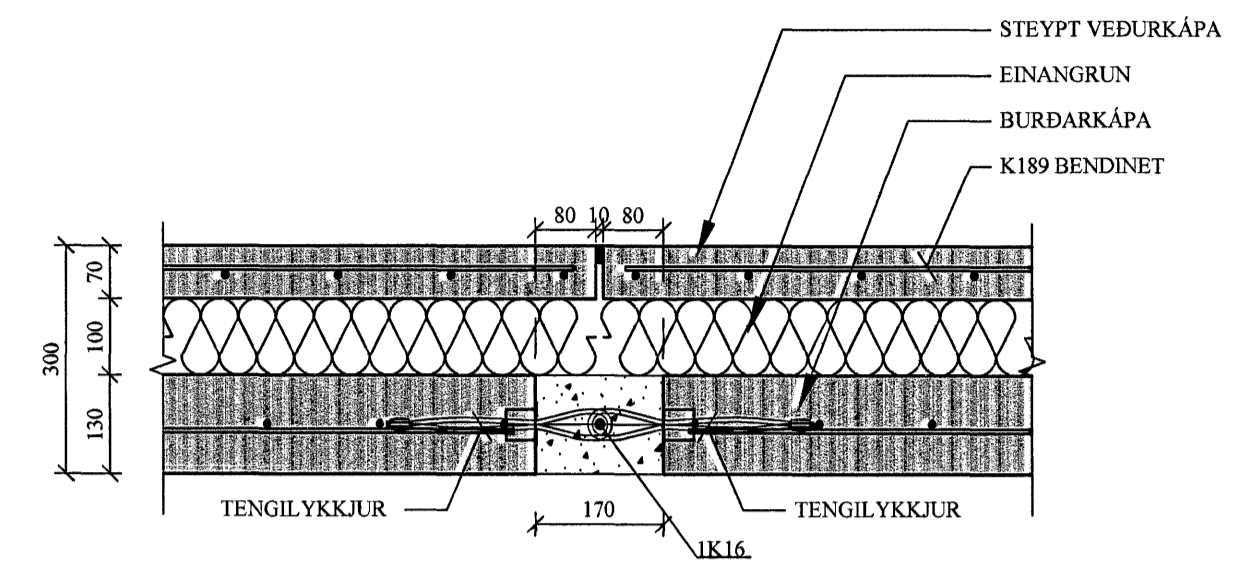
**B7** SNID. 1:10  
1-07 ÚTHORN



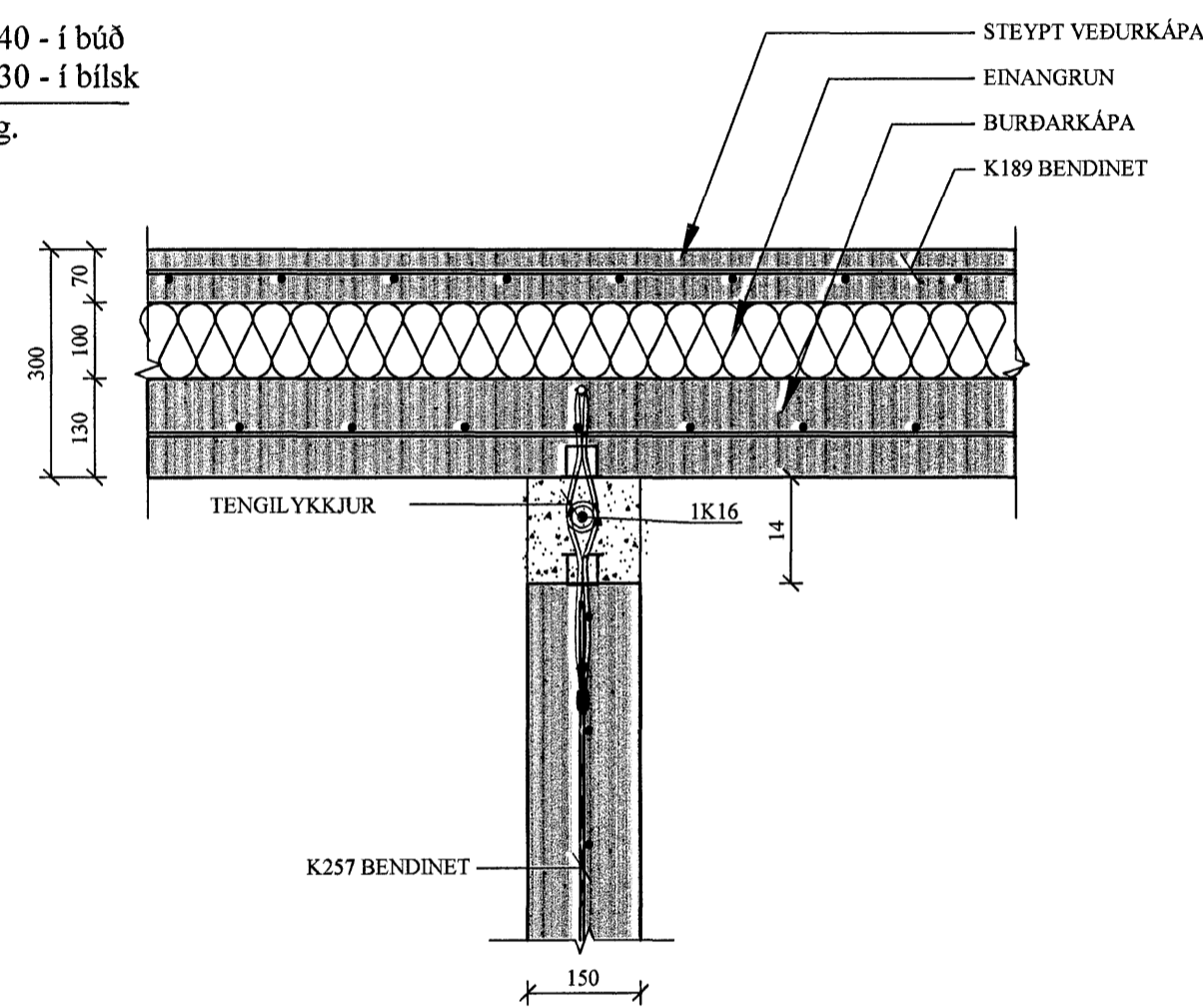
**C7** SNID. 1:10  
1-07 INNHORN



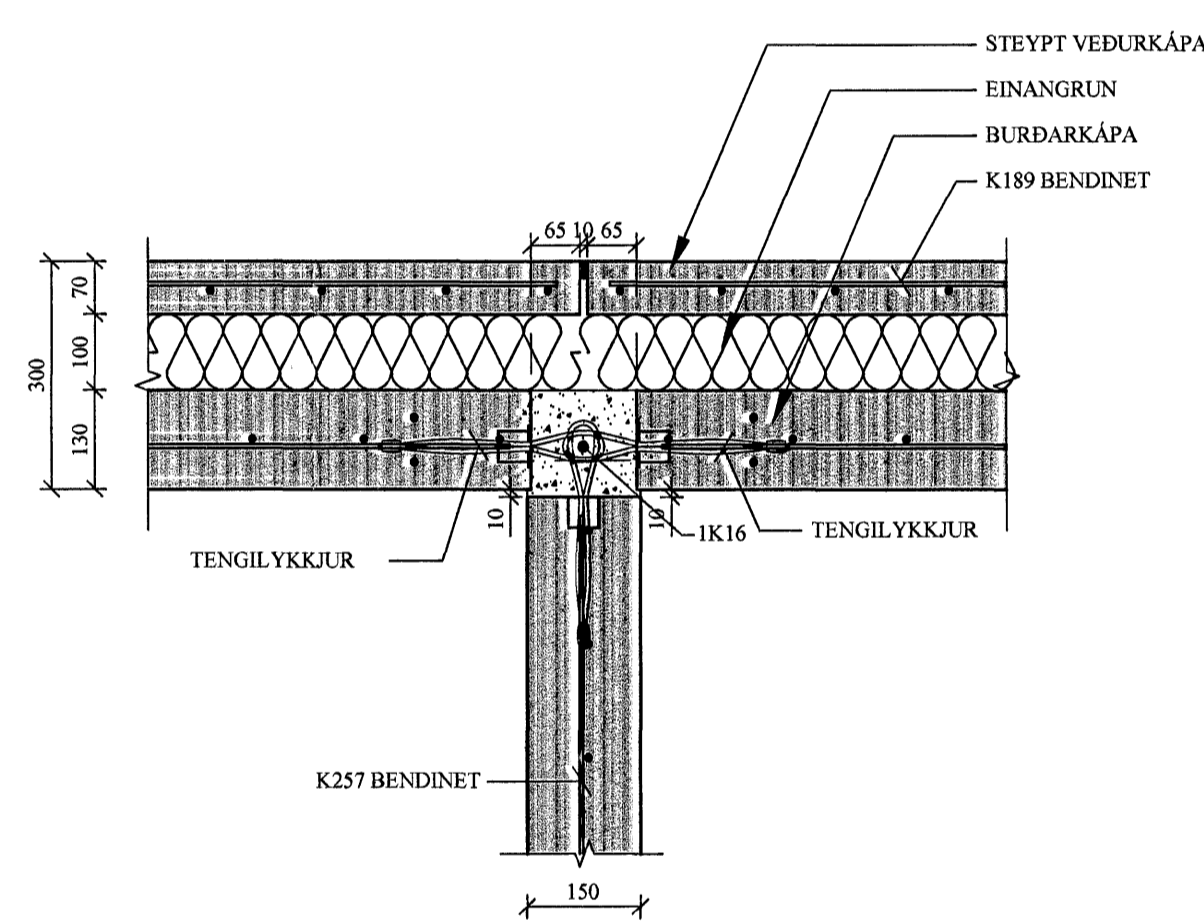
**D7** SNID. 1:10  
1-07 SAMSETNING



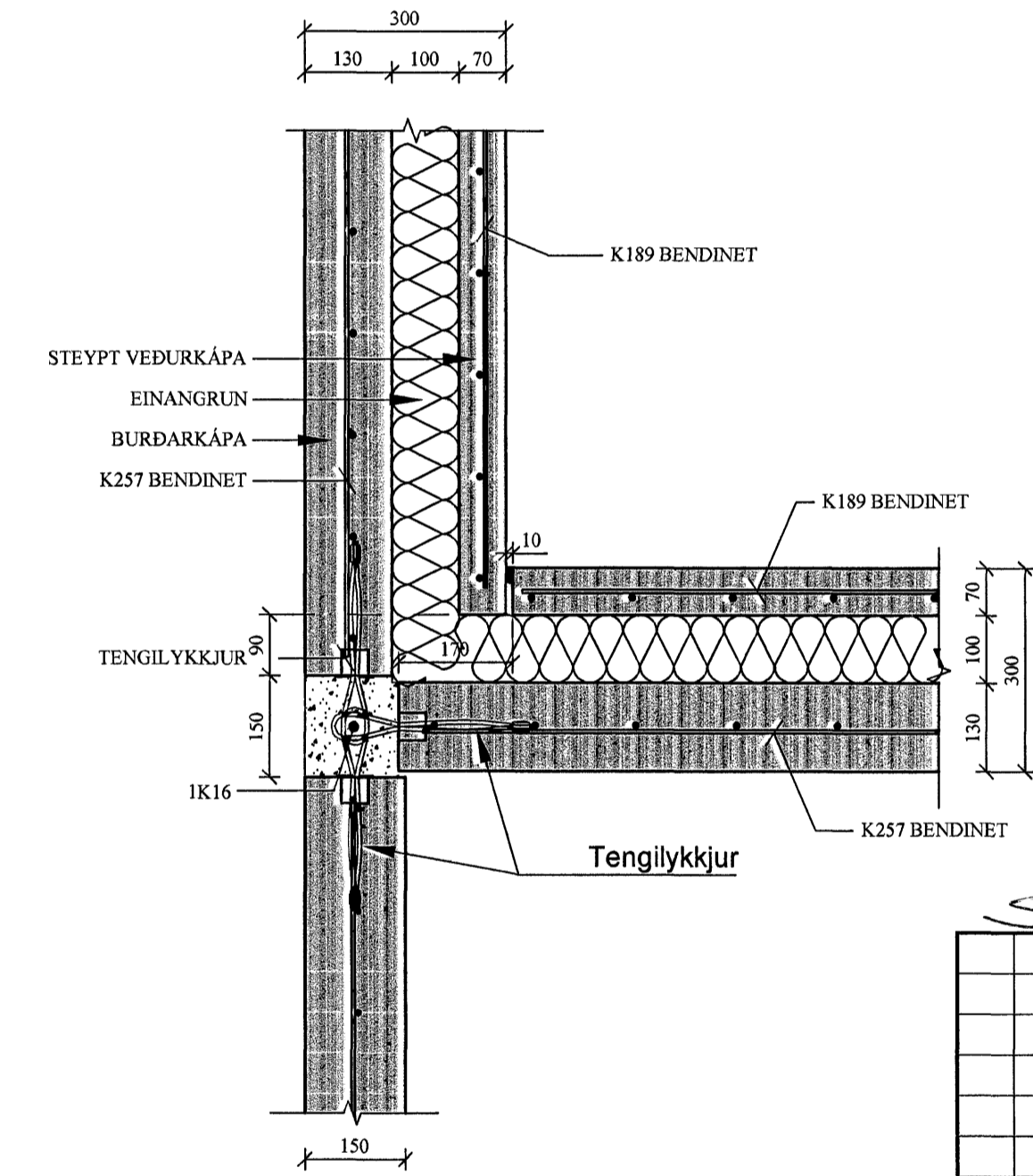
**E7** SNID. 1:10  
1-07 FESTING INNVEGGJAEININGA VIÐ INNHORN



**F7** SNID. 1:10  
1-07 FESTING INNVEGGJAEININGA VIÐ ÚTVEGGJAEININGAR

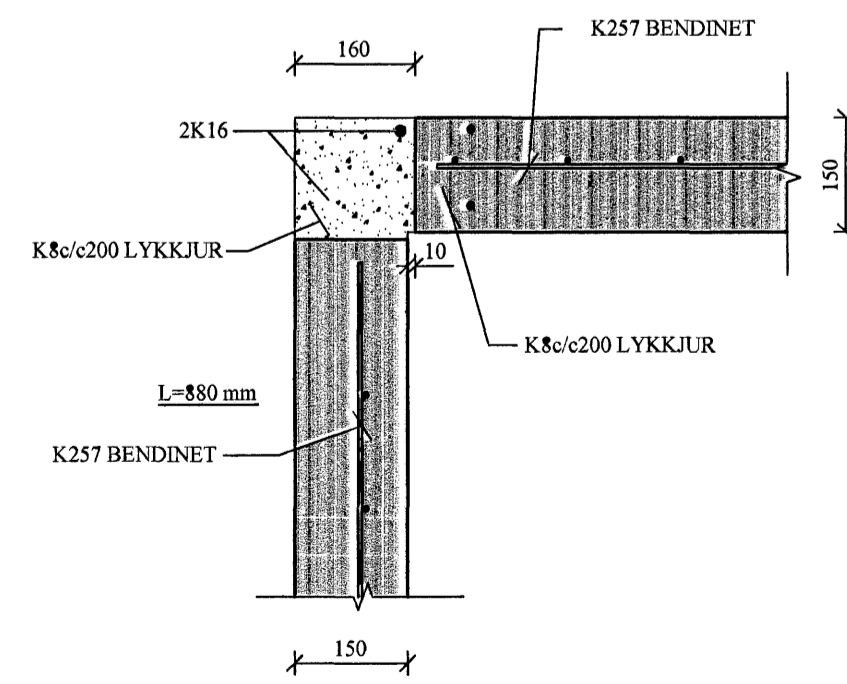


**G7** SNID. 1:10  
1-07 FESTING INNVEGGJAEININGA VIÐ INNHORN



Byggingatillit frá Hafnarfjarðar Algreitt þann  
16 AUG 2007  
G.L.

**H8** SNID. 1:10  
1-08 FESTING INNVEGGJAEININGA VIÐ INNVEGGJAEIN.




BREYTINGAR

TIL VÍSANIR:  
SKÝRINGAR..... SJÁ TEIKN. NR. 1-01

*[Handwritten Signature]*

Reikn.	JKR	Mai '06	Útgáf:	20.05.2006
Teikn.	SH	Mai '06	Kvarð:	1:10
Samþ.				
KVISTAVELLIR 39				Nr.
221 Hafnarfjörð				1-07
Verkhluði EINKENNANDI SNID.		Jón Kjartansson Byggingarverkefni FVFI Skúlagata 19 101 Reykjavík Sími: 551 0822 Gsm: 893 2154 Kt 210754-4828 Netfang: jkr@simnet.is http://www.vk.is		