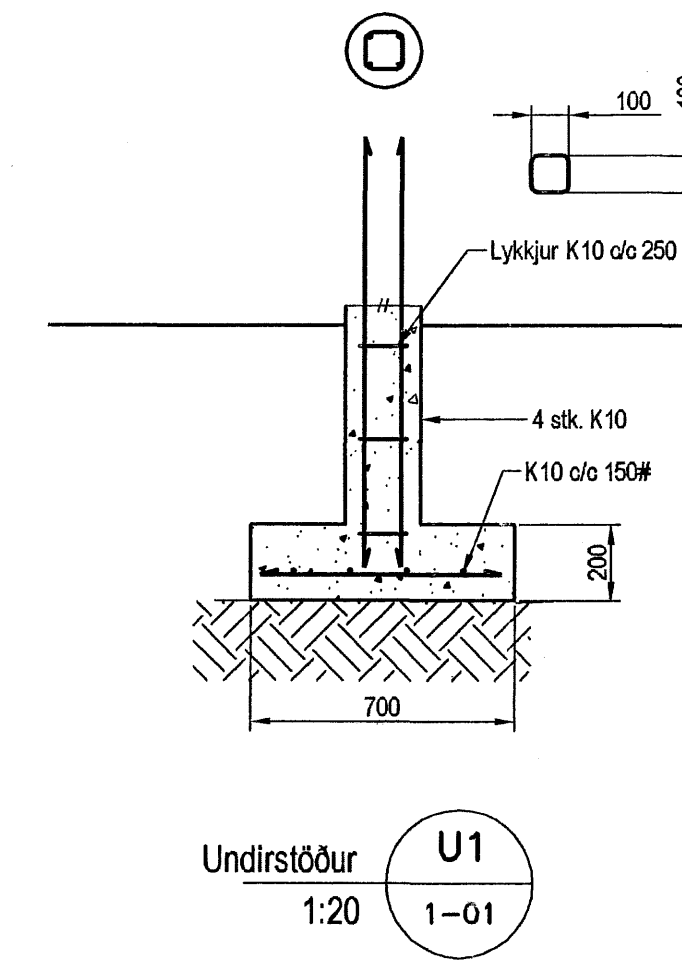
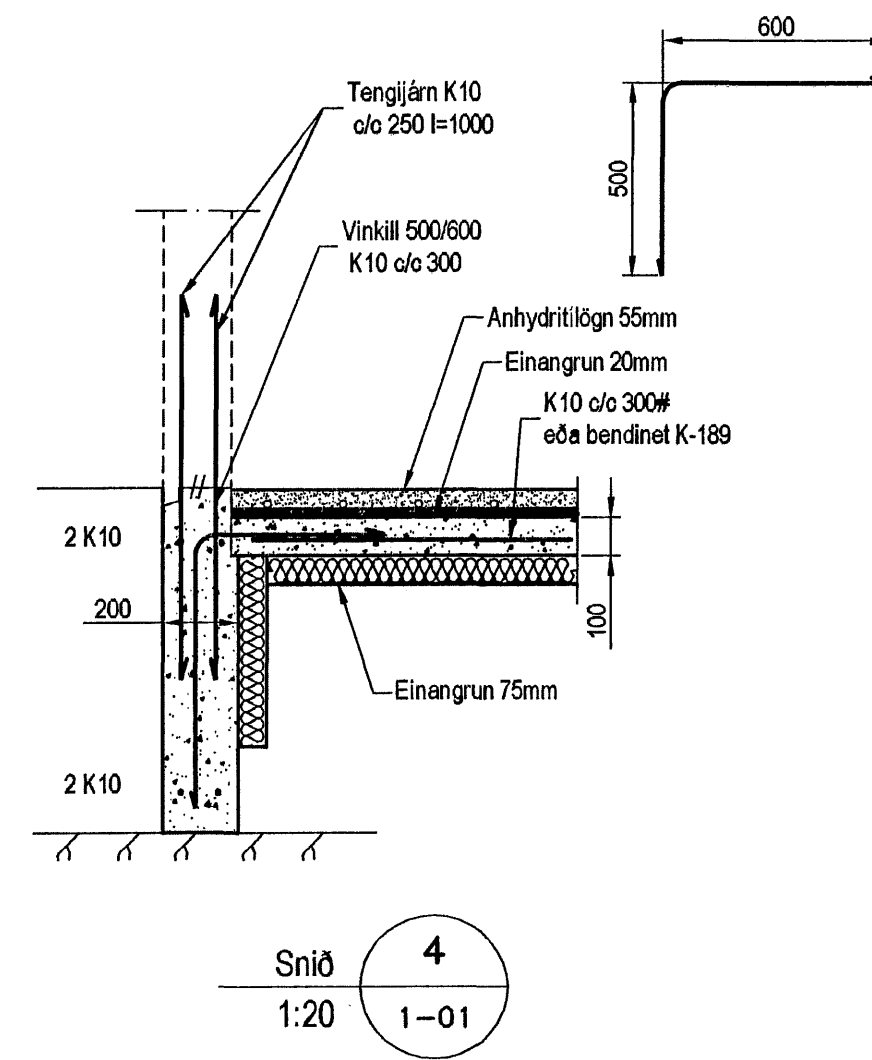
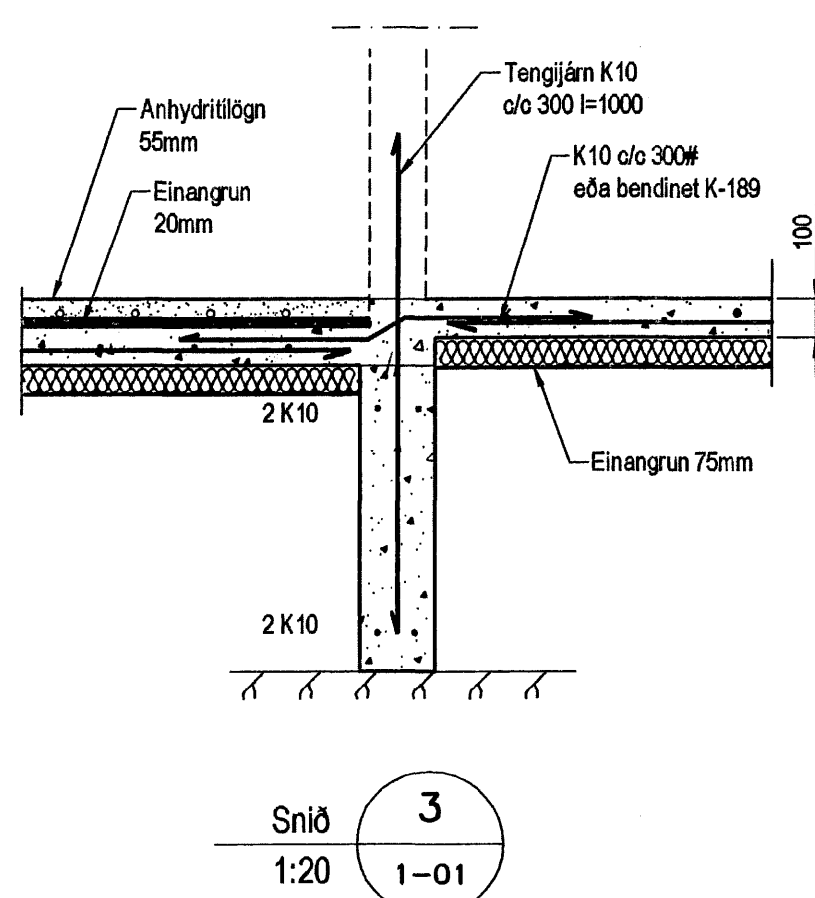
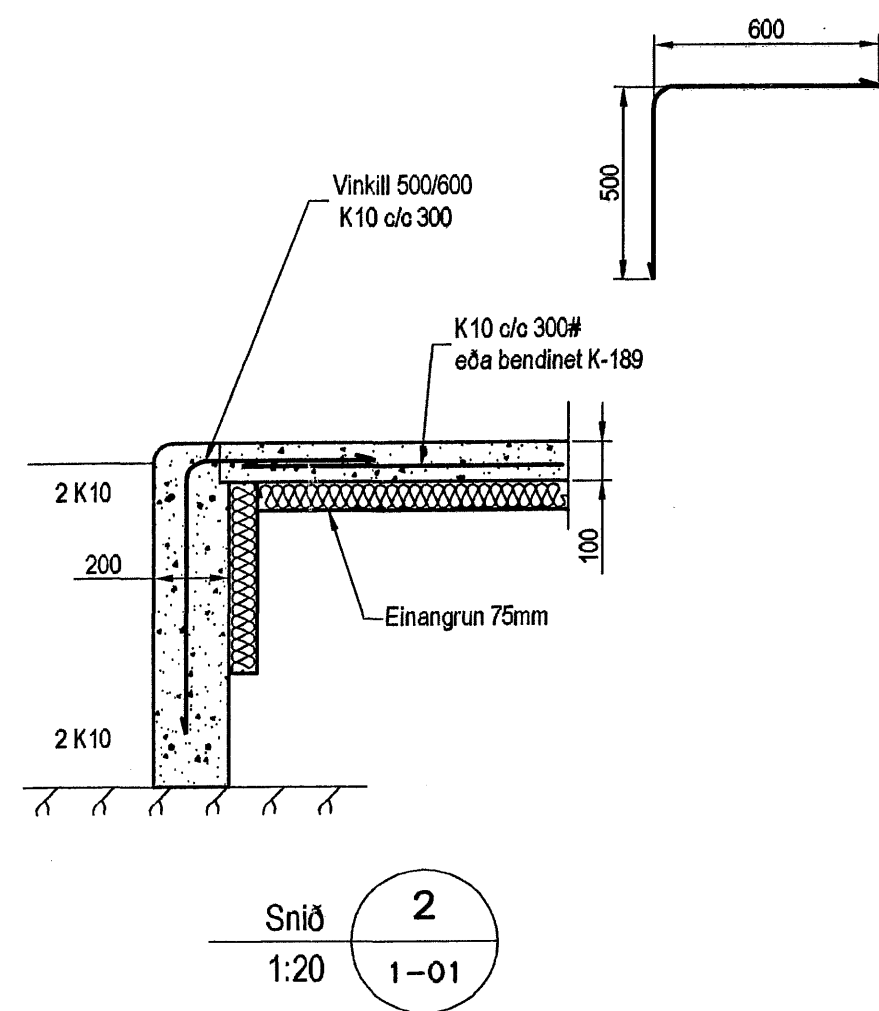
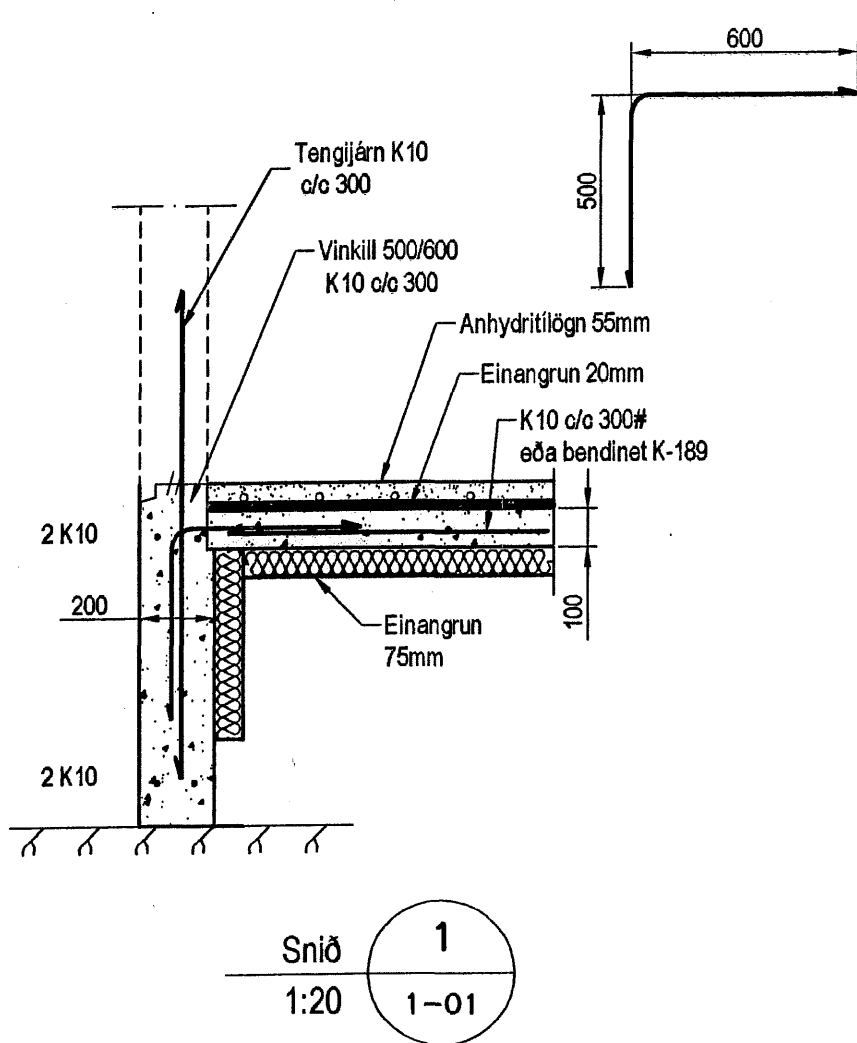


Undirstöður, Grunnmynd, 1:50



Byggingatúlltrúi Hatmarjardar  
Alfreit Þann  
10 AUG 2007  
C.G.



Skýringar

Almennar skýringar sjá blað 00-01  
Undirstöður hvíla á klöpp  
Hæð undirstöðu skal vera amk. 40 sm  
þar sem hæð sökkla er meiri en 120 sm  
komi einföld grind K10 c/c 250#  
Mesta lög á undirstöðu = 0,4 MPa  
Fylling inn í sökkla skal vera frostfrí  
og Þjappast 1 30 sm lögum  
Fylling inn í sökkla skal vera frostfrí grás. Fyllingu skal þjappa  
1 30 sm lögum með amk. 60 kg vibrasteði 3 umferðir hver lag

áðhöfðuður:  
Kári Eiríksson - táknað FAI - kt: 070365-4059

Útgáfa	Breyting	Dagsetning	Hannað
B1	Óuppfyllt rými	19.07.2007	S.H.
<b>Sveinbjörn Hinriksson</b> Byggingatæknifræðingur Kl. 160651-2629 Brekkugötu 8 Hafnarfirði Sími: 555-4008, 561-5851 Netfang: sveinb@skemat.is		Staður <b>Hlíðarás 41 Hafnarfirði</b>	
		Kvartál 1:50 1:20	Dagsetning 31.7.07
		Verknr. 03-07	Teikn.nr. 1-01